

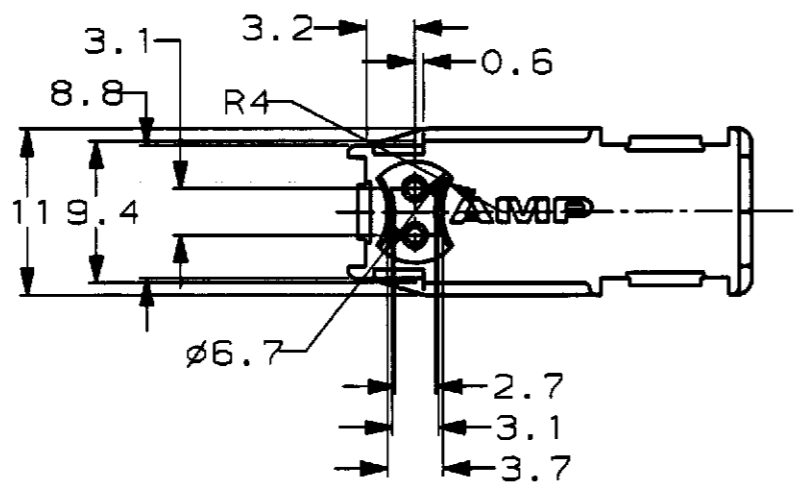
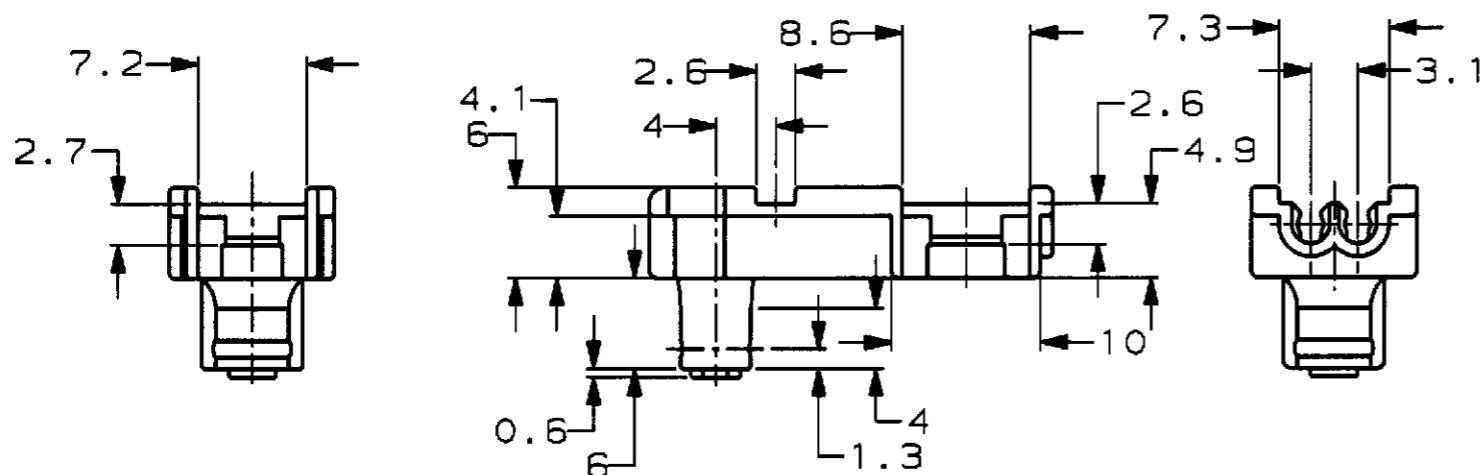
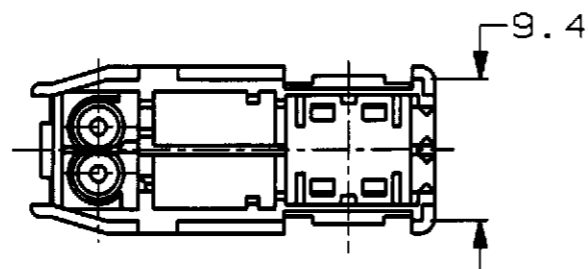
LOC J DIST

REVISIONS

REV	P	LTR	DESCRIPTION	ECN	DATE	DWN	APVD
0			DRAWN	FJ00-5610-96	10/24'96	TH	SI
A			REVISED	FJ00-0254-97	2/20'97	TH	KY
B			REVISED	FJ00-1795-98	17SEP98	TH	KY

-7: AS SHOWN

-7: 本 ☒



注:

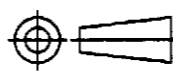
- 1 本品は  
スクイブ コネクタ ハウジング(リッド)(P/N 353378)  
スクイブ コネクタ フェライト(P/N 353379)  
と組立てられる
- 2. 嵌合相手品番; 353380

NOTE:

- 1 TO BE ASSEMBLED WITH  
SQUIB CONNECTOR HOUSING(LID) (P/N 353378)  
SQUIB CONNECTOR FERRITE (P/N 353379)
- 2. TO BE MATED WITH 353380.

THIS DRAWING IS A CONTROLLED DOCUMENT FOR AMP INCORPORATED. IT IS SUBJECT TO CHANGE AND THE CONTROLLING ENGINEERING ORGANIZATION SHOULD BE CONTACTED FOR THE LATEST REVISION.

DIMENSIONS:  
単位・種  
mm



TOLERANCES UNLESS OTHERWISE SPECIFIED

- 一般公差  
10% : ±0.2  
20% : ±0.25  
30% : ±0.3  
40% : ±0.3\*

MATERIAL  
材料  
PBT

FINISH  
仕上

DWN 10/25'96  
T.HIBINO  
CHK 10/25'96  
Y.OKADA  
APVD 10/28'96  
S.ISOHATA  
PRODUCT SPEC  
製品規格  
APPLICATION SPEC  
取付適用規格  
114-5234  
WEIGHT 0.78g

WIRE RANGE 適合電線野面積	INSULATION DIA 被覆外径
<b>AMP</b> 日本エー・エム・ピー株式会社 Kawasaki, Japan	
NAME 名称 SQUIB CONNECTOR HOUSING(MAIN) スクイブ コネクタ ハウジング(メイン)	
SIZE 寸法 A3	CAGE CODE 00779
DRAWING NO 図番 C-353377	
SCALE 尺度 2-1	SHEET 1 OF 1 REV B

CUSTOMER DRAWING

单击下面可查看定价，库存，交付和生命周期等信息

[>>TE Connectivity\(泰科\)](#)