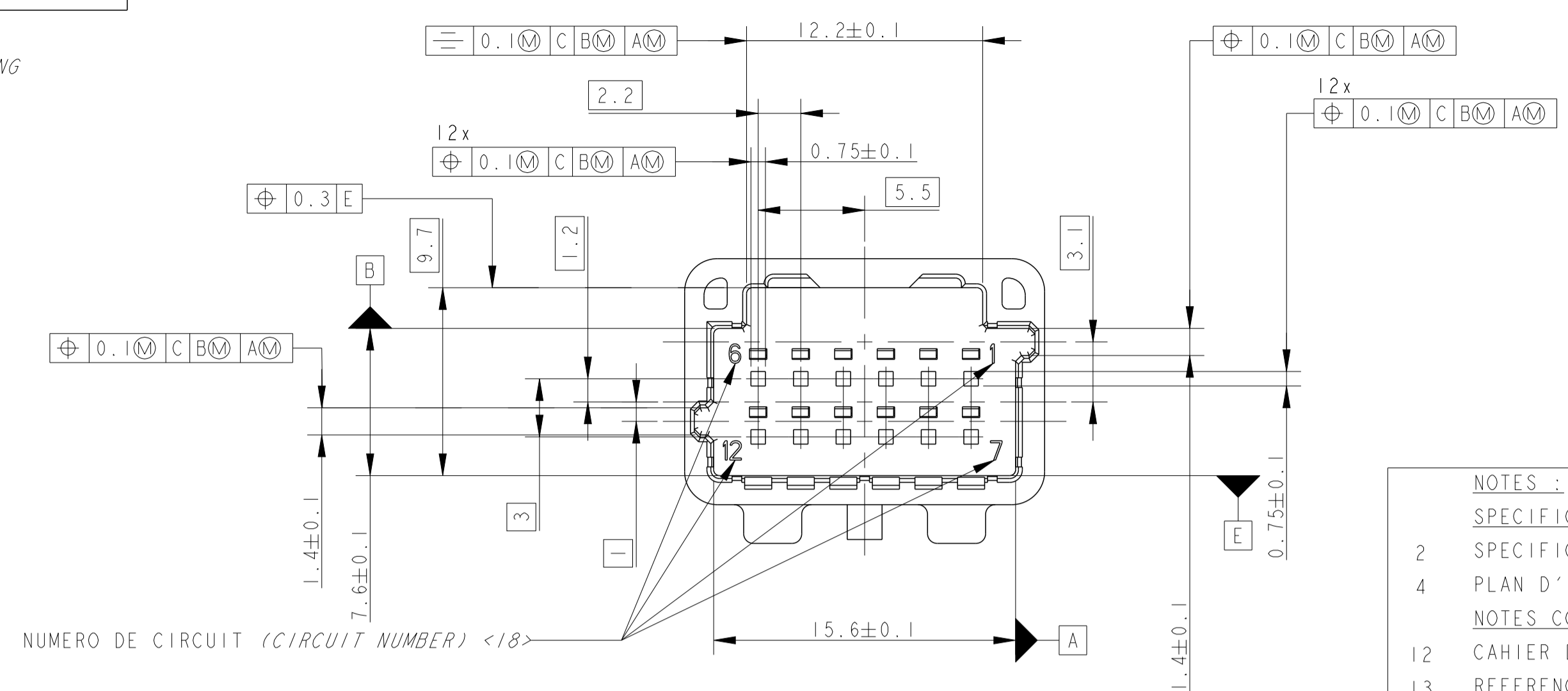
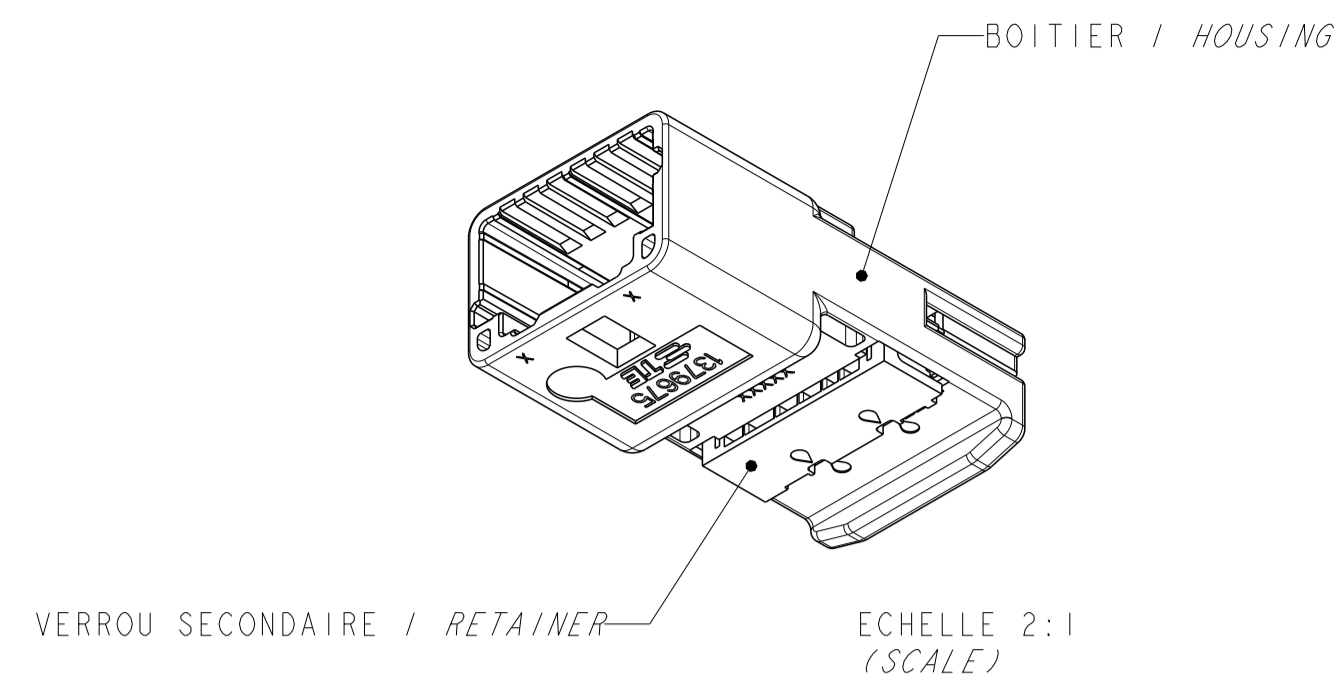
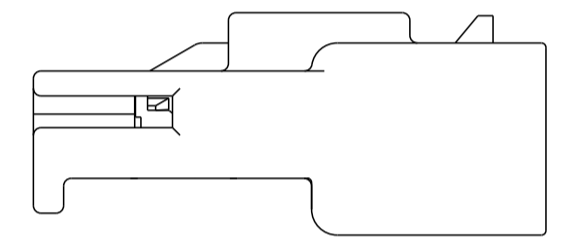
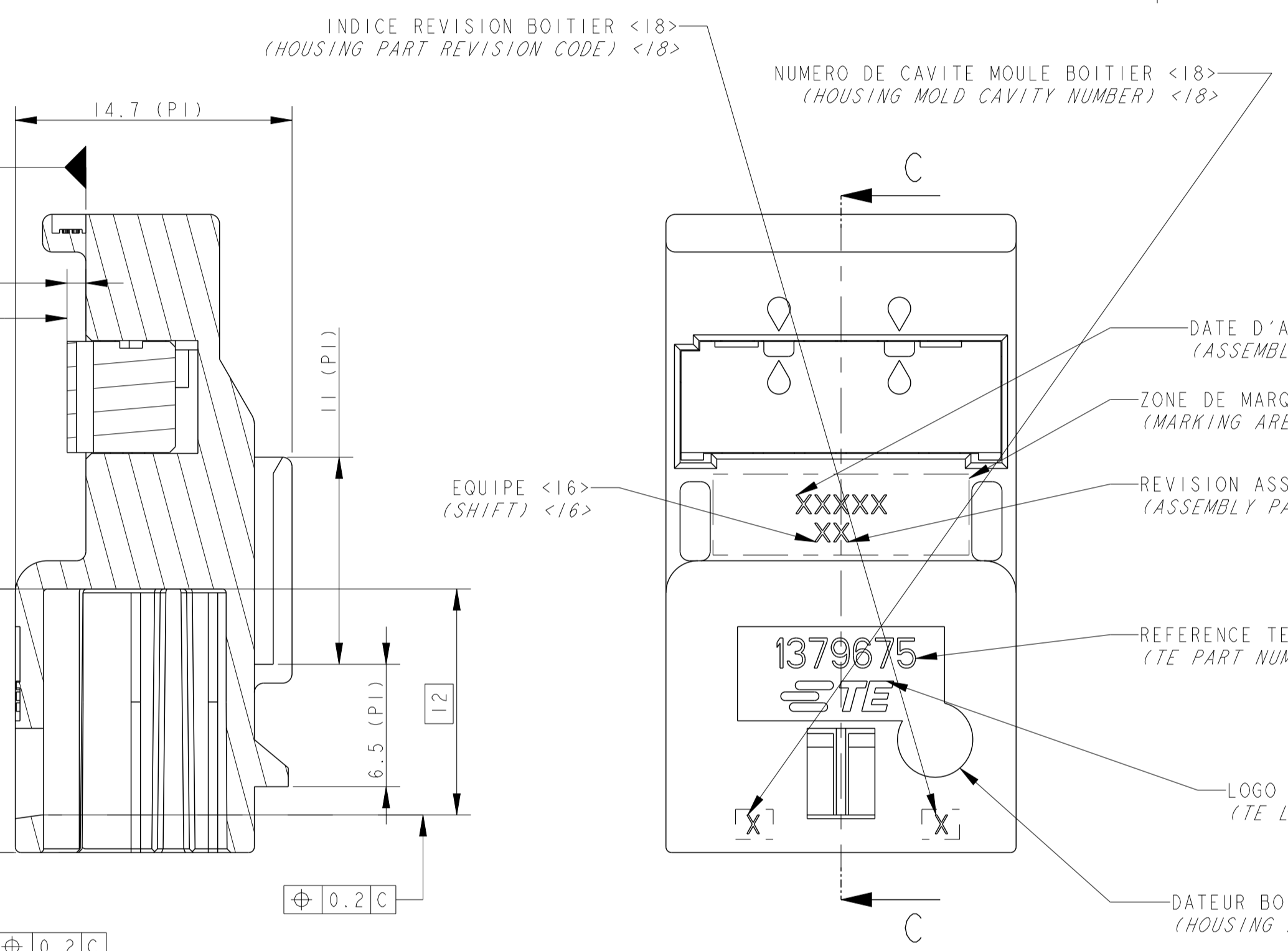


LOC	DIST	REVISIONS				
P	LTN	REV	DESCRIPTION	DATE	DWN	APPV
	A		AJOUT DE NOUVELLES REFERENCES	11AUG2011	PB	JPP
	B		CORRECTION OF VUES FOR CODING -3 AND -4	31JUL2013	DB	JPP
	C		TRACEABILITY UPDATED FOR 2K PROCESS	15MAY2018	DB	XR

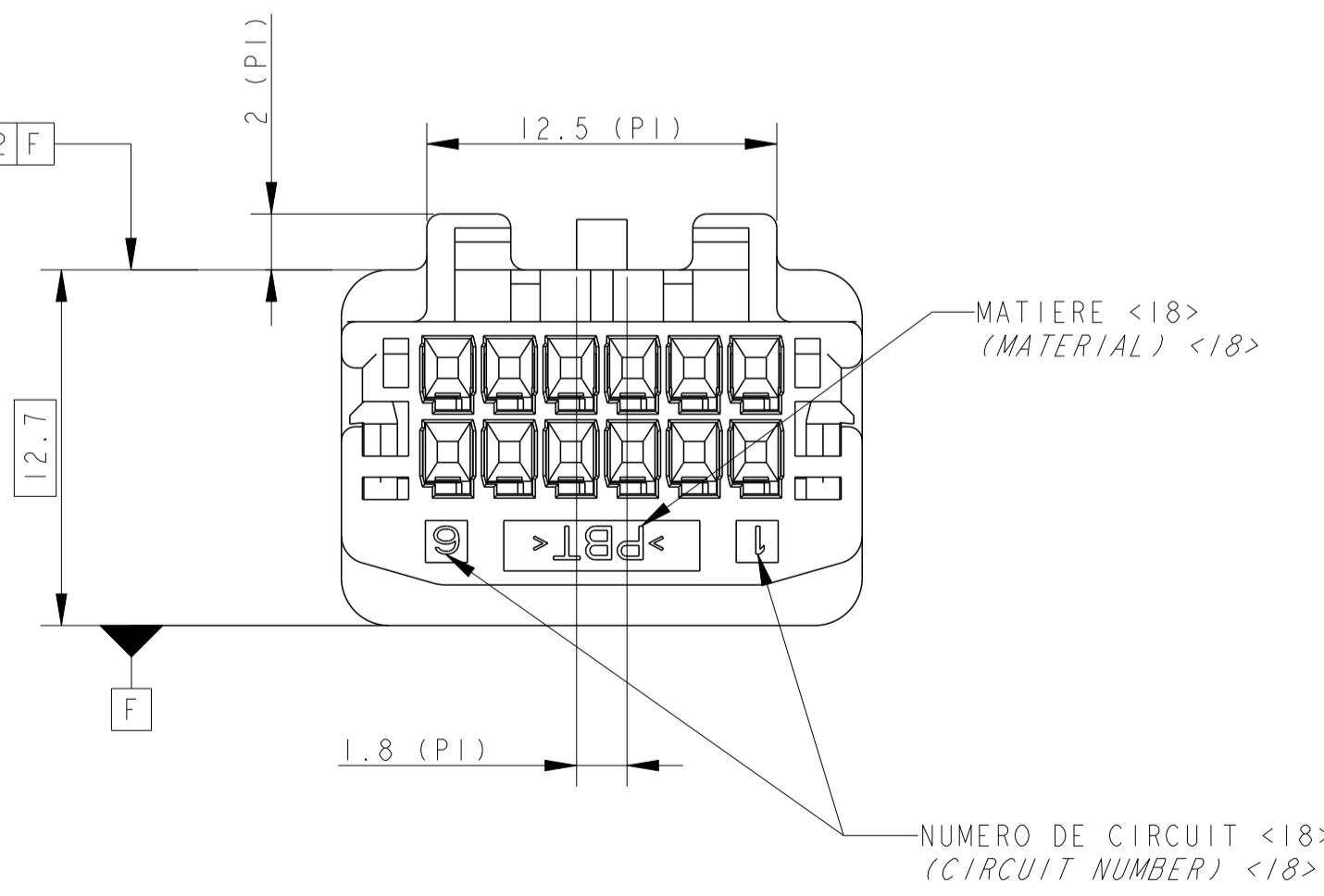
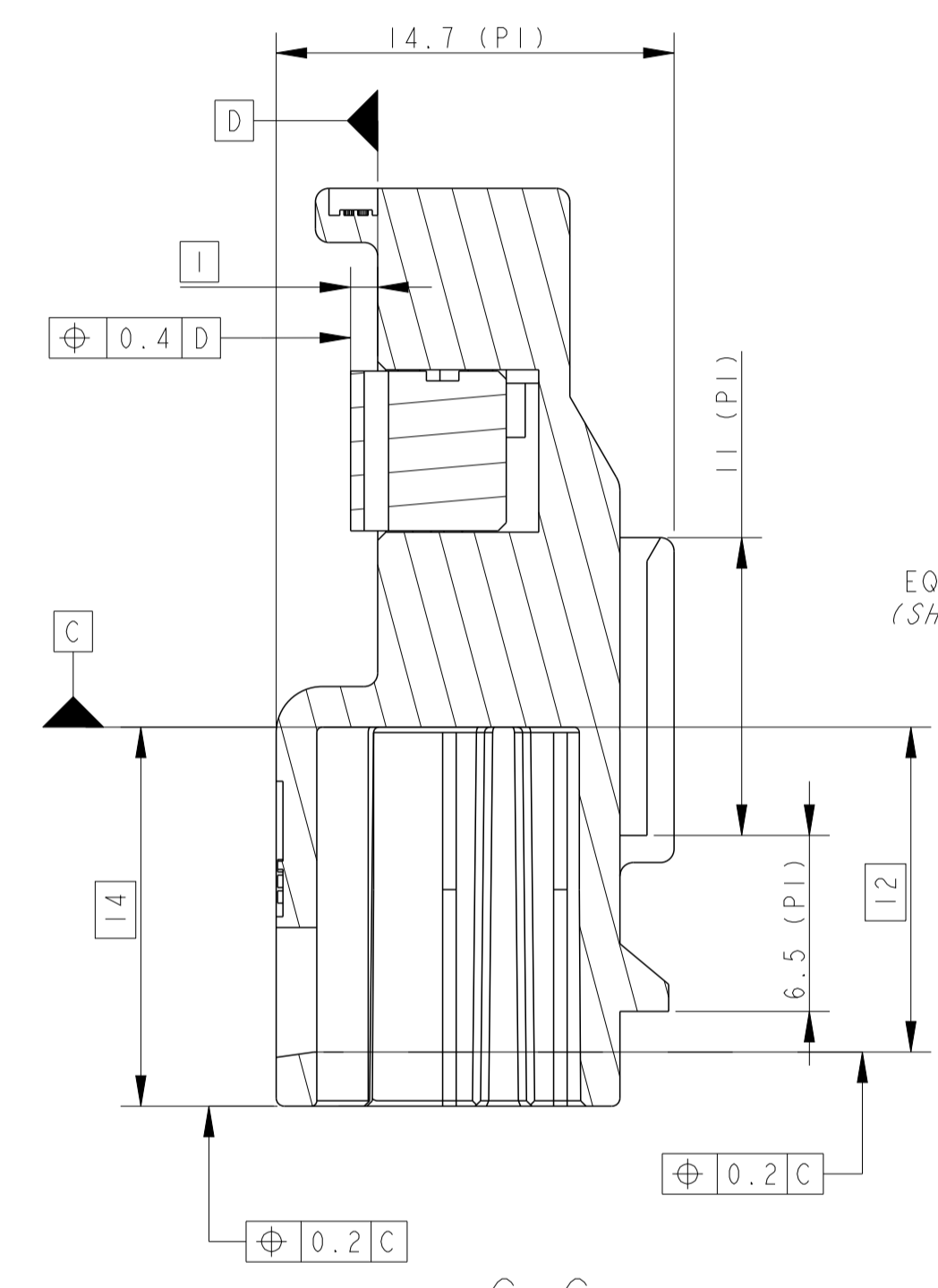
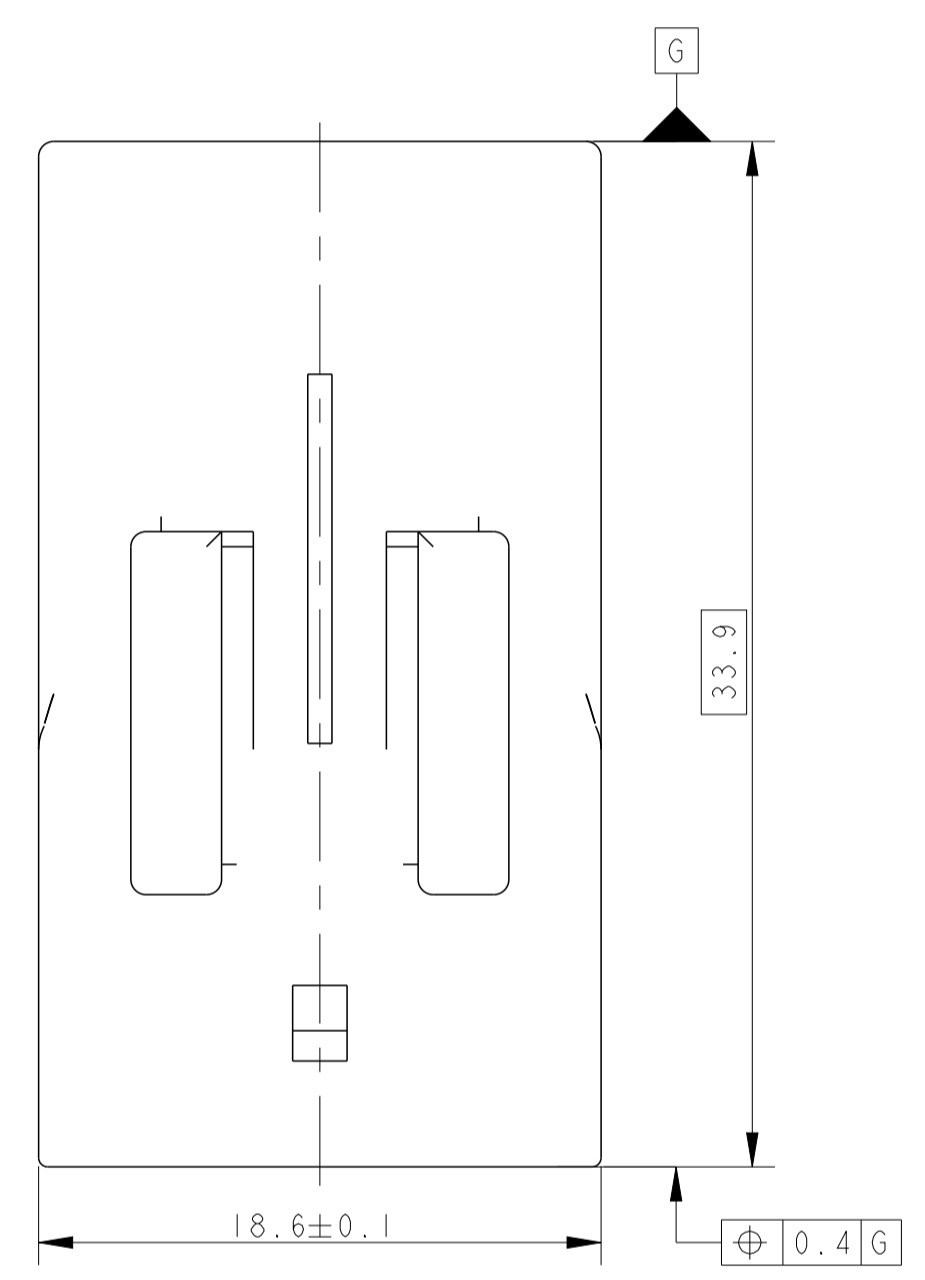


NOTES : LES NOTES LOCALES SONT ENTRE <->  
 SPECIFICATIONS DE REFERENCE :  
 2 SPECIFICATION TE : 108-15299  
 4 PLAN D'INTERFACE TE : 1379776  
 NOTES COMPLEMENTAIRES :  
 12 CAHIER DE PRECONISATION : 411-15672  
 13 REFERENCE REPRESENTEE : 1379675-1  
 14 VERRU SECONDAIRE PREFERROUILLE (POSITION PREFERENTIELLE DE LIVRAISON). SI LE VERRU N'EST PAS DANS CETTE POSITION, SUIVRE LES INSTRUCTIONS DE LA NOTICE TECHNIQUE TE 411-15672 §8.2  
 16 PAS DE MARQUAGE POUR LES PIECES DIRECTEMENT ASSEMBLEES APRES MOULAGE  
 17 ALLEGEMENTS ET FORMES COSMETIQUES PEUVENT DIFFERER D'UN MOULE A L'AUTRE  
 18 MARQUAGES ET POSITIONS PEUVENT DIFFERER D'UN MOULE A L'AUTRE  
 P1 POUR INFORMATION

LOCALE NOTES ARE BETWEEN <->  
 APPLICABLE SPECIFICATION :  
 TE SPECIFICATION (SEE BEFORE)  
 TE INTERFACE DRAWING (SEE BEFORE)  
 ADDITIONAL NOTES :  
 INSTRUCTION SHEET : (SEE BEFORE)  
 PART NUMBER SHOWN (SEE BEFORE)  
 SECONDARY LOCK IN PRELOCKED POSITION (PREFERED DELIVERY POSITION). IF SECONDARY LOCKING IS NOT IN THIS POSITION, FOLLOW INSTRUCTIONS OF TE SPECIFICATION 411-15672 §8.2  
 NO MARKING REQUIRED FOR THE PART MOLDING WITH DIRECT ASSEMBLY  
 LIGHTENINGS (DIMENSION & LOCATION), COSMETIC SHAPES CAN DIFFER FROM ONE MOLD TO ANOTHER  
 MARKING TYPE & LOCATION CAN DIFFER FROM ONE MOLD TO ANOTHER FOR REFERENCE ONLY



ECHELLE 2:1 (SCALE)  
 VERRU SECONDAIRE EN POSITION VERRUILLE (SECONDARY LOCKING IN CLOSED POSITION)



CONTACTS ASSOCIES (APPLIED CONTACTS)		
REF TE (TE PN)	FINITION (FINISH)	DESIGNATION (DESIGNATION)
1674742-1	ETAME (TINNED)	LANGUETTE .635 (.635 TAB) 0.35 A 0.5 MM <sup>2</sup> (SOMM)

REF TE / TE PN	DESCRIPTION / DESCRIPTION	CODAGE / KEYING	MATIERE BOITIER - MATIERE VERRU SECONDAIRE / HOUSING MATERIAL - RETAINER MATERIAL	COULEUR BOITIER - COULEUR VERRU SECONDAIRE / HOUSING COLOR - RETAINER COLOR	REVISION ASSEMBLAGE / ASSEMBLY REVISION CODE
1379675-5	CONNECTEUR 12 VOIES / 12 WAY CONNECTOR	5	PBT-PBT / PBT-PBT	NATUREL-NATUREL / NATURAL-NATURAL	A
1379675-4	CONNECTEUR 12 VOIES / 12 WAY CONNECTOR	4	PBT-PBT / PBT-PBT	VERT-NATUREL / GREEN-NATURAL	A
1379675-3	CONNECTEUR 12 VOIES / 12 WAY CONNECTOR	3	PBT-PBT / PBT-PBT	BLEU-NATUREL / BLUE-NATURAL	A
1379675-2	CONNECTEUR 12 VOIES / 12 WAY CONNECTOR	2	PBT-PBT / PBT-PBT	GRIS-NATUREL / GREY-NATURAL	A
1379675-1	CONNECTEUR 12 VOIES / 12 WAY CONNECTOR	1	PBT-PBT / PBT-PBT	NOIR-NATUREL / BLACK-NATURAL	A

THIS DRAWING IS A CONTROLLED DOCUMENT. CE PLAN EST UN DOCUMENT CONTROLÉ PAR TISSOT ELECTRONIQUE. IL EST SOUSCRIPTIONNÉ ET TOUTE MODIFICATION DOIT ÊTRE ENREGISTRÉE.

DIMENSIONS: mm

TOLERANCES UNLESS OTHERWISE SPECIFIED: (SUIVRE LE DÉTAILS):  
 0 P.L.C./DEC: ±  
 1 P.L.C./DEC: ±0.2  
 2 P.L.C./DEC: ±0.2  
 3 P.L.C./DEC: ±  
 4 P.L.C./DEC: ±  
 ANGLES: ±5°

FINISH / FINITION: -

WEIGHT / MASSE APPROX: -

Customer Drawing / PLAN CLIENT

DWN / RESSINE: 29OCT2002  
 D. BANCE  
 CHK / PREPARE: 04NOV2002  
 B. DUPONT

APVD / APPROVE: 04NOV2002  
 JP. PICAUD

NAME: 025 TH 12 POS TAB HOUSING

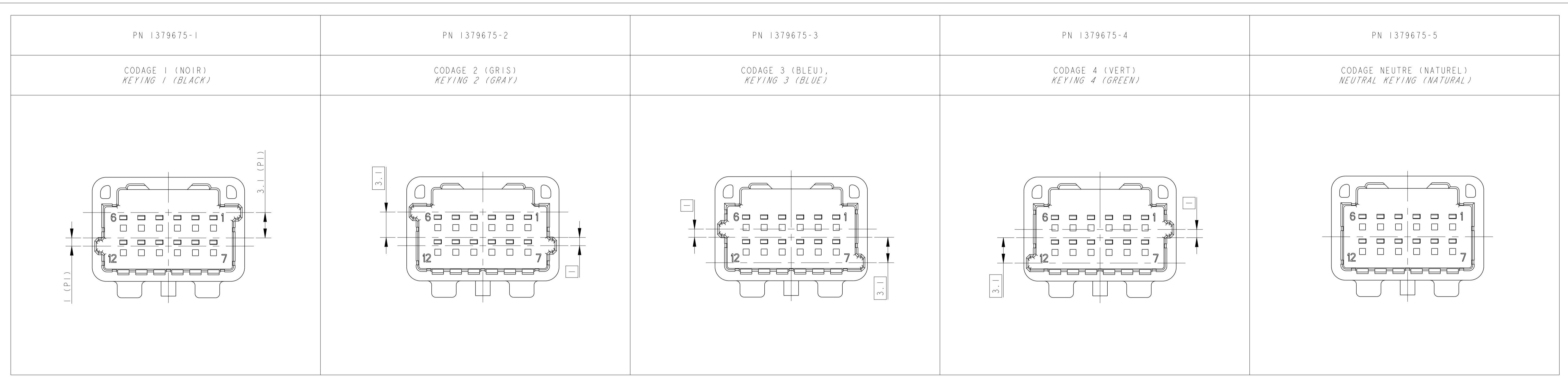
SIZE: A1  
 CAGE CODE: 00779  
 DRAWING NO: 1379675

RESTRICTED TO RESERVE A

Customer Drawing / PLAN CLIENT UNIFORMITÉ POUR REFERENCE

SCALE: 4:1 SHEET: 1 OF 2 REV: C

LOC	DIST	REVISIONS				
P	LTN	REV	DESCRIPTION	DATE	DWN	APVD
			MODIFICATIONS		DESS.	APP.
			SEE SHEET 1			



THIS DRAWING IS A CONTROLLED DOCUMENT. CE PLAN EST UN DOCUMENT CONTROLÉ PAR TISSOT ELECTRONIQUE. IL EST SOUSCRIPTION À TOUTE MODIFICATION. CONSULTER LE SERVICE TECHNIQUE DE TISSOT ELECTRONIQUE POUR OBTENIR LA DERNIÈRE RÉVISION.		DWN / REVISION: 29OCT2002 D. BANCE CHK / RÉVISÉ: 04NOV2002 B. DUPONT	TE Connectivity		
DIMENSIONS: mm 	TOLERANCES UNLESS OTHERWISE SPECIFIED: (S'IL Y A DE DÉCIMALES): 0 P.L.C./DEC: ± 1 P.L.C./DEC: ± 2 P.L.C./DEC: ±0.2 3 P.L.C./DEC: ± 4 P.L.C./DEC: ± ANGLES: ±5°	APVD / APPROUVÉ: 04NOV2002 JP. PICAUD PRODUCT SPEC: SPEC. PRODUCT: SEE TABLE APPLICATION SPEC: SPEC. APPLICATION: SEE TABLE		NAME: 025 TH 12 POS TAB HOUSING	
MATERIAL / MATIÈRE: SEE TABLE	FINISH / FINITION: -	WEIGHT / MASSE APPROX.: -	SIZE / FORMAT: A1 CAGE CODE: 00779 DRAWING NO. / N° PLAN: 1379675 RESTRICTED TO / RÉSERVÉ À: -		
Customer Drawing / PLAN CLIENT		UNIFORMITY / UNIFORMITÉ: -	SCALE / ÉCHELLE: 4:1	SHEET / FEUILLE: 2 OF 2	REV / RÉV: C

单击下面可查看定价，库存，交付和生命周期等信息

[>>TE Connectivity\(泰科\)](#)