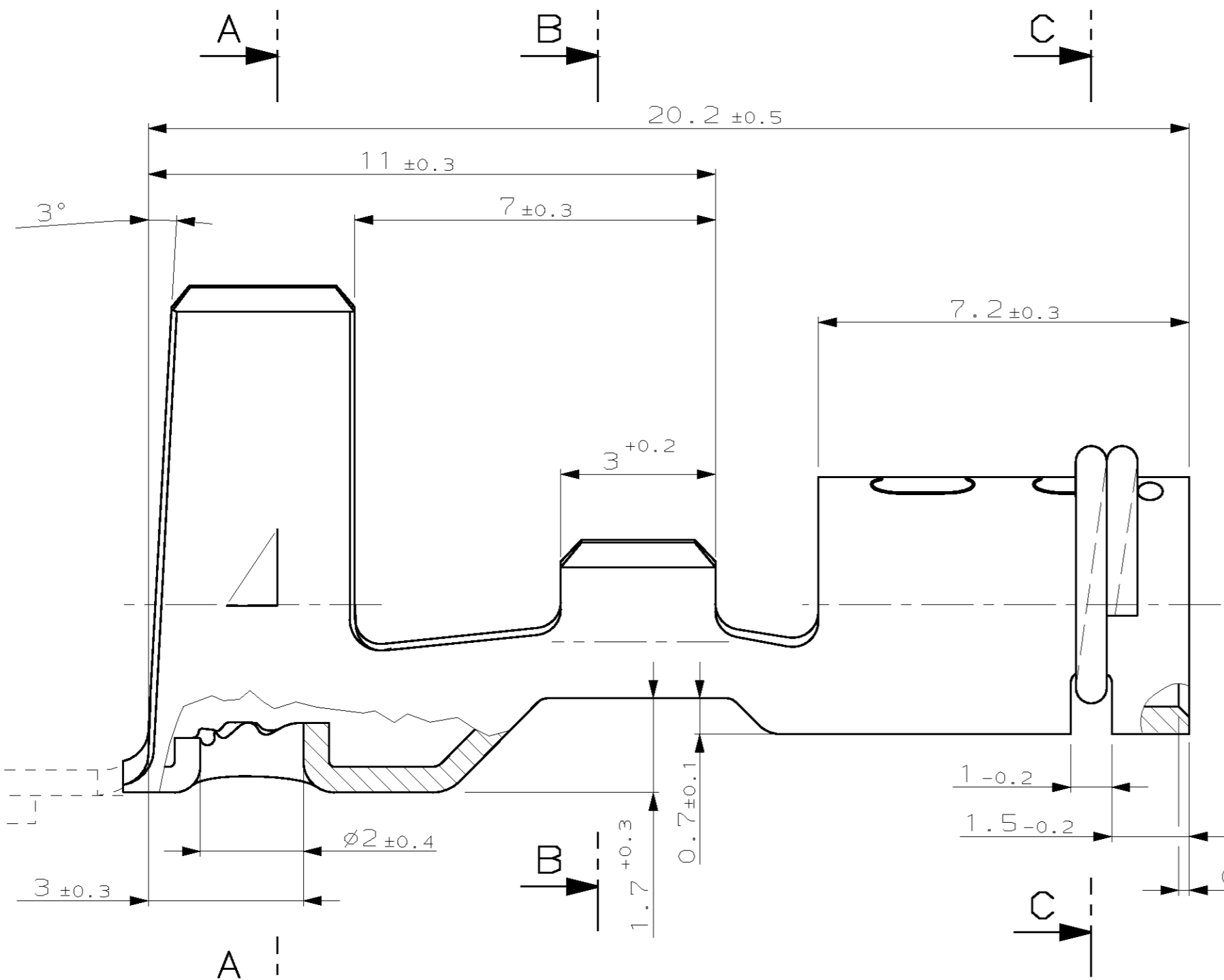


NICHT VERMASSTE KANTEN
SIND NICHT MAßSTÄBLICH

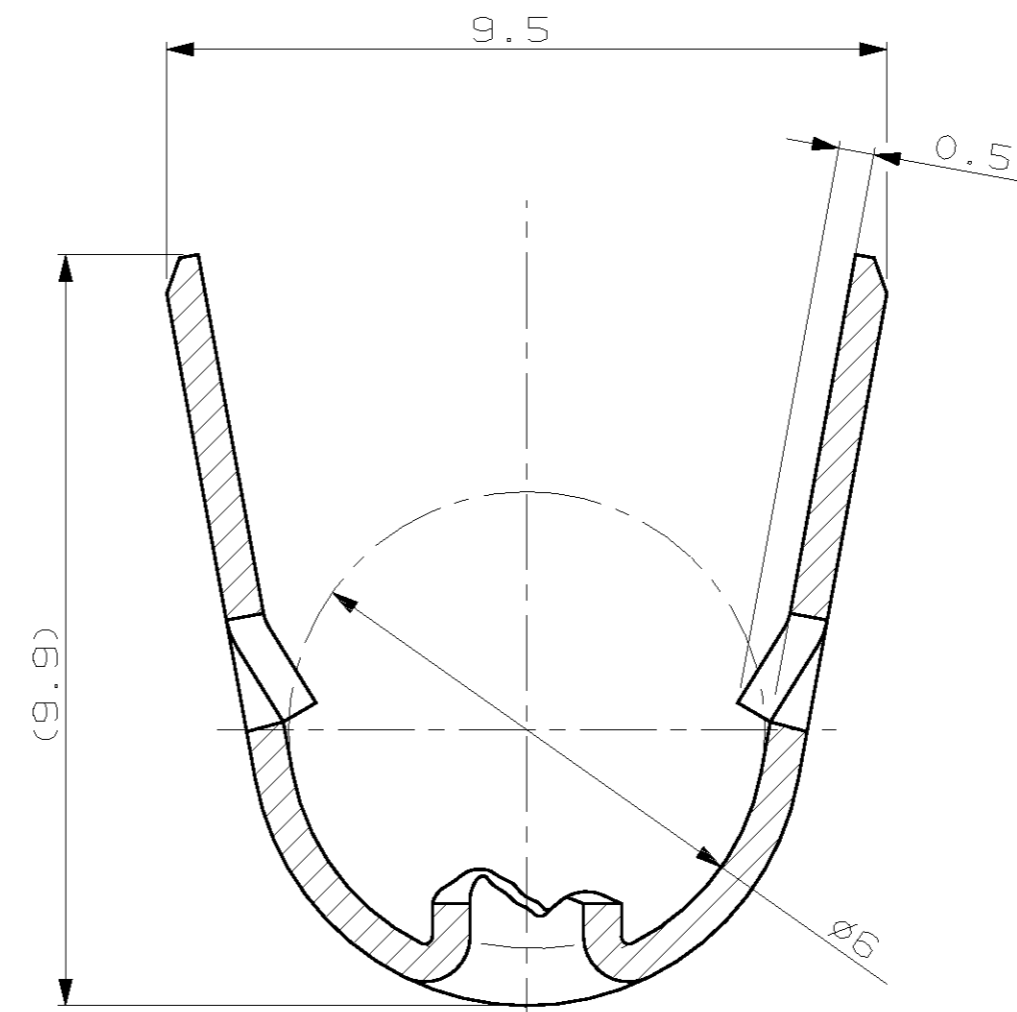
ÄNDERUNGEN DIE DEM TECH-
NISCHEN FORTSCHRITT DIENEN,
BEHALTEN WIR UNS VOR

ZEICHNUNG GESCHÜTZT DURCH
© COPYRIGHT 1994
AMP DEUTSCHLAND GMBH
ALLE RECHTE VORBEHALTEN

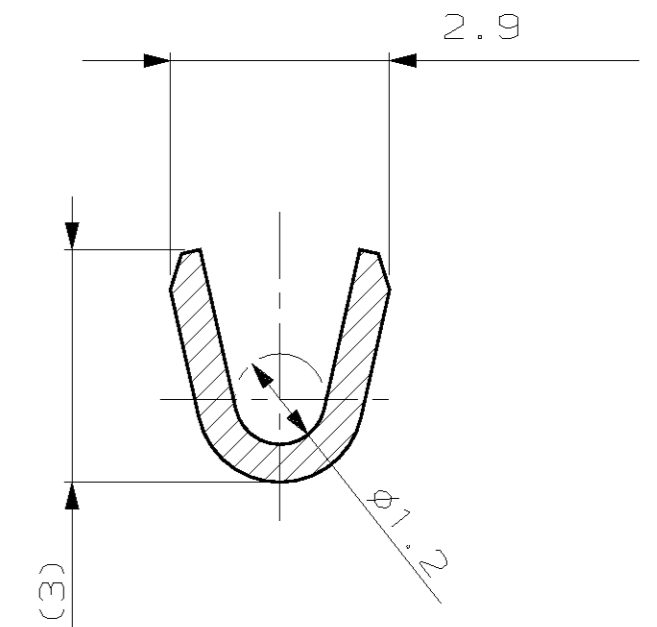
REV.	ÄNDERUNG	DATUM	NAME
B	2 Prägungen hinzu, Darstellung der Feder geändert	14.07.94	Wittig
C	Federschlitzbreite von 0.8 auf 0.9 geändert	25.07.94	Wittig
C1	div. Änderungen	03.02.95	Wittig



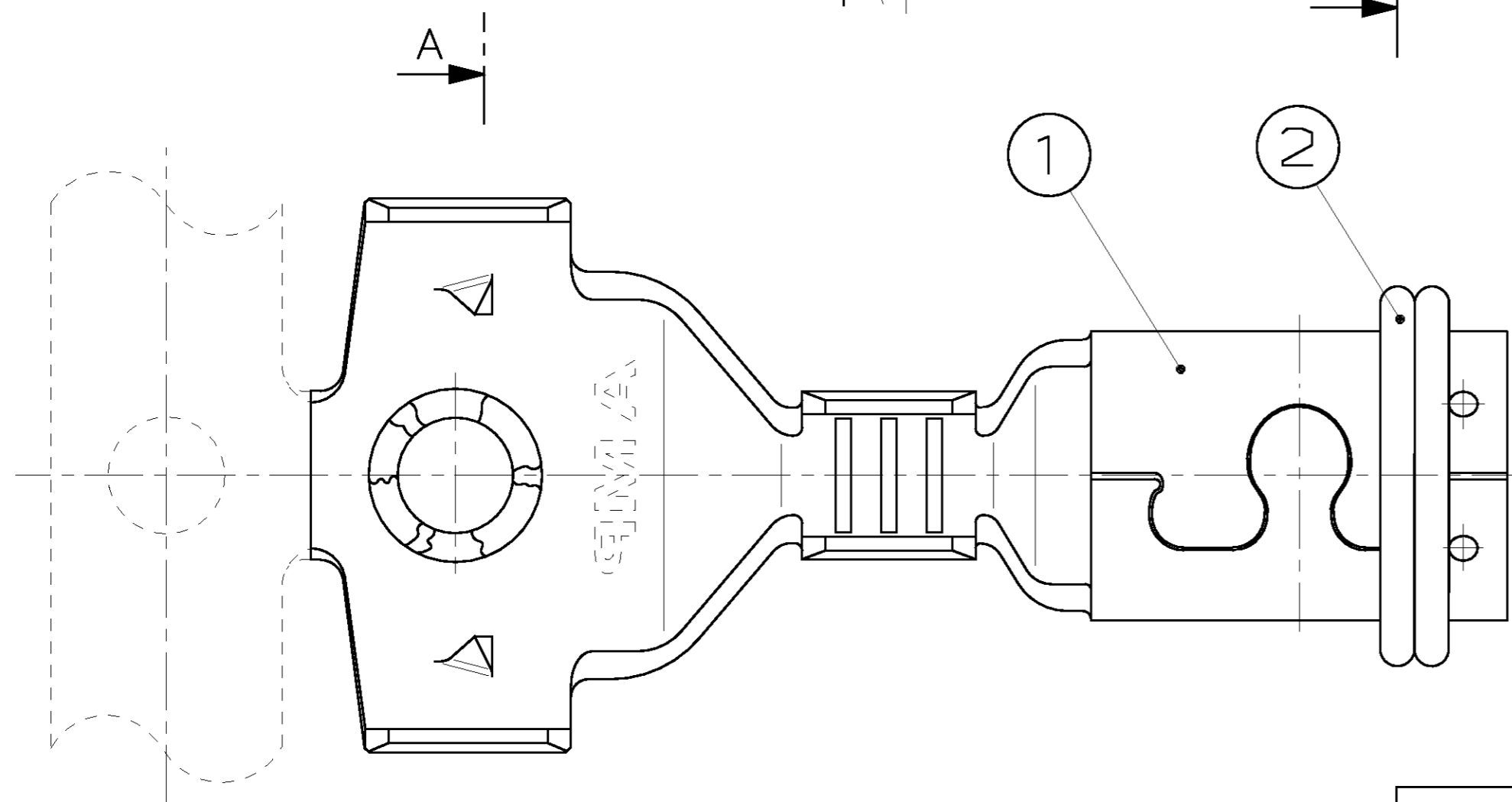
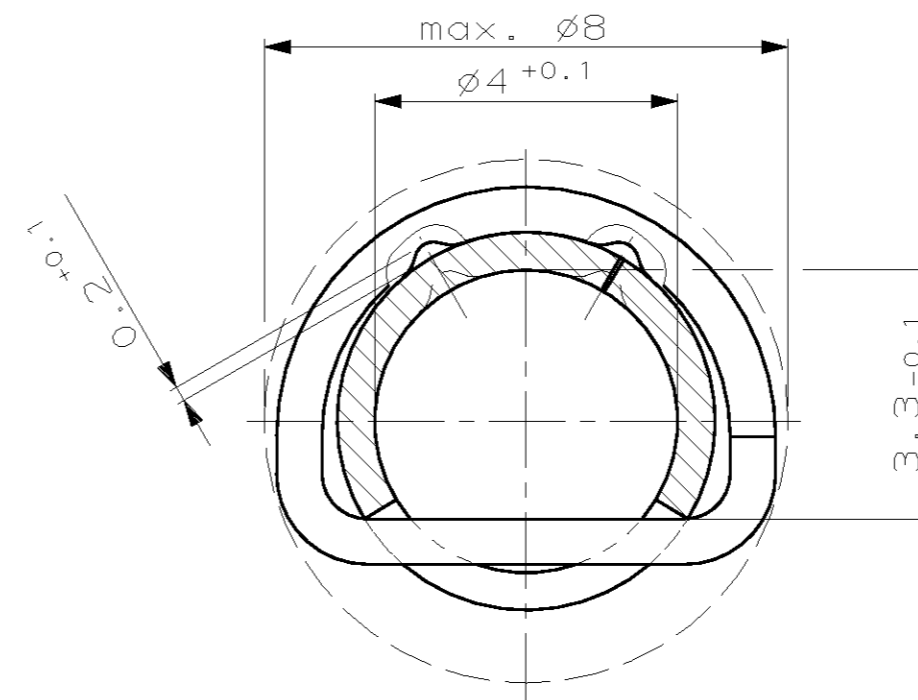
Schnitt A-A



Schnitt B-B



Schnitt C-C



Steck- und Ziehkräfte

	Steckkraft	Abziehkraft	Nr. der Prüflöhre
Lösbare Variante	max. 50 N (1. Steckung)	40 N - 60 N (10. Steckung)	BOSCH-NR. Y356H00060 (AMP-NR. 90-244547)
unlösbare Variante	max. 50 N (1. Steckung)	> 180 N (1. Steckung)	BOSCH-NR. Y356H00061 (AMP-NR. 90-244548)

Prüfgeschwindigkeit: v=50 mm/min (bei 20°C)

968004-1	2	1	Ringfeder Ø0.6	Edelstahl	blank
	1	1	Kontakt	CuSn4	blank
BESTELL-NR.	POS.	STÜCK	BENENNUNG EINZELTEIL	WERKSTOFF	OBERFLÄCHE
					-
	GEZ.		07 JUN 1994	GEPR.	
			L. WITTIG		

ZEICHNUNG GÜLTIG AB		
AMP AMP DEUTSCHLAND G.m.b.H. Langen b.Ffm., Germany		
BENENNUNG		K
Zündkabelkontakt mit Ringfeder		
NICHT TOLERIERTE MASSE	FORMAT	ZEICHNUNGS-NR.
± 0.2 mm	A2	968004
± 2°		
NASSTAB 10:1	BLATT 1 VON 1	REV. C1

968004

NUMMER

VERWENDET FÜR

PASSEND ZU

CAD-ORIGINAL
ZEICHNUNG NICHT ÄNDERN

WAR NR. 93-52274-100

单击下面可查看定价，库存，交付和生命周期等信息

[>>TE Connectivity\(泰科\)](#)