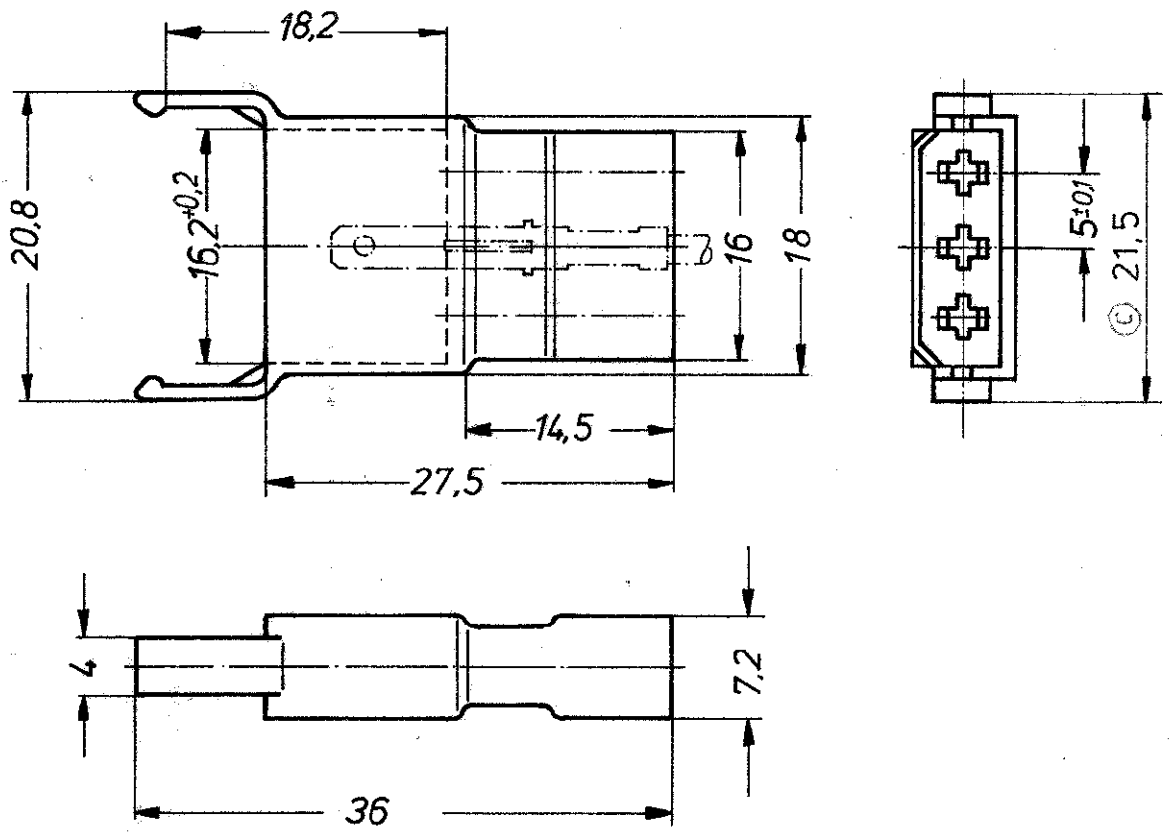


| REV | DESCRIPTION | DATE | DWN | APVD |
|-----|---------------------------|-----------|-----|------|
| C2 | REVISED PER ECR-15-016346 | 07MAY2016 | NK | LP |

Gegenstück
925 015



- 1 OBSOLETE PARTS: OBSOLETE CIS STREAMLINING PER D.RENAUD/D.SINISI
- 2 OBSOLETE

Änderung in...
...
...

| | | | | | |
|---------------------------------------|---------------------------------------|---------------------|---|--------------------|----------------------------------|
| | | | TE TE Connectivity | | |
| 925 475-3 1 | PA 6.6 Zytel 114 BK | rot | Benennung 3 pol. FF Flachstecker- gehäuse SERIE 2,8 | | |
| 925 475-2 2 | PA 6.6 Zytel 114 BK | schwarz | | | |
| 925 475-1 | PA 6.6 Zytel 114 BK | natur | | | |
| Bestell-Nr. | Werkstoff | Oberfläche Farbe | Nicht tolerierte Maße ± 0,4 mm ± 1,5 ° | Format A | Zeichnungs-Nr. 925 475 |
| Gez. <i>3-12-76</i> <i>Verital</i> | Gepr. <i>07.12.</i> <i>Huwl 76</i> | Gepr. | Maßstab 2:1 | Blatt-Nr. | |

单击下面可查看定价，库存，交付和生命周期等信息

[>>TE Connectivity\(泰科\)](#)