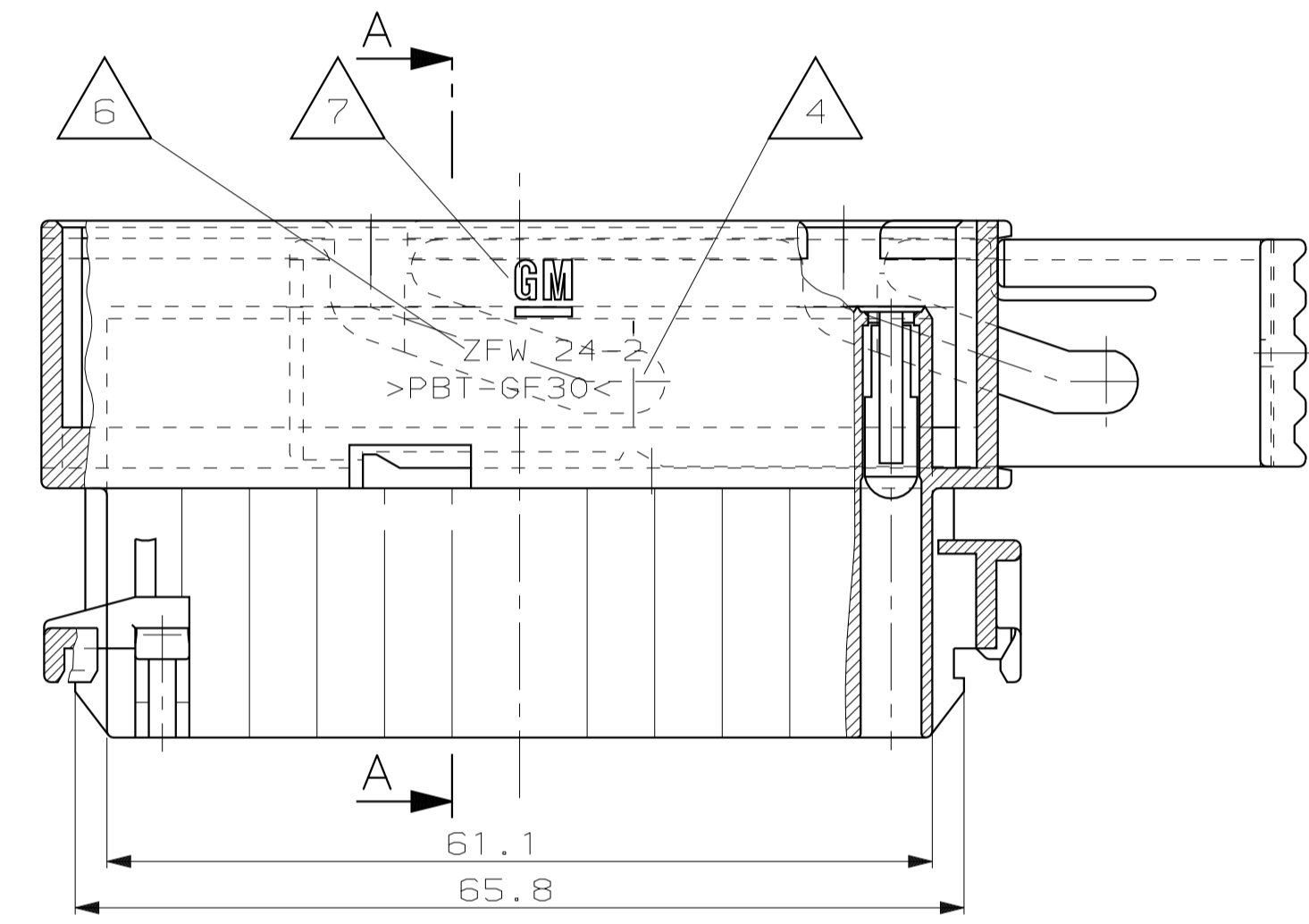
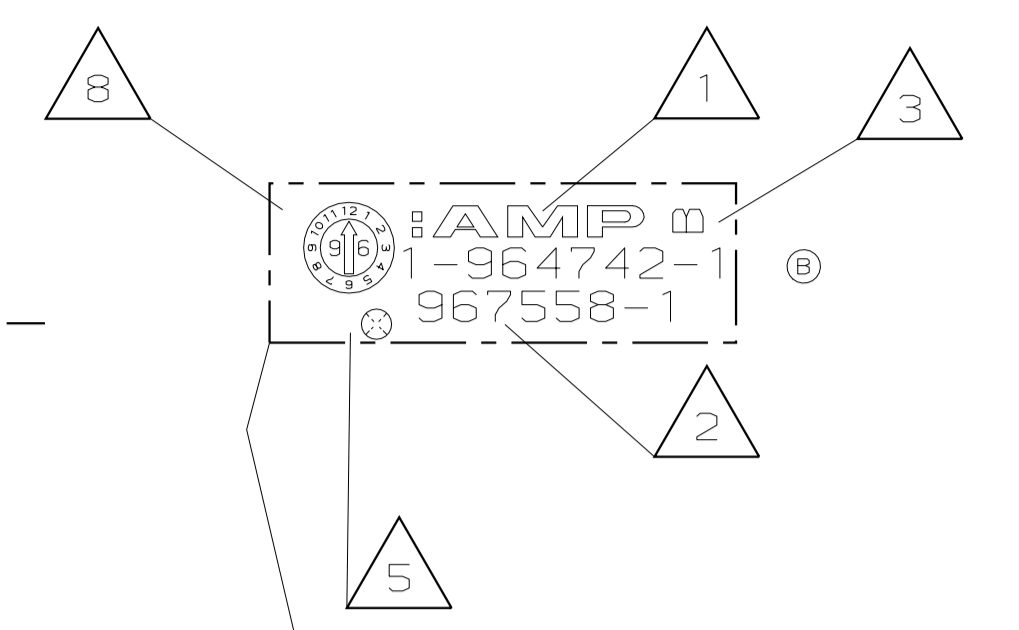
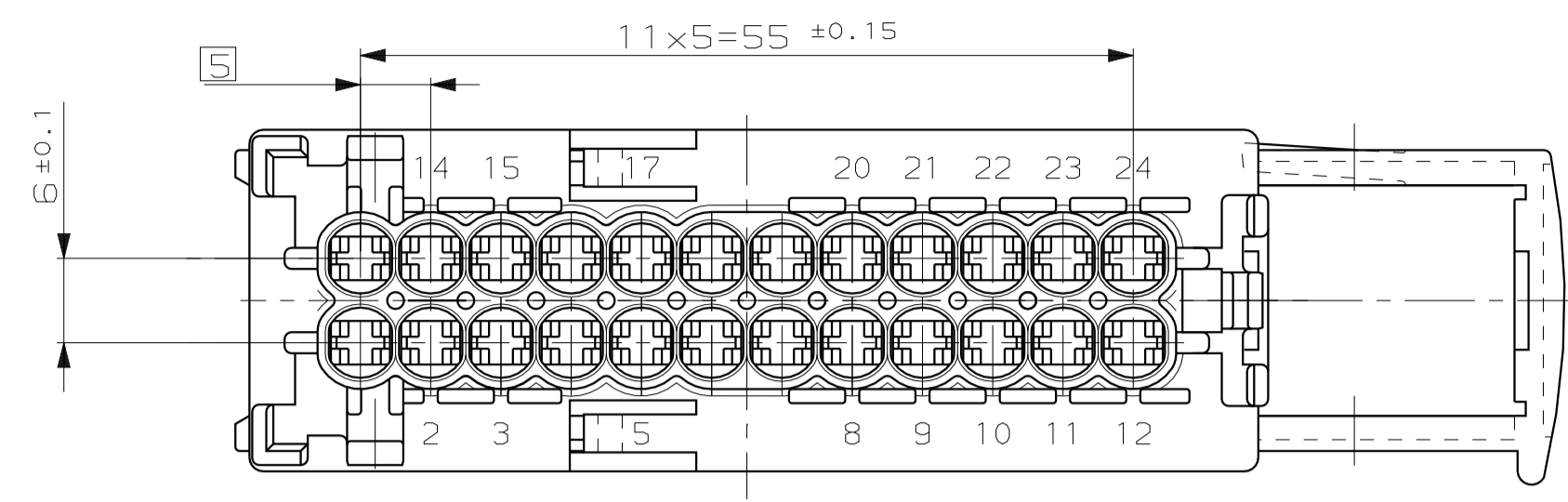
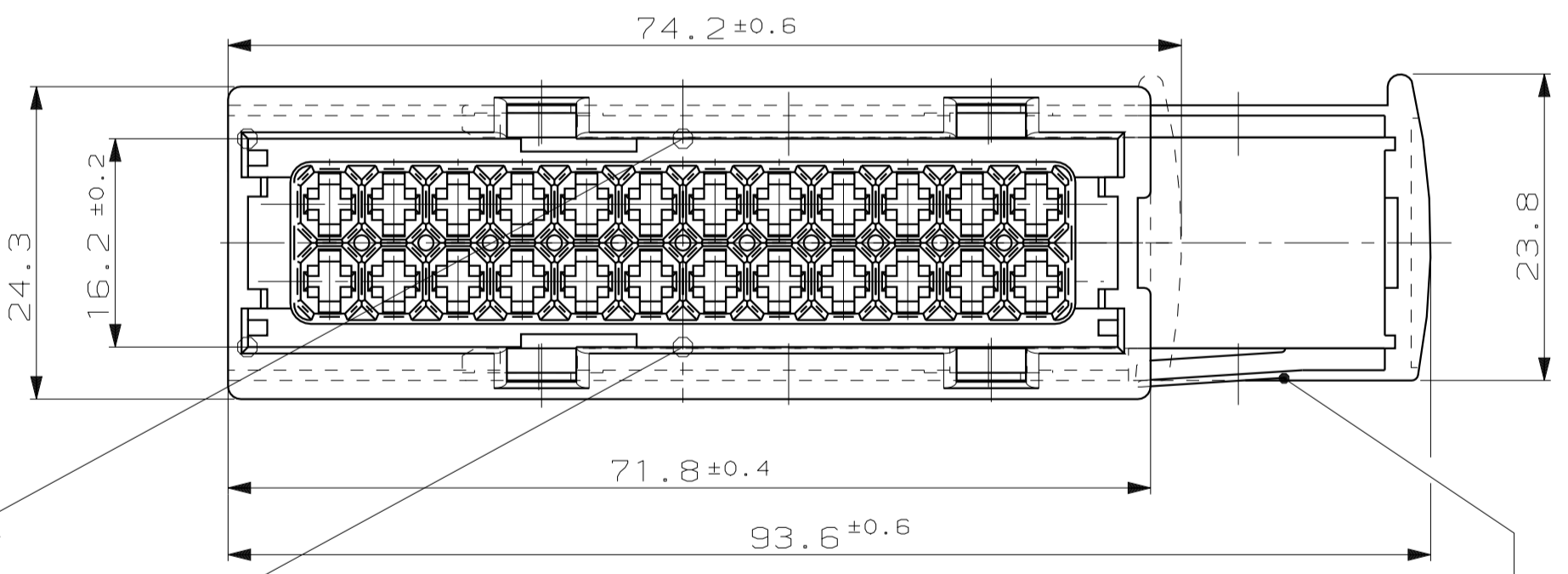
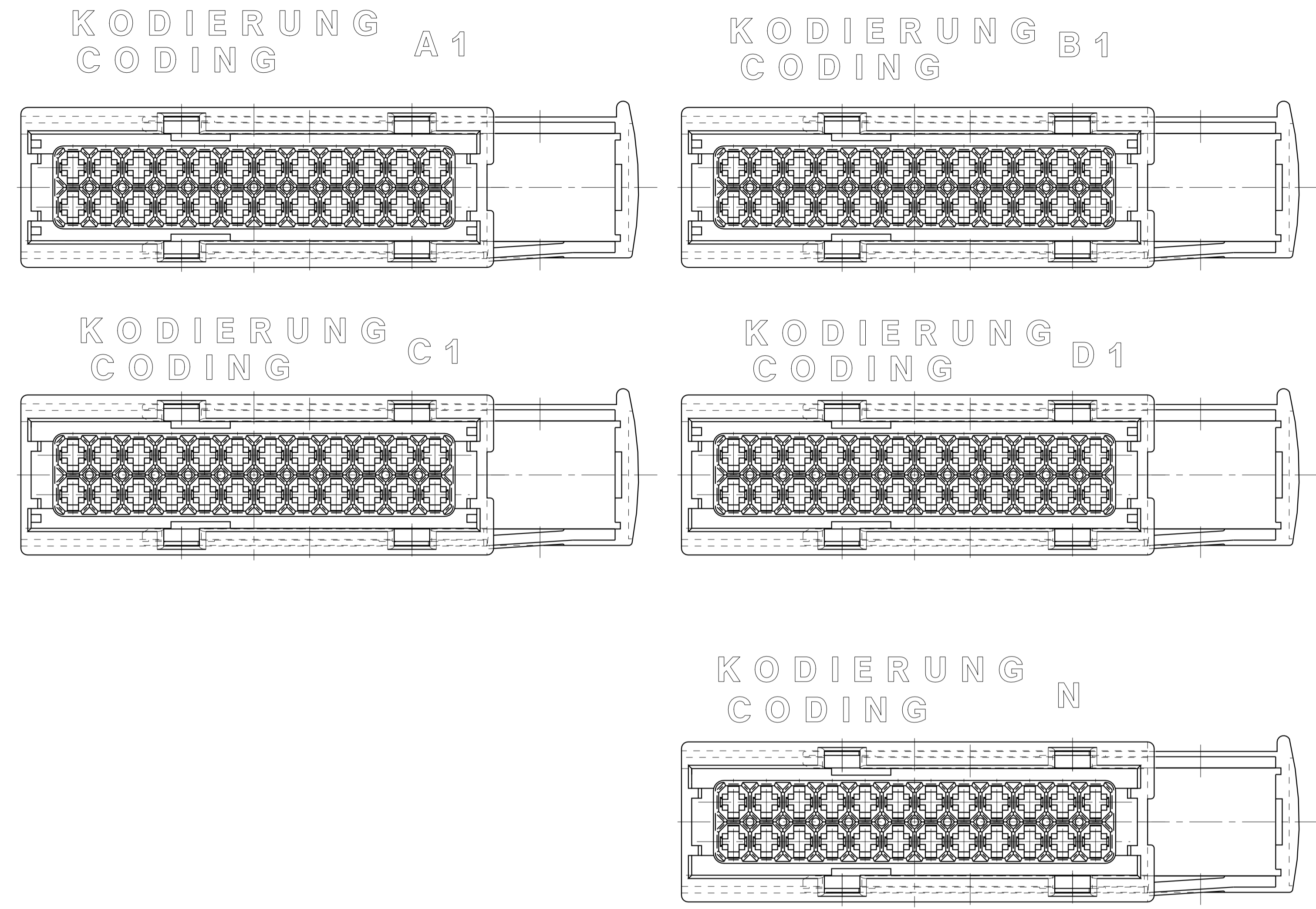
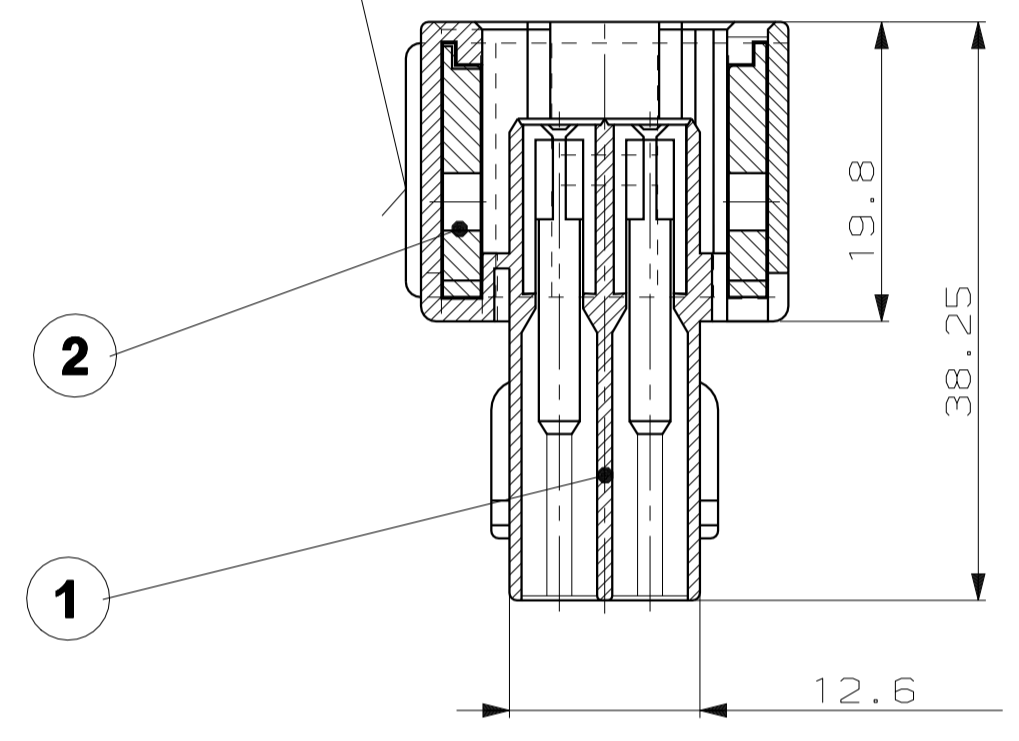


CAD-ORIGINAL
 ZEICHNUNG NICHT ÄNDERN
 MAR. NR. 95-52103-100 PASSEND ZU s.TabeLle VERWENDET FÜR s.TabeLle NUMMER 967558

NICHT VERMASSE KANTEN SIND NICHT MAßSTÄBLICH	ÄNDERUNGEN DIE DEM TECH- NISCHEN FORTSCHRITT DIENEN, BEHALTEN WIR UNS VOR	VERTRAULICH		ZEICHNUNG GESCHÜTZT DURCH © COPYRIGHT 1996 AMP DEUTSCHLAND GMBH ALLE RECHTE VORBEHALTEN	REV.	ÄNDERUNG	DATUM	NAME
		A	see PCN,EG00-0897-96		08OCT96	L.Pawlik		
		B	see PCN,EG00-0651-97		02-JUN-97	H.Schmitt		
		B1	see PCN,EG00-1151-97	13OCT97	Gossauer			



Schnitt SECTION A-A



1-967558-1 wie gezeichnet
as shown

Gehäuse muss verwendet werden mit:
HOUSING MUST BE USED WITH:

COUNTER PART (COUPLING): TAB HSG., 24POS. P/N 964739-1/-2	Gegenstück (Kupplung): Tab-Gehäuse, 24pol. P/N 964739-1/-2
COUNTER PART (TABHEADER) -	Gegenstück (Messerleiste) -
SPEC. FOR COUNTER PART -(THE RELEASED REV. STAT. AT THE BEGINNING OF DESIGNING)	Spez. fuer Gerateanschluss -(der freigegebene Rev.- Stand bei Beginn der Konstruktion)
SECONDARY LOCKING DEVICE FOR JPT HSG., 24POS. P/N 964740-1	2.Kontaktsicherung für JPT-Geh., 24pol. P/N 964740-1
SECONDARY LOCKING DEVICE FOR TAB HSG., 24POS. P/N 964740-1	2.Kontaktsicherung für Tab-Geh., 24pol. P/N 964740-1
SEALING P/N 964741-1	Dichtung P/N 964741-1
COVER P/N 964744-1	Abdeckkappe P/N 964744-1

	JUNIOR POWER TIMER	JUNIOR POWER TIMER	CONTACTS	AMP ORDER NO. STRIP FORM	AMP ORDER NO. LOOSE PIECE	WIRE RANGE MM	MATERIAL	FINISH	CRIMP TOOL APPLICATOR	HAND TOOL	SEAL
	929 939-1	929 940-1				0.5 - 1.0	CuFe2	PRE TIN PLATED	878 335-1	HAND TOOL 169 400 + DIE 734 253	828 904-1
	929 937-1	929 938-1				1.5 - 2.5	CuFe2	PRE TIN PLATED	878 336-1	HAND TOOL 169 400 + DIE 734 253	828 905-1

- Bemerkungen
NOTES
- 1 AMP-Logo
AMP LOGO
 - 2 Bestell-Nummer
PART NUMBER
 - 3 Werkzeugänderungsindex
REVISION STATUS OF THE MOULD
 - 4 Werkstoffkennzeichnung
MATERIAL MARKING
 - 5 Nestmarkierung vorgesehen
CAVITY MARKING
 - 6 Kunden-Kurzzeichen
MARKING FOR CUSTOMER SIGN
 - 7 GM-Logo
GM LOGO
 - 8 Datumsuhr
DATE INSERT
 - 9 Verzug bis Maß min. 15.3 zul.
COLLAPS TO DIM. MIN. 15.3 PERMITTED

AMP-PRODUCT SPEC.
108-18102-5

AMP-APPLICATION SPEC.
114-18175-1

NUR FÜR OPEL
ONLY FOR OPEL

AMP Teilenummer		967558-2		967558-1	
OPEL-KURZZEICHEN		ZFW24-3	ZFW 24-2		

Revision Ass'y	POS.	BENENNUNG EINZELTEIL	WERKSTOFF	OBERFLÄCHE FARBE	NICHT TOLERIERTE MASSE	FORMAT	ZEICHNUNGS-NR.
-	-	1	2	Schieber für JPT-Gehäuse	PBT GF30	rot	ZEICHNUNG GÜLTIG AB
-	-	1	1	JPT Rec.-Gehäuse, 24pol., Cod. N	PBT GF30	weiß	
-	-	1	1	JPT Rec.-Gehäuse, 24pol., Cod. D1	PBT GF30	braun	
-	-	1	1	JPT Rec.-Gehäuse, 24pol., Cod. C1	PBT GF30	blau	
-	-	1	1	JPT Rec.-Gehäuse, 24pol., Cod. B1	PBT GF30	grau	
-	-	1	1	JPT Rec.-Gehäuse, 24pol., Cod. A1	PBT GF30	schwarz	

AMP DEUTSCHLAND GmbH D-63225 Langen		
BENENNUNG Junior-Power-Timer Gehäuse, 24 pol., Ass'y JUNIOR-POWER-TIMER HOUSING, 24 POS., ASS'Y		
Revision Ass'y - - - B B	POS. GEZ. L.Pawlik	BENENNUNG EINZELTEIL OBERFLÄCHE FARBE 967558
WERKSTOFF GERÄT. J.Kunze	NICHT TOLERIERTE MASSE ± 0,3mm ± 3°	ZEICHNUNGS-NR. 967558
MASSSTAB 2:1	BLATT 1 VON 1	REV. B1

LOC AI DIS

单击下面可查看定价，库存，交付和生命周期等信息

[>>TE Connectivity\(泰科\)](#)