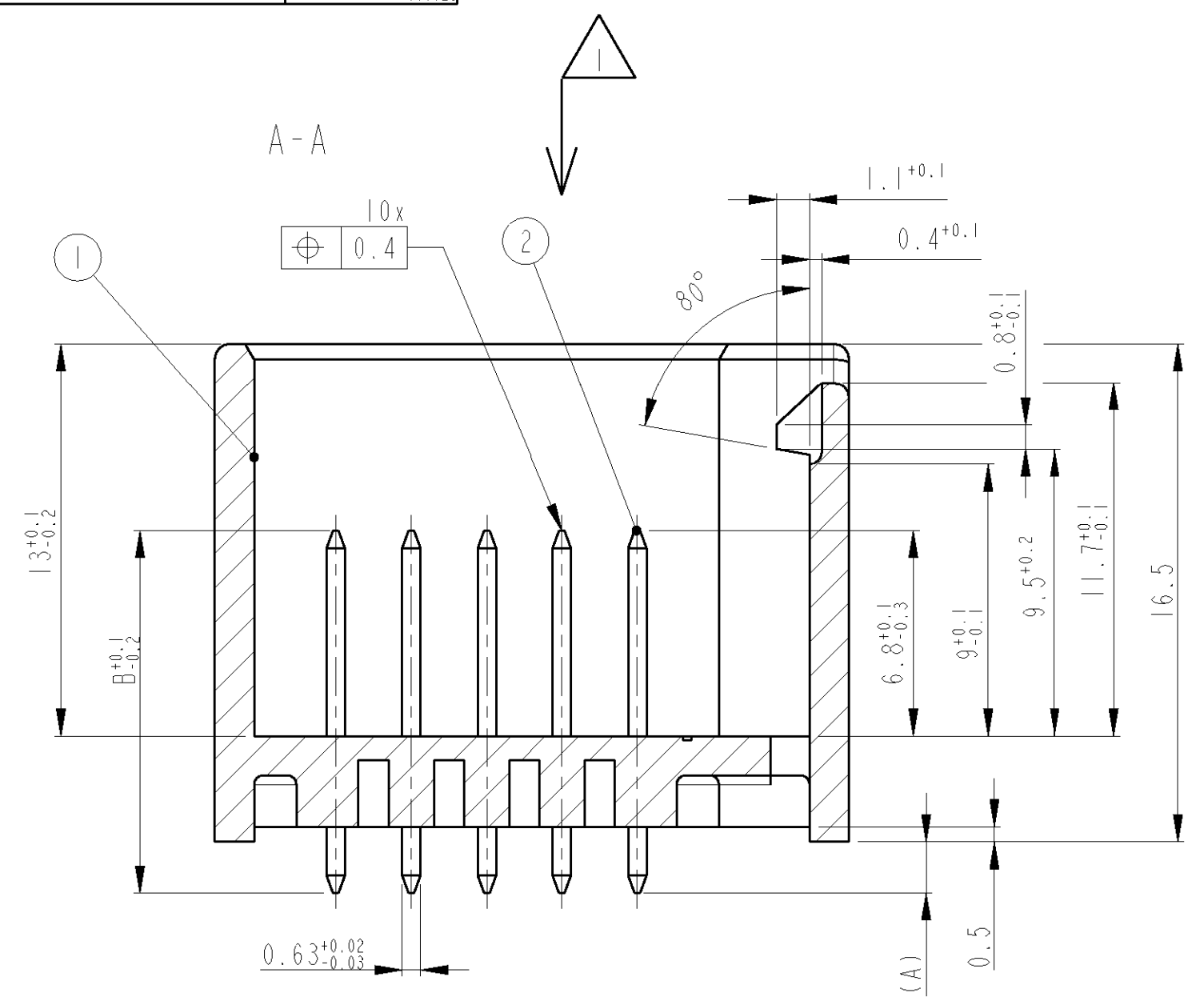
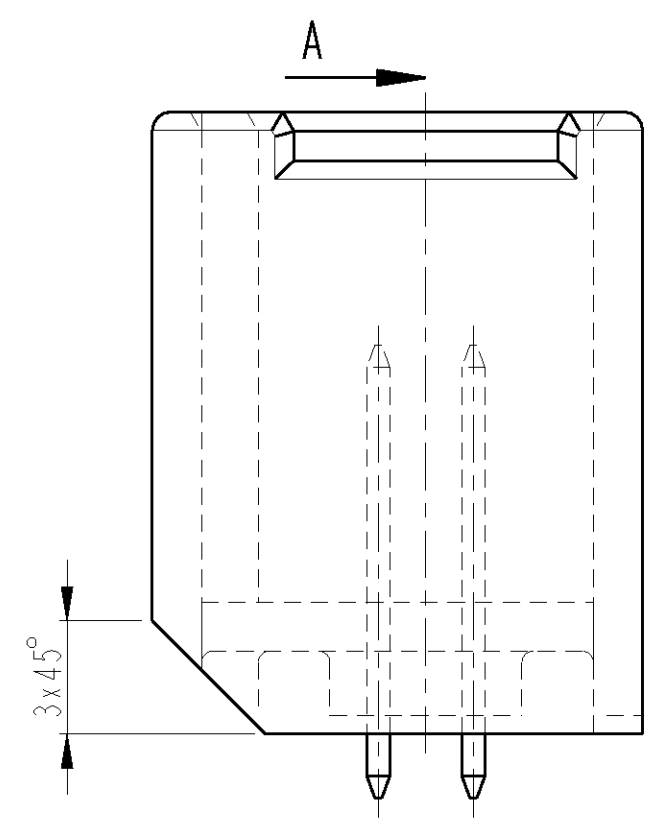
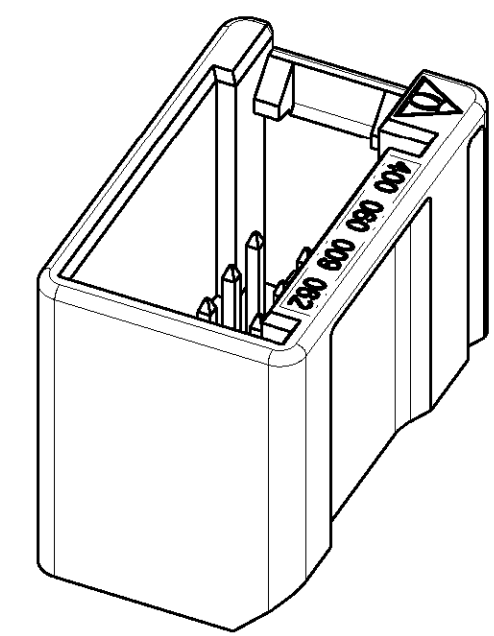
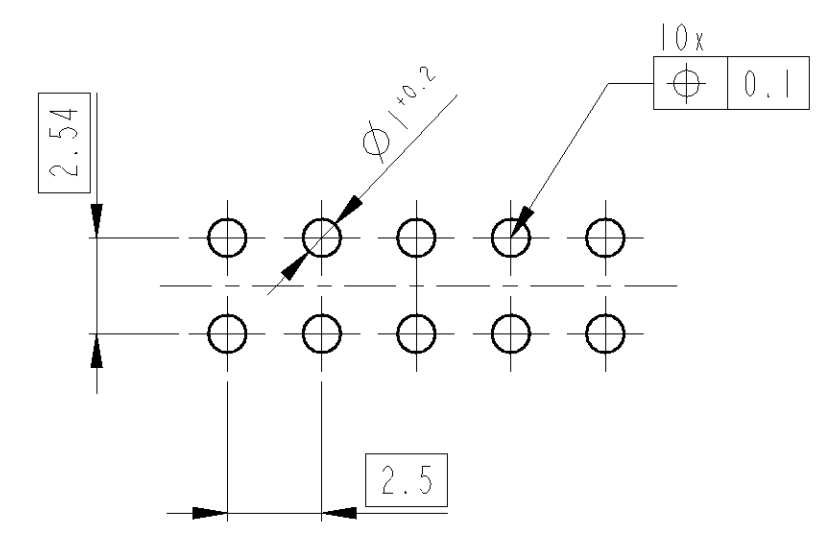


THIS DRAWING IS UNPUBLISHED. VERTRAULICHE UNVERÖFFENTLICHTE ZEICHNUNG. RELEASED FOR PUBLICATION FREI FUER VERÖFFENTLICHUNG. 1998. BY TYCO ELECTRONICS CORPORATION. ALL RIGHTS RESERVED. ALLE RECHTE VORBEHALTEN. 966725

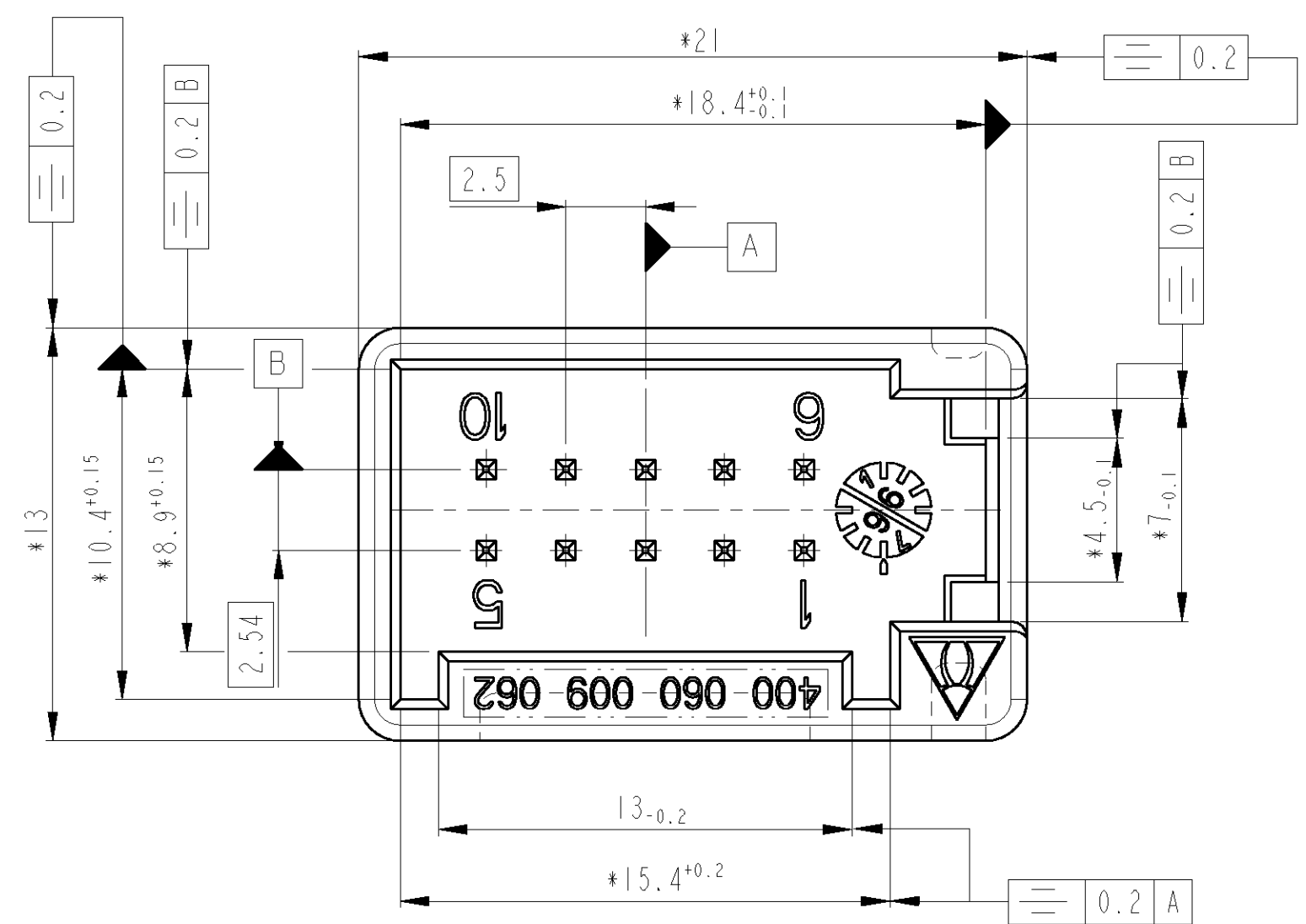
LOC	DIST	REVISIONS AENDERUNGEN			
P	LTR	DESCRIPTION	DATE	DWN	APVD
A1	-	Zeichnung neu erstellt	22NOV98	KS	-



Empfohlenes Leiterplattenbohrbild



3:1



Kontaktausdrueckkraft min. 40N.

\* Formbedingter Verzug max. 0.3 zul.

AMP BESTELL-NR. ORDER NO.	REV.	POS.	REV.	STK. QTY.	BENENNUNG DESCRIPTION	OBERFLAECHE SURFACE FARBE/COLOUR	WERKSTOFF MATERIAL	Maß A DIM A	Maß B DIM B
969 587-2	B	2	H	10	Stift □0.63	verzinkt	CuSn	(3.4)	13.7
		1	B	1	Stiftwanne	schwarz	PBT-GF		
969 587-1	B	2	A	10	Stift □0.63	verzinkt	CuSn	(1.7)	12
		1	B	1	Stiftwanne	schwarz	PBT-GF		

THIS DRAWING IS A CONTROLLED DOCUMENT FOR TYCO ELECTRONICS CORPORATION. IT IS SUBJECT TO CHANGE AND THE CONTROLLING ENGINEERING ORGANIZATION SHOULD BE CONTACTED FOR THE LATEST REVISION. DIESSES ZEICHNUNGSDOKUMENT WIRD DURCH AMP INCORPORATED KONTROLLIERT. AENDERNUNGEN, DIE DEM TECHNISCHEN FORTSCHRITT DIENEN, SIND VORBEHALTEN. DEN JEWELIGS LETZTGELTEIGEN AENDERUNGSSTAND ERFAHREN SIE AUF ANFRAGE.

DIMENSIONS: MASSEINHEITEN: mm. TOLERANCES UNLESS OTHERWISE SPECIFIED: ALLGEMEINTOLERANZEN. ACC. TO DIN 16901-140 ± CENTRIC TO NOMINAL DIM. ANGLES/WINKEL ±2. FINISH/OBERFLAECHE/FARBE s. Tab.

MATERIAL s. Tab.

DWN	K. Sellien	23-Nov-98
CHK	B. Kirsch	23-Nov-98
APVD	S. Glaser	23-Nov-98
PRODUCT SPEC		
APPLICATION SPEC		
WEIGHT		
GEWICHT		

**AMP** AMP Deutschland GmbH  
D - 63225 Langen

NAME: AMPMODU MODU II Stiftleiste  
2x5pol., ASSY

SIZE: A2. CAGE CODE: 00779. DRAWING NO. ZEICHNUNGS-NR.: 969587. RESTRICTED TO NUR FUER.

CUSTOMER DRAWING / KUNDENZEICHNUNG. SCALE MASSTAB 5:1. SHEET BLATT. OF VON. REV. B1.

单击下面可查看定价，库存，交付和生命周期等信息

[>>TE Connectivity\(泰科\)](#)