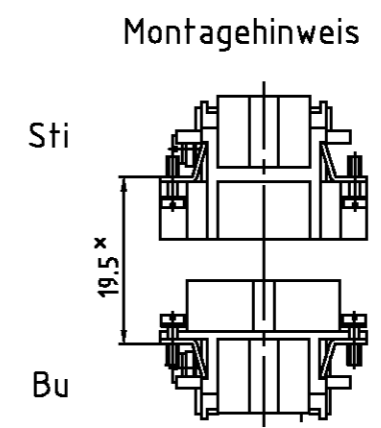
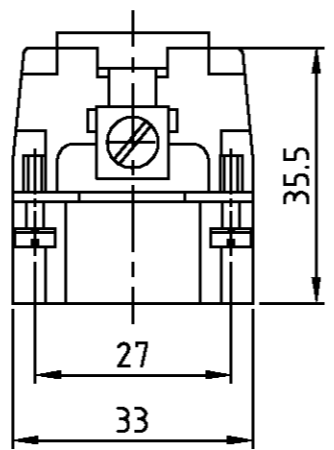
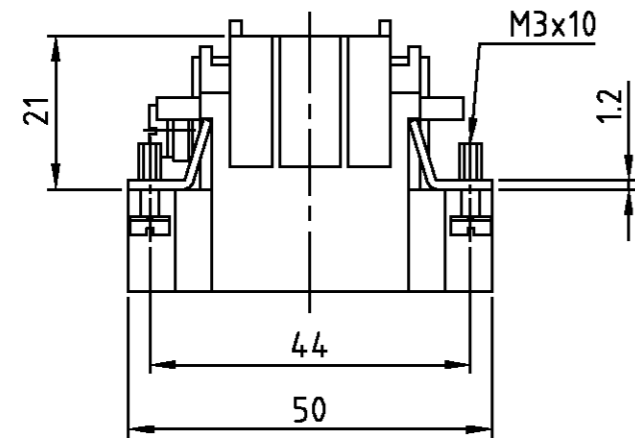


THIS DRAWING IS UNPUBLISHED.
 VERTRAULICHE UNVERÖFFENTLICHTE ZEICHNUNG
 © COPYRIGHT 1997
 BY AMP INCORPORATED. ALL RIGHTS RESERVED.
 FREI FUER VERÖFFENTLICHUNG
 .1997
 ALLE RECHTE VORBEHALTEN

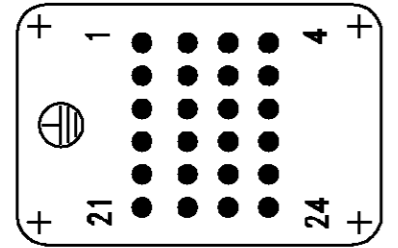
MATED WITH:
 PASSEND ZU:
 HN.2D

LOC	DIST	REVISIONS			
A1	-	AENDERUNGEN		DATE	APVD
PROJEKT NR.:		DESCRIPTION			
-		BESCHREIBUNG			
		UL-File entfällt EGD0-0218-03 UL-File removed		29.09.03	SR SM

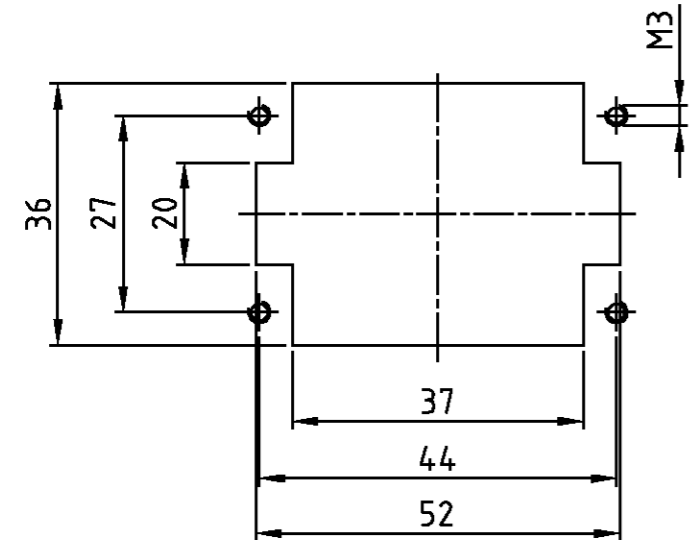


* Abstand für sichere Kontakt-gabe max: 21 mm

Kontaktanordnung Ansicht Anschlußseite
Contact arrangement view from termination side



Montageausschnitt bei Verwendung ohne Gehäuse
Panel cut-out for contact insert when used without housing



Notes,
 1 Material: insert, PC
 2 Finish: contact; Ag, Au

Bemerkungen,
 1 Material: Einsatz: PC
 2 Oberfläche: Kontakte; Ag, Au

1	Stifteinsatz HN.2D.24 Crimp	1	dunkelgrau	1	-
2-3	DESCRIPTION / BENENNUNG	MATERIAL	COLOR / FARBE	ITEM NO. POS.	REMARKS / BEMERKUNGEN
HN.2D.24.Sti.C	ORDERING TEXT / BESTELL TEXT	THIS DRAWING IS A CONTROLLED DOCUMENT FOR AMP INCORPORATED. IT IS SUBJECT TO CHANGE AND THE CONTROLLING ENGINEERING ORGANIZATION SHOULD BE CONTACTED FOR THE LATEST REVISION. DIESES ZEICHNUNGSKOPPIERT WIRD DURCH AMP INCORPORATED KONTROLLIERT. AENDERUNGEN, DIE DEM TECHNISCHEN FORTSCHRITT DIENEN, SIND VORBEHALTEN. DEN JEWILS LETZTUELTIGEN AENDERUNGSSTAND ERFAHREN SIE AUF ANFRAGE.		DWN Schneider 12.01.2001	AMP HTS Elektrotechnik 53819 Neunkirchen, Germany
		DIMENSIONS: DIMENSIONEN: mm		CHK Schweiger 12.01.2001	
		TOLERANCES UNLESS OTHERWISE SPECIFIED: ALLGEMEINTOLERANZEN		APVD -	
		n. ISO 8015 n. ISO 2768 - mH -E n. DIN 16901 - 14.0		PRODUCT SPEC PRODUKTSPEZ. -	
		0 PLC #- 1 PLC #- 2 PLC #- 3 PLC #-		APPLICATION SPEC VERARBEITUNGSSPEZ. -	
ANGLES /WINKEL #- FINISH /OBERFLAECHE/FARBE		WEIGHT GEWICHT	NAME Male insert HN.2D.24 Stifteinsatz HN.2D.24	RESTRICTED TO NUR FUER -	
MATERIAL		CUSTOMER DRAWING	SIZE A3 CAGE CODE 00779 DRAWING NO ZEICHNUNGS-NR. C-1103200		
			MASSTAB 1:1	BLATT 1 OF VON 1	REV A3

单击下面可查看定价，库存，交付和生命周期等信息

[>>TE Connectivity\(泰科\)](#)