

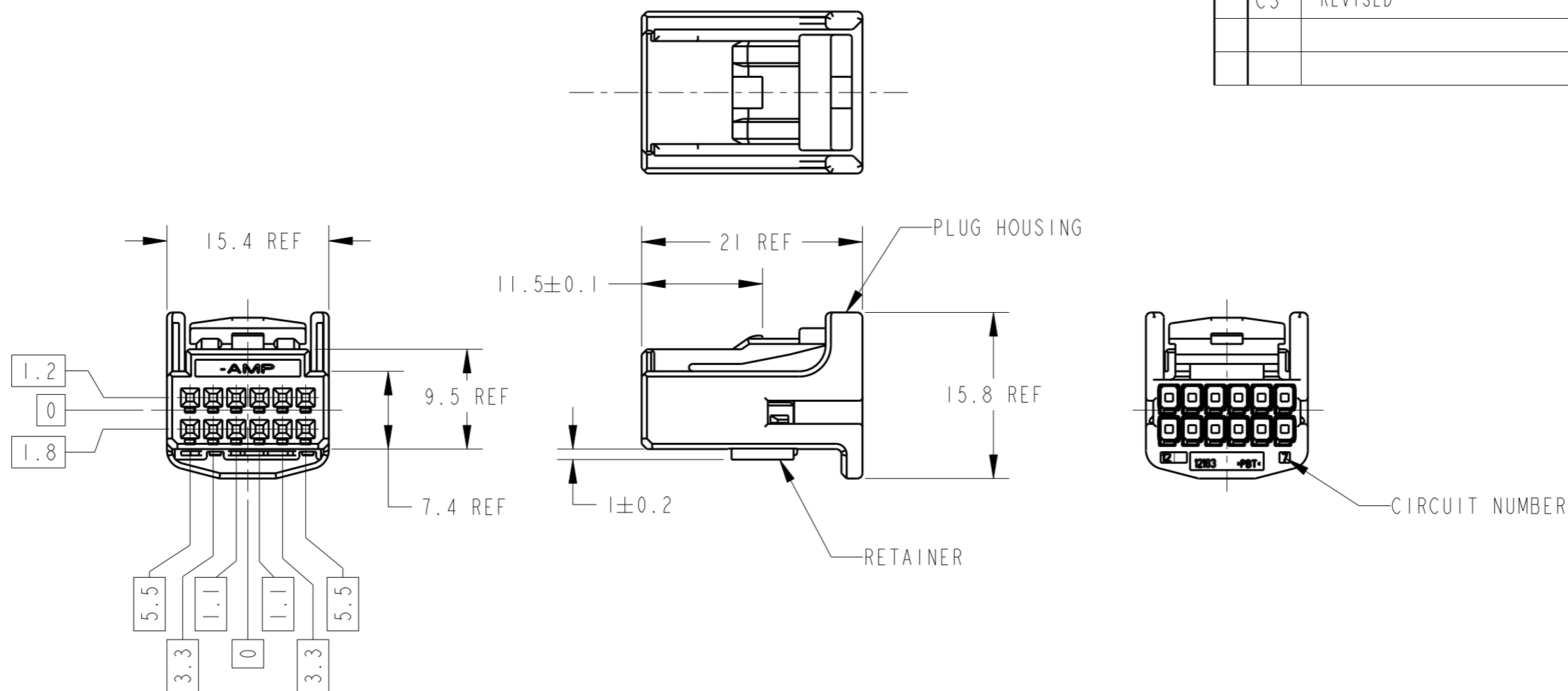
THIS DRAWING IS UNPUBLISHED.

RELEASED FOR PUBLICATION

© COPYRIGHT 2000

ALL RIGHTS RESERVED.

LOC	DIST	REVISIONS						
		P	LTR	DESCRIPTION	DATE	DWN	APVD	
J			C2	REVISED	ECR-12-019260	08NOV2012	TS	KB
			C3	REVISED	ECR-15-008319	02JUN2015	TS	KB



1. RETAINER SHOULD BE SET TO THE PRE- ASSEMBLY POSITION WITHIN THE PLUG HOUSING WHEN SHIPPED TO THE CUSTOMER
  2. THE RETENTION LATCH OF THE RETAINER MUST BE OUT SIDE OF PLUG HOUSING WHEN PRE-ASSEMBLY
  3. RETAINER RETENTION FORCE FROM HOUSING : 20N MIN
  4. INSTRUCTION SHEET NO : 411-5928
  5. PART NUMBER OF CAP HOUSING TO BE MATED : SEE TABLE-1
  6. APPLIED TERMINAL : SEE TABLE-2
- △ RETAINER IS THE SAME COLOR AS HOUSNG.

1. プラグハウジングにリテーナーを仮止して出荷する
  2. 仮係止時リテーナー突起がハウジングの外側に出ていること
  3. リテーナーの仮係止保持力は 20N 以上
  4. 取扱説明書 NO : 411-5928
  5. 嵌合相手型番は TABLE - 1参照
  6. 適応端子は TABLE - 2参照
- △ リテーナーはハウジング本体と同色とする。

TABLE - 1

POS 極数	CAP ASSEMBLY PART NO キャップ 型番
12	1318772

TABLE - 2

SIGNAL		TERMINAL NO 端子型番	APPLICABLE WIRE RANGE (FEMALE) 適用電線
025	TIN	1123343-1	AVSS/CAVUS 0.3~0.5mm <sup>2</sup> CAVS 0.22~0.5mm <sup>2</sup> AVSSH-f 0.3~0.5mm <sup>2</sup>

PACKING STYLE 梱包形態	COLOR 色	PRT NUMBER 製品型番
PAPER BOX ダンボール箱	BLACK △	1318774-2
PLASTIC BAG ビニール袋	NATURAL △	1318774-1
OUTER 外表	INNER 内装	

THIS DRAWING IS A CONTROLLED DOCUMENT.

DWN Y. NOGUCHI	07FEB00	TE Connectivity <b>025 SERIES 12 POSITION PLUG HOUSING ASSEMBLY</b>			
CHK S. SHINDOU	07FEB00				
APVD N. SAI	07FEB00				
PRODUCT SPEC 製品規格	108-5668				
APPLICATION SPEC 取付適用規格	114-5250	NAME 名称			
MATERIAL 材料	PBT	SIZE	CAGE CODE	DRAWING NO 番号	RESTRICTED TO
FINISH 仕上	SEE TABLE	A3	00779	C-1318774	-
WEIGHT	2.1 g	SCALE 尺度		2:1	SHEET 1
CUSTOMER DRAWING		SCALE		2:1	SHEET 1
				OF 1	REV C3

单击下面可查看定价，库存，交付和生命周期等信息

[>>TE Connectivity\(泰科\)](#)