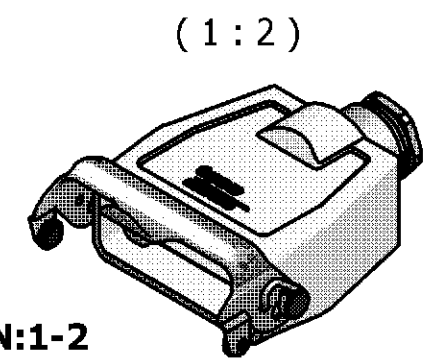


NOTES

- 1 PACKAGING QUANTITY: 5 PIECES PER BOX
- 2 MATERIAL: HOUSING: ALUMINIUM DIE CAST ALLOY
- 3 SURFACE: POWDER VARNISH GREY
- 4 VARNISH ON THE INSIDE NOT NECESSARY



PN:1-2 as shown

PN:1-2
Ordering Text:
HD.15.KDO-LB.1.16

1-2	DESCRIPTION	MATERIAL	SURFACE	COLOR	ITEM NO.	REMARKS
1	Cable Fitting Round	Brass	Nickel Plated	Blue	3	PG16
1	Clip	Steel	Zinc Plated	Blue	2	-
1	Cable to Cable Hood	Aluminium	-	Grey	1	-

THIS DRAWING IS A CONTROLLED DOCUMENT FOR AMP INCORPORATED. IT IS SUBJECT TO CHANGE AND THE CONTROLLING ENGINEERING ORGANIZATION SHOULD BE CONTACTED FOR THE LATEST REVISION. DIESSES ZEICHNUNGSDOKUMENT WIRD DURCH AMP INCORPORATED KONTROLLIERT. ÄNDERUNGEN, DIE DEM TECHNISCHEN FORTSCHRITT DIENEN, SIND VORBEHALTEN. DEN JEWELIGS LETZTIGUELTIGEN ÄNDERUNGSSTAND ERFAHREN SIE AUF ANFRAGE.	DIMENSIONS: DIMENSIONEN: mm	TOLERANCES UNLESS OTHERWISE SPECIFIED: ALLGEMEINTOLERANZEN	DWN: R.SRINIVAS 4/25/2006 CHK: R.SRINIVAS 4/25/2006 APVD: T.SCHNURPFEIL 4/25/2006 PRODUCT SPEC. / PRODUKTSPEZ. APPLICATION SPEC. / VERARBEITUNGSSPEZ. WEIGHT / GEWICHT
n. ISO 8015 - n. ISO 2768 - mH-E n. DIN 16901- 140	0 PLC # 1 PLC # 2 PLC # 3 PLC # ANGLES / WINKEL #	FINISH / OBERFLÄCHE / FARBE	NAME: tyco Electronics Tyco / Electronics AMP GmbH D - 53819 Neunkirchen, Germany
MATERIAL: 2	FINISH / OBERFLÄCHE / FARBE: 3	SIZE: A3 CAGE CODE: 00779 DRAWING NO. / ZEICHNUNGS-NR.: 1102453 RESTRICTED TO NUR FUER	
CUSTOMER DRAWING / KUNDENZEICHNUNG		SCALE / MASSSTAB: 1:1	SHEET / BLATT: 1 OF / VON: 1 REV.: B1

H:\HTS\EGGMA05416\HD_1102453.dwg

单击下面可查看定价，库存，交付和生命周期等信息

[>>TE Connectivity\(泰科\)](#)