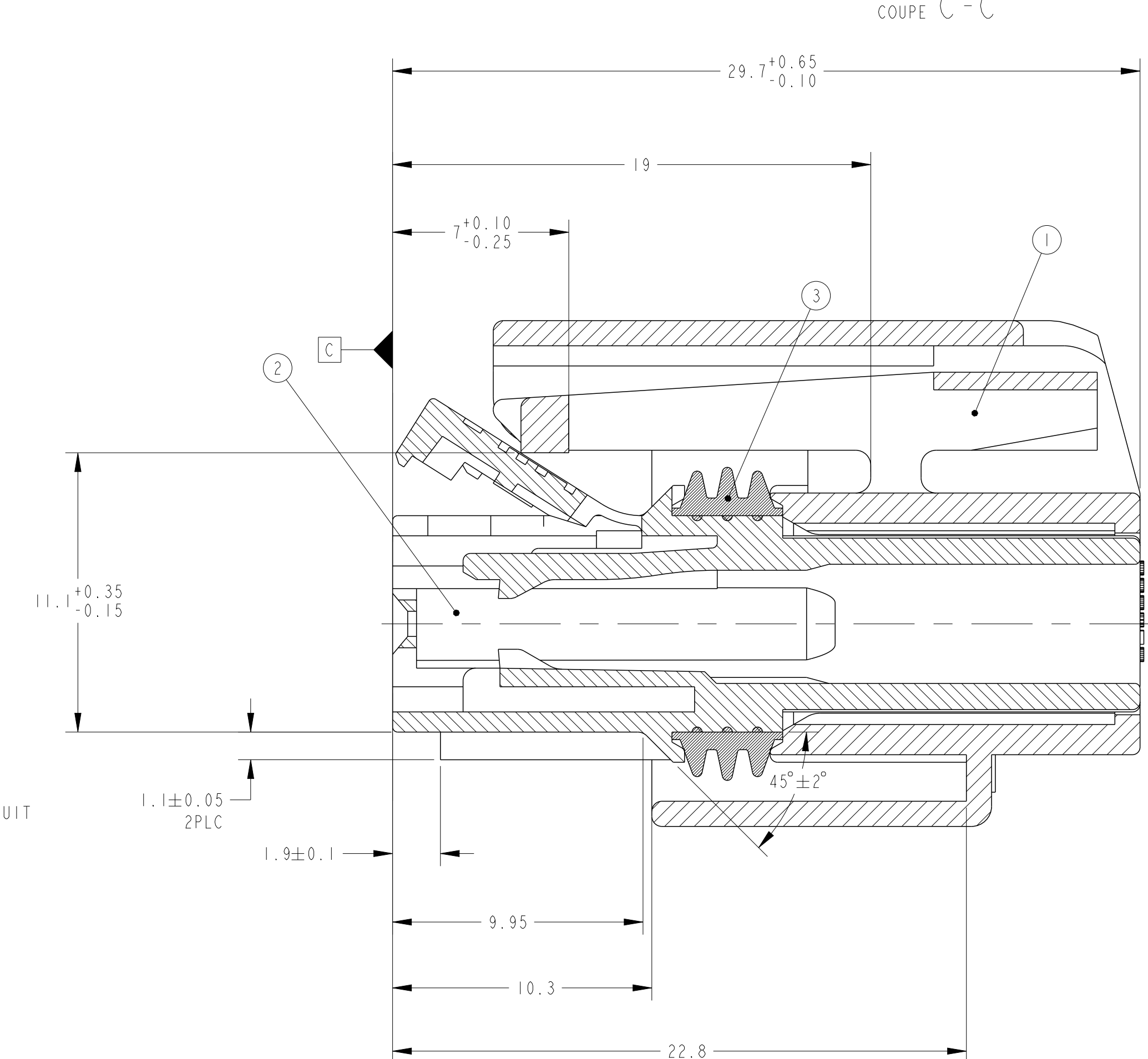
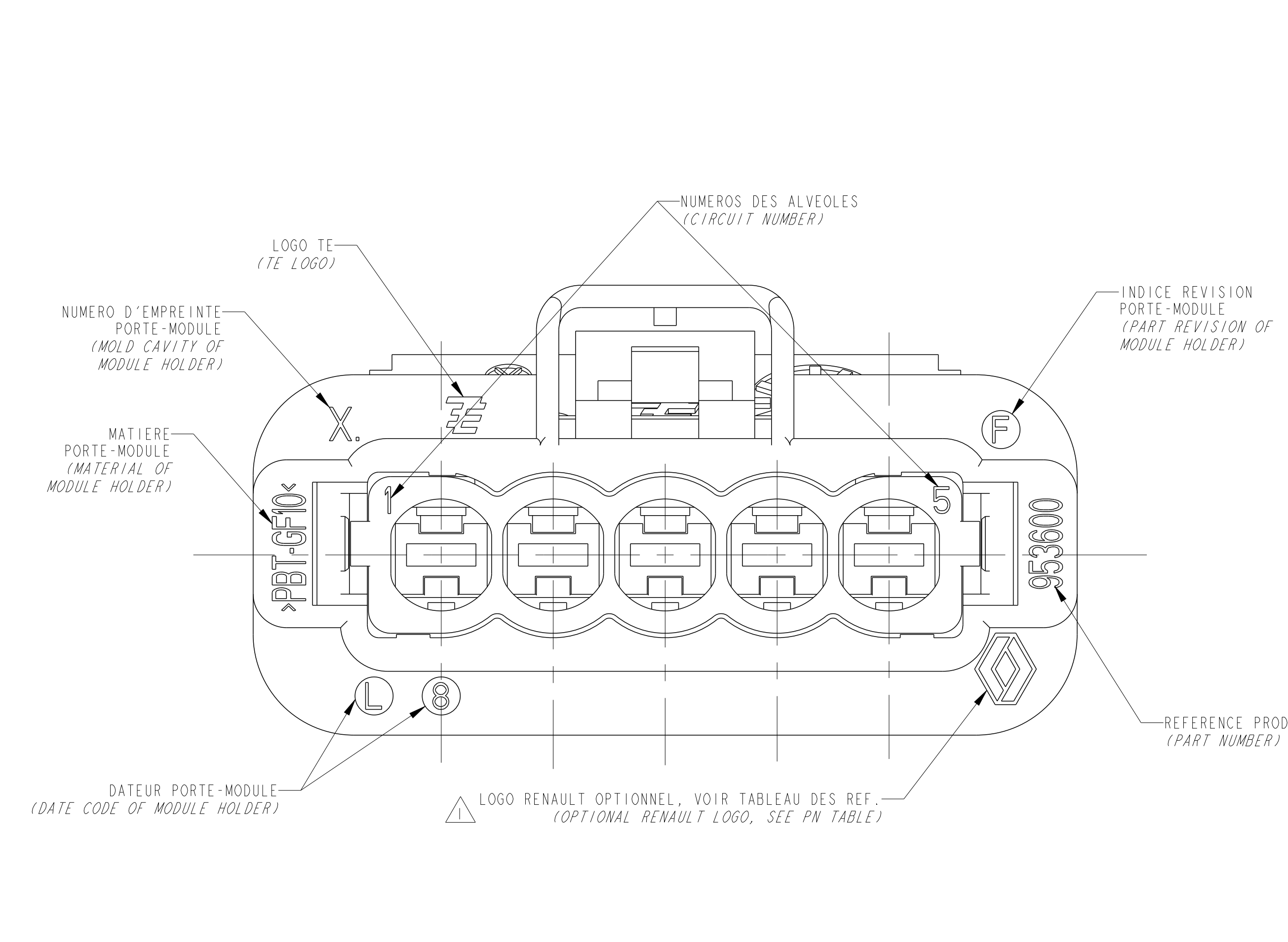
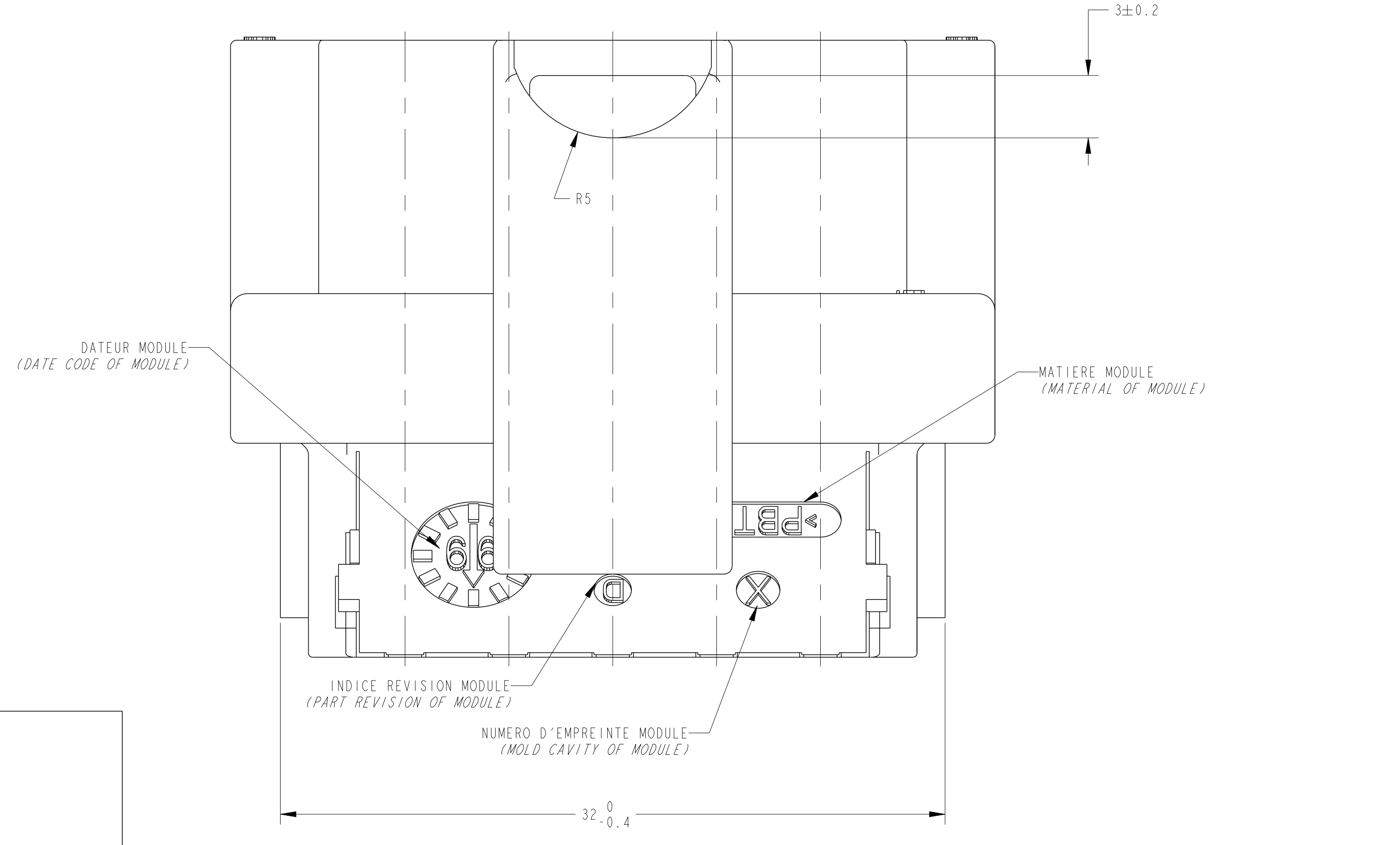
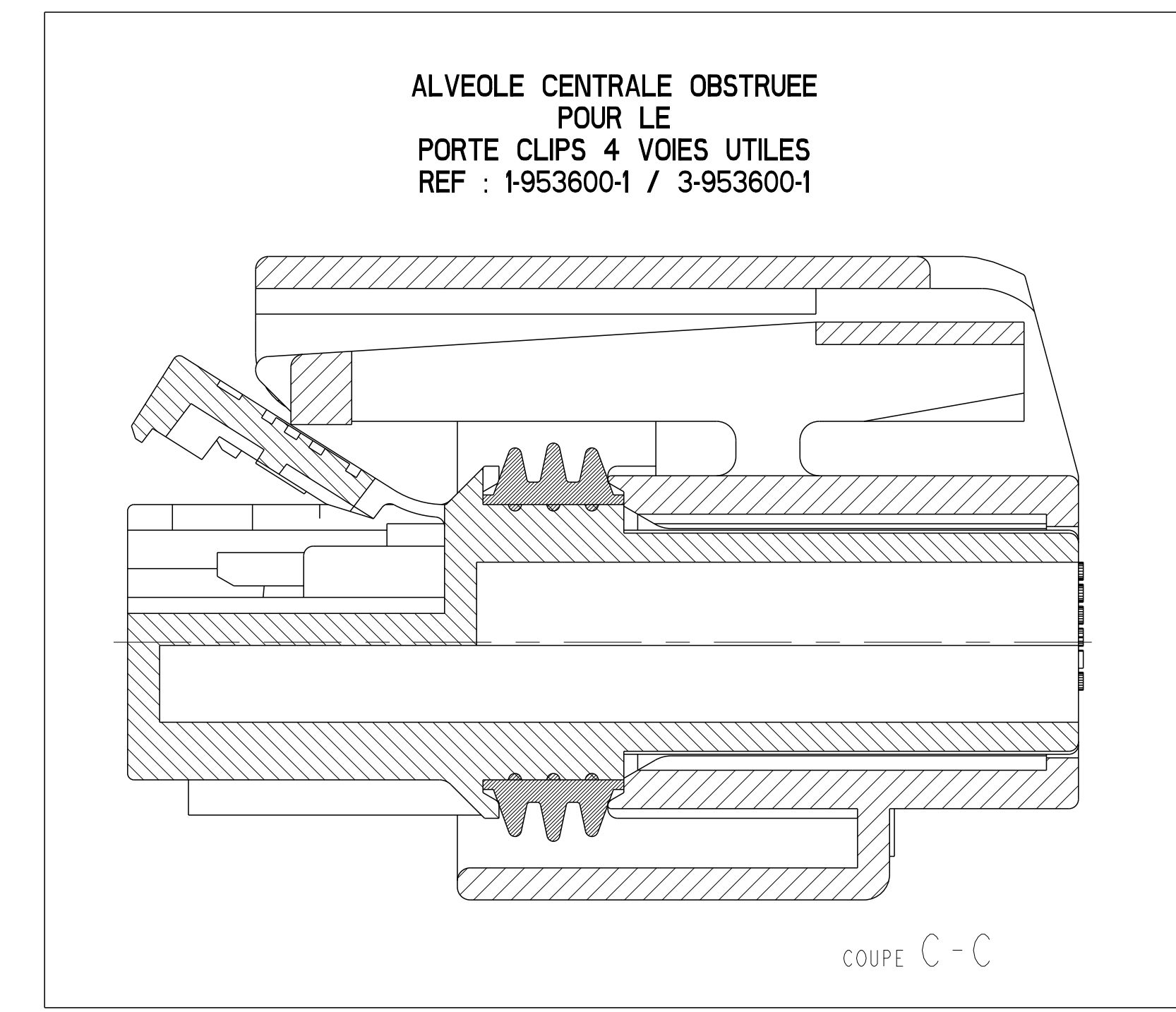
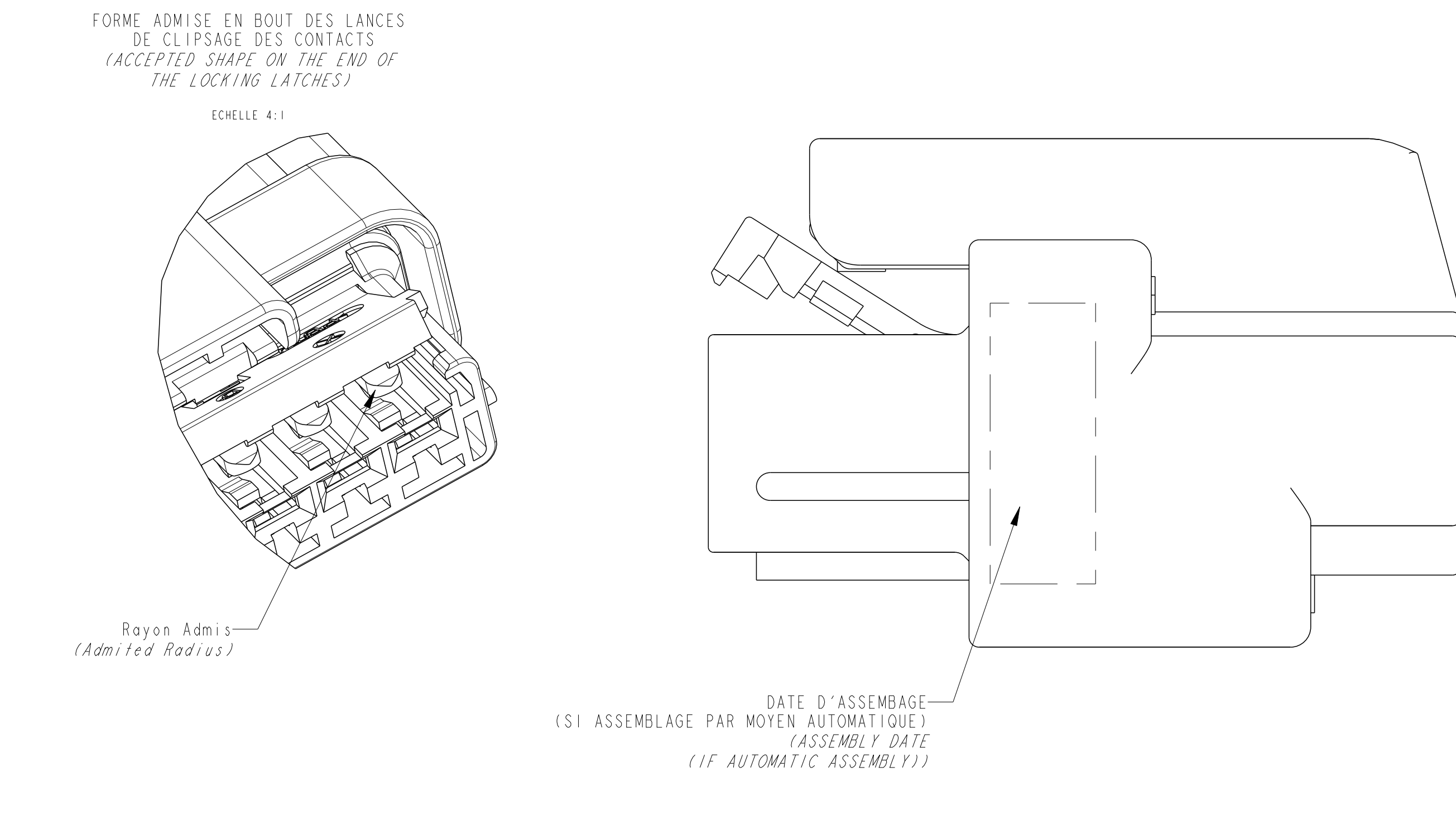
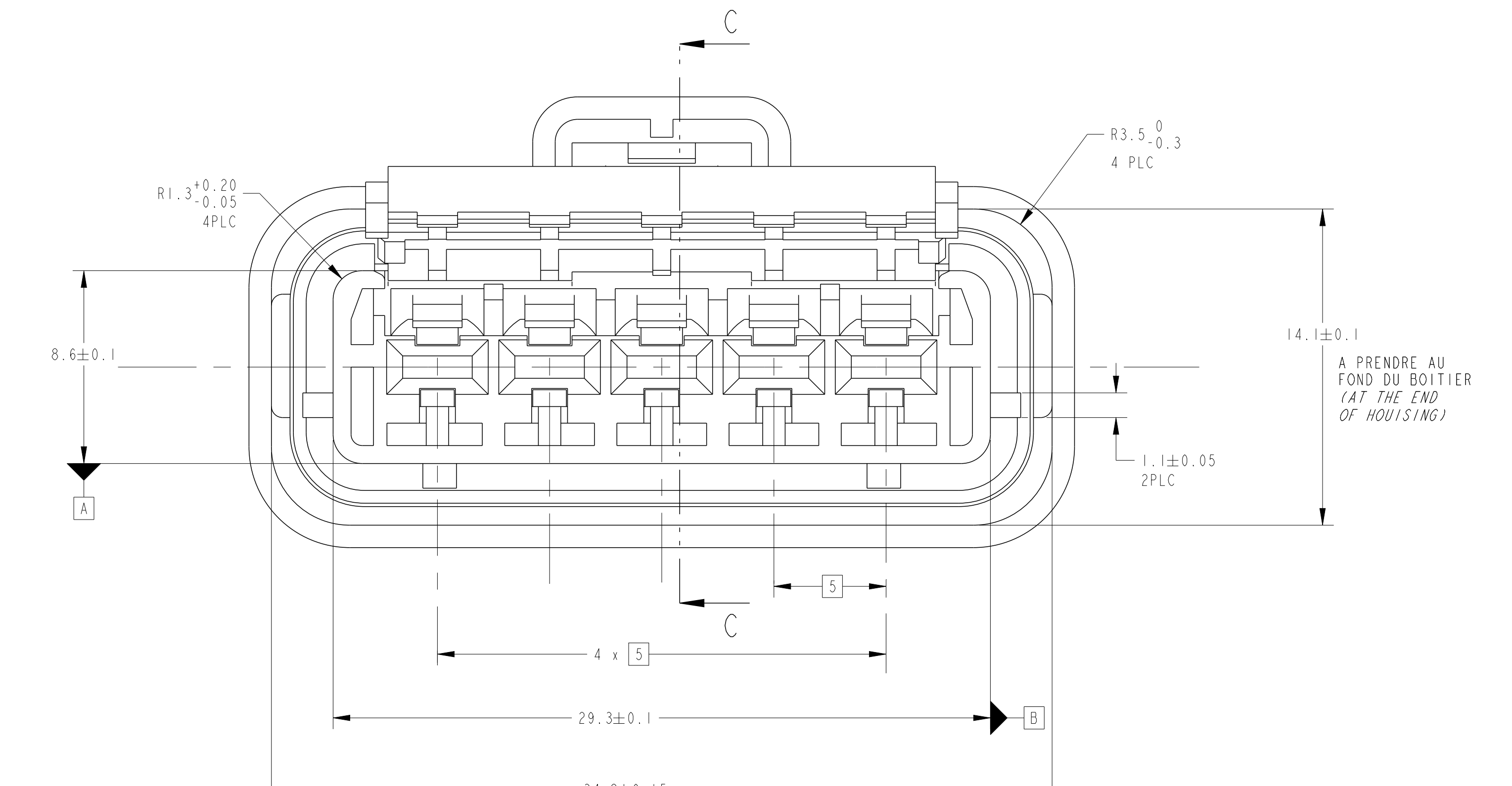


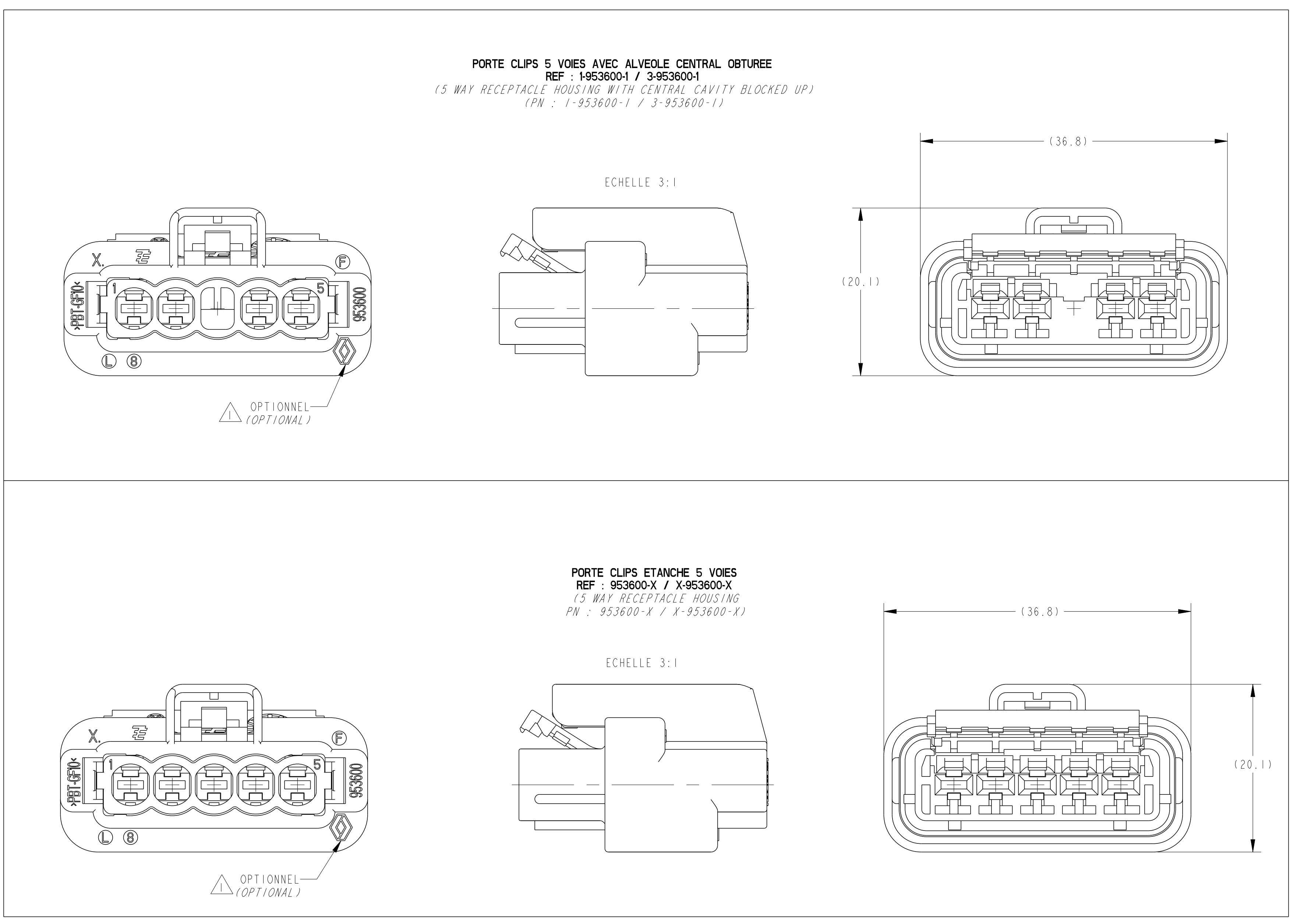
REVISIONS				
N°	DATE	DESCRIPTION	ELAB.	APPR.
E	13 JANVIER 2014	MISE A JOUR COULEUR ORANGE DU JOINT	PB	JPP



REFERENCE MONTREE : 953600-1
 (PART NUMBER AS SHOWN)



EMBALLAGE (CODING)	DESCRIPTION (DESCRIPTION)	COLOR (COULEUR)	REFERENCE TE (SANS LOGO RENAULT) (TE PN (WITHOUT RENAULT LOGO))	REFERENCE TE (AVEC LOGO RENAULT) (TE PN (WITH RENAULT LOGO))
EMBALL 01	PORTE CLIPS 5 VOIES (ALVEOLE CENTRALE OBSTRUEE) (5 WAY RCPT HSG (CAVITY CENTRAL BLOCKED UP)) CODAGE 1 (CODING 1)	NOIR / ORANGE (BLACK / ORANGE)	3-953600-1	1-953600-1
EMBALL 02	PORTE-CLIPS 5 VOIES (5 WAY RCPT HSG) CODAGE 3 (CODING 3)	NOIR / GRIS (BLACK / GRAY)	2-953600-3	953600-3
EMBALL 03	PORTE-CLIPS 5 VOIES (5 WAY RCPT HSG) CODAGE 2 (CODING 2)	NOIR / BLEU (BLACK / BLUE)	2-953600-2	953600-2
EMBALL 04	PORTE-CLIPS 5 VOIES (5 WAY RCPT HSG) CODAGE 1 (CODING 1)	NOIR / NOIR (BLACK / BLACK)	2-953600-1	953600-1



CARACTERISTIQUES MECANQUES (MECHANICAL TEST)

EFFORT D'ACCROUPEMENT (MATING FORCE)	< 80 N
EFFORT DE DESACCROUPEMENT (UNMATING FORCE)	< 80 N
RETENTION DES CONTACTS (CONTACT RETENTION FORCE)	> 120 N

CARACTERISTIQUES GENERALES (GENERAL USAGE CONDITIONS)

CLASSE DE VIBRATION (VIBRATION CLASS)	1
CLASSE D'ETANCHEITE (SEALING CLASS)	2
CLASSE DE TEMPERATURE (TEMPERATURE CLASS)	2

COMPOSANTS ASSOCIES (COMPONENT ASSOCIATED)

P/N	DESIGNATION (DESCRIPTION)	QUANTITE
828922-1	BOUCHON (PLUG)	1
	CLIP 2.8 Gamme 2 (RECEPTACLE 2.8 Range 2)	1
	CLIP 2.8 Gamme 2 (RECEPTACLE 2.8 Range 2)	1
	CLIP 2.8 Gamme 2 (RECEPTACLE 2.8 Range 2)	1
	CLIP 2.8 Gamme 1 DORE (RECEPTACLE 2.8 Range 1 GOLD PLATED)	1
	CLIP 2.8 Gamme 1 (RECEPTACLE 2.8 Range 1)	1
	CLIP 2.8 Gamme 1 (RECEPTACLE 2.8 Range 1)	1
	CLIP 2.8 Gamme 1 (RECEPTACLE 2.8 Range 1)	1

ORANGE (ORANGE) SILICONE (SILICON) JOINT (SEAL)

ORANGE (ORANGE)	PBT (PBT)	MODULE 4 VOIES (Coding 1) (4 WAY MODULE Coding 1)	3
ORANGE (ORANGE)	PBT (PBT)	MODULE 5 VOIES (Coding 3) (5 WAY MODULE Coding 3)	2
GRIS (GRAY)	PBT (PBT)	MODULE 5 VOIES (Coding 2) (5 WAY MODULE Coding 2)	2
BLEU (BLUE)	PBT (PBT)	MODULE 5 VOIES (Coding 1) (5 WAY MODULE Coding 1)	2
NOIR (BLACK)	PBT (PBT)	MODULE 5 VOIES (Coding 1) (5 WAY MODULE Coding 1)	2
NOIR (BLACK)	PBT GF10X (PBT GF10X)	PORTE-MODULE (MODULE HOLDER)	1

COULEUR (COLOR) MATIERE (MATERIAL) DESIGNATION (DESCRIPTION) REP. (ITEM)

VERSION SANS LOGO RENAULT (VERSION WITHOUT RENAULT LOGO) / VERSION AVEC LOGO RENAULT (VERSION WITH RENAULT LOGO)

QTE COMPOSANT (COMPONENT QTY)

X-953600-X

3-1-1 | 2-1-3 | 2-1-2 | 2-1-1 | 1-1-1 | -3 | -2 | -1

CONFORME A LA SPECIFICATION D'INTERFACE 208-15581 (IN ACCORDANCE WITH INTERFACE SPECIFICATION 208-15581)

THIS DRAWING IS A CONTROLLED DOCUMENT.

REV. 1	DATE 13 SEP 2002	APP. P.B.	DESIGNER P.B.
REV. 2	DATE 13 SEP 2002	APP. P.B.	DESIGNER P.B.
REV. 3	DATE 13 SEP 2002	APP. P.B.	DESIGNER P.B.

STE TE Connectivity

PORTE CLIPS ETANCHE 5 VOIES POUR CLIPS 2.8 x 0.8 mm (4 OU 5 VOIES UTILES)

SCALE 4:1 SHEET 1 OF 1

单击下面可查看定价，库存，交付和生命周期等信息

[>>TE Connectivity\(泰科\)](#)