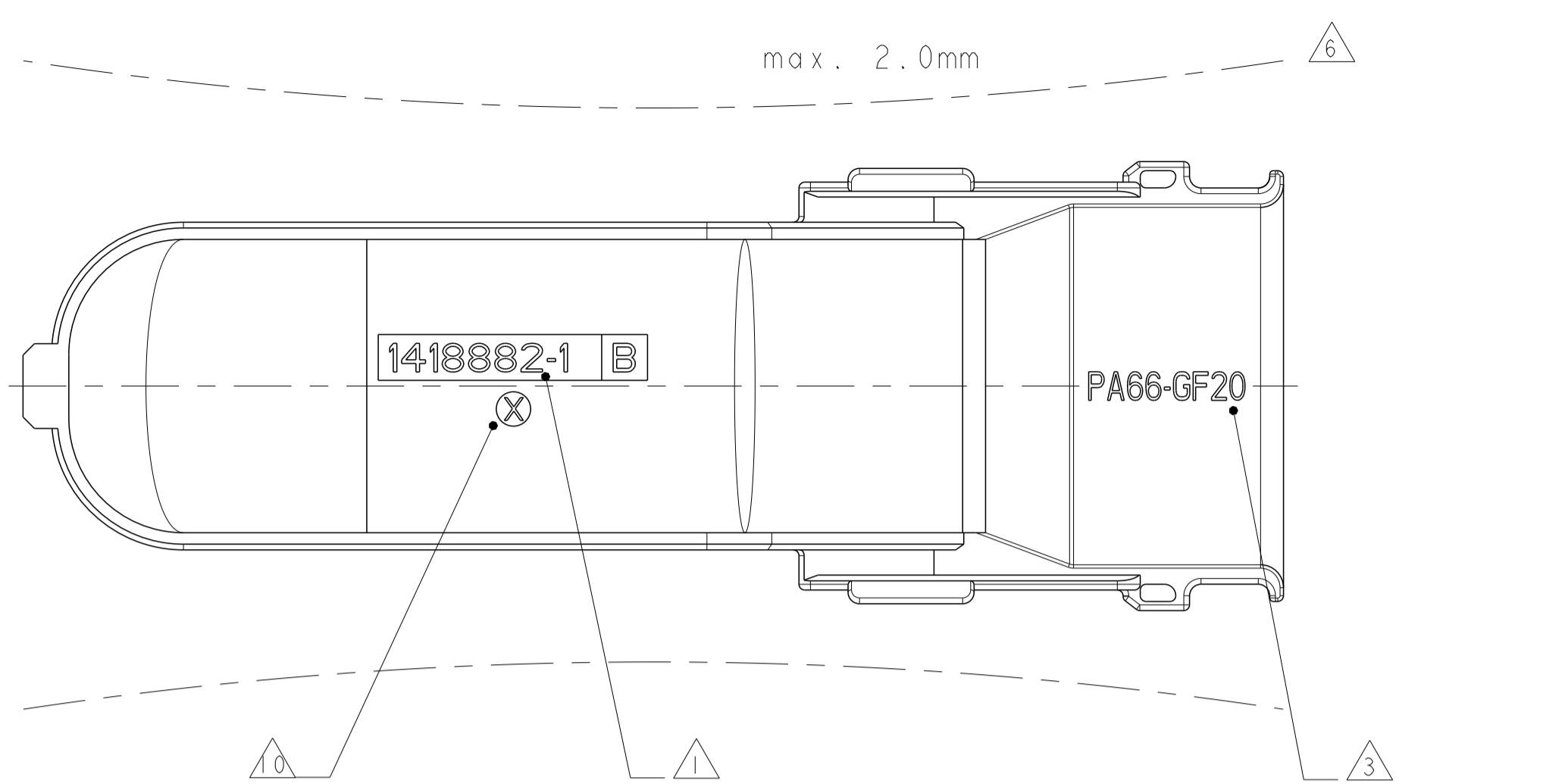
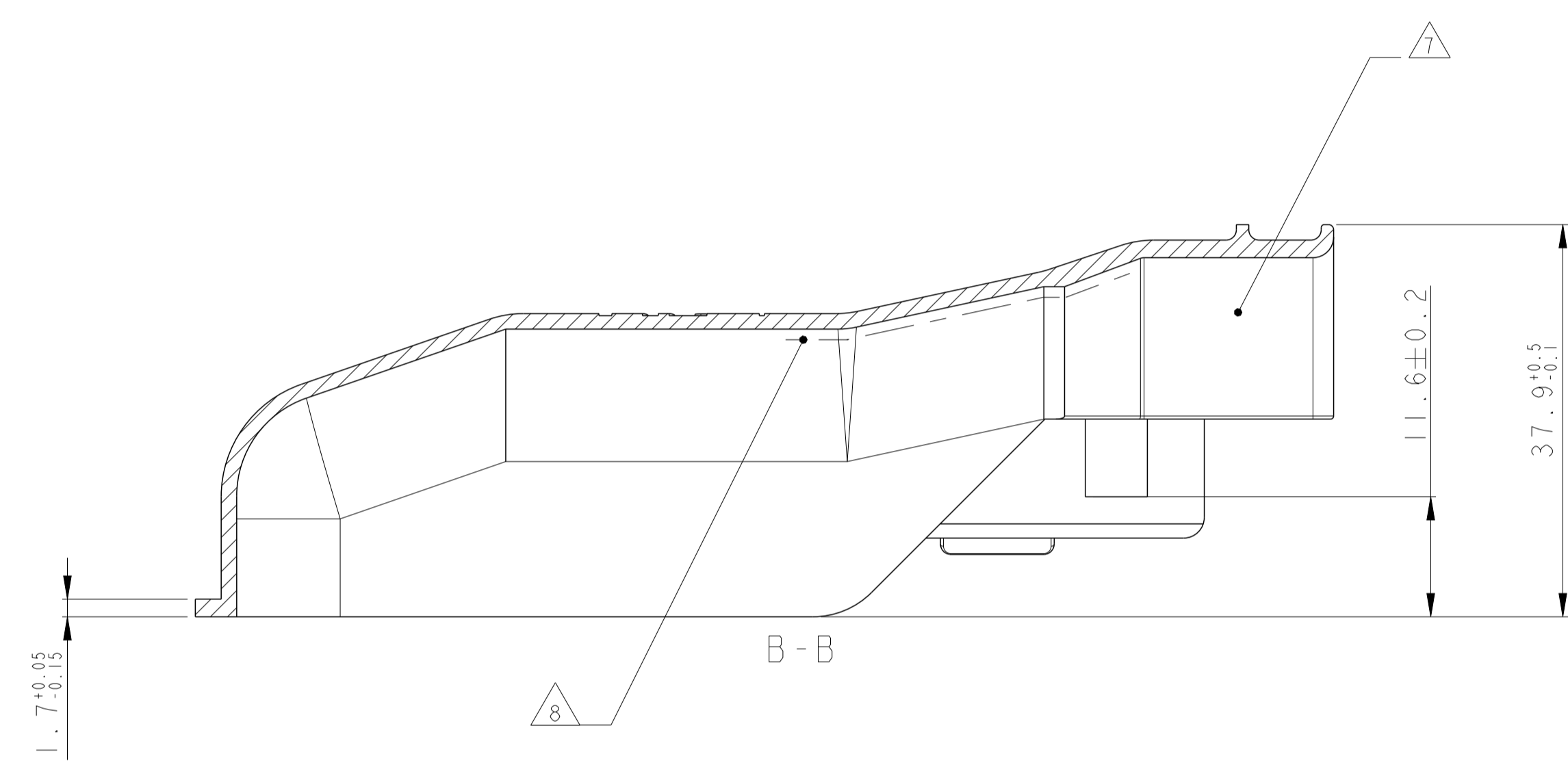


REV.	DATE	DESCRIPTION	DATE	DWN	APVD
A1	-				
B2		REVISED PER ECO-11-005294	30APR2011	RK	HMR
B3		REVISED PER ECR-18-018289	21NOV2018	PP	FE

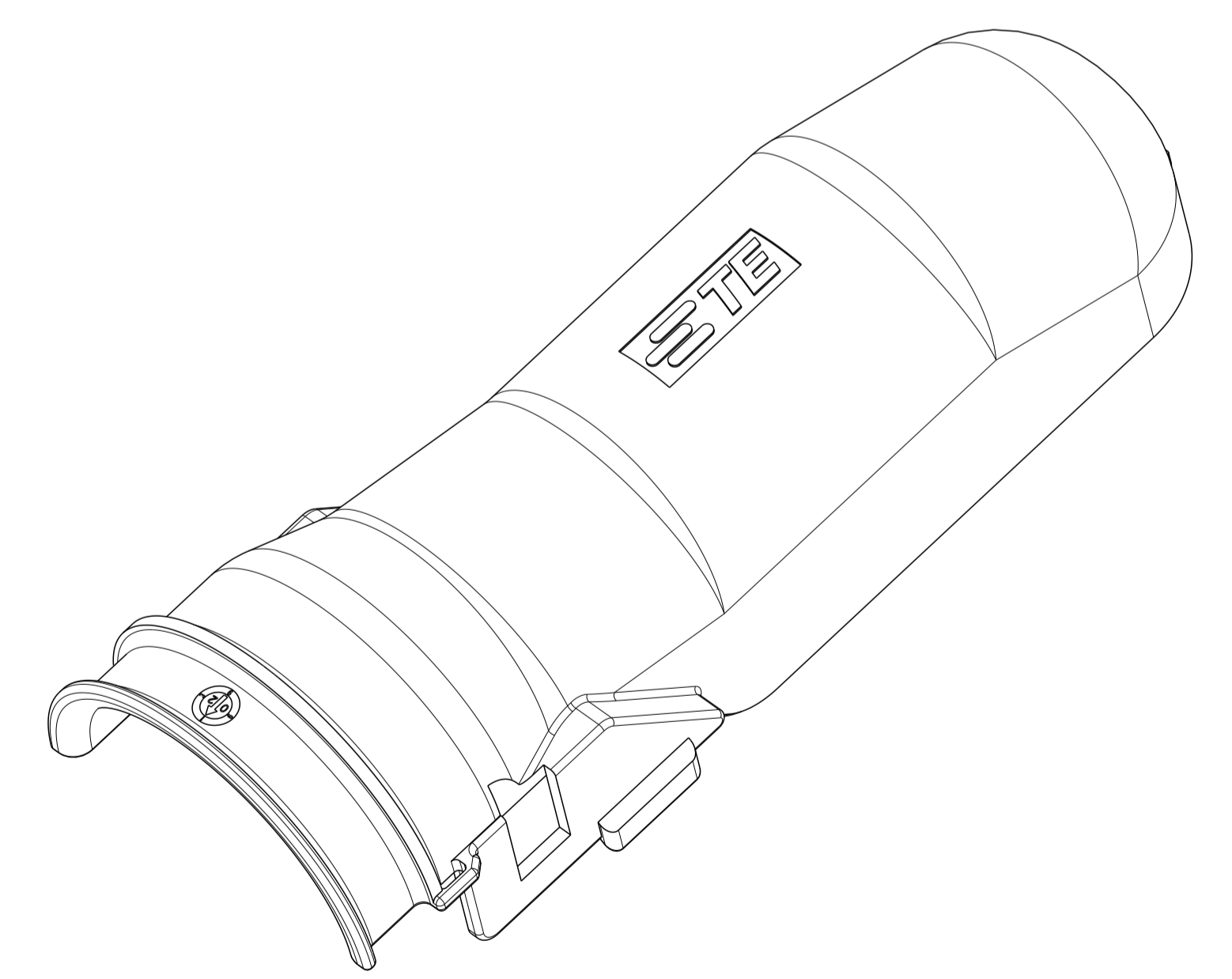
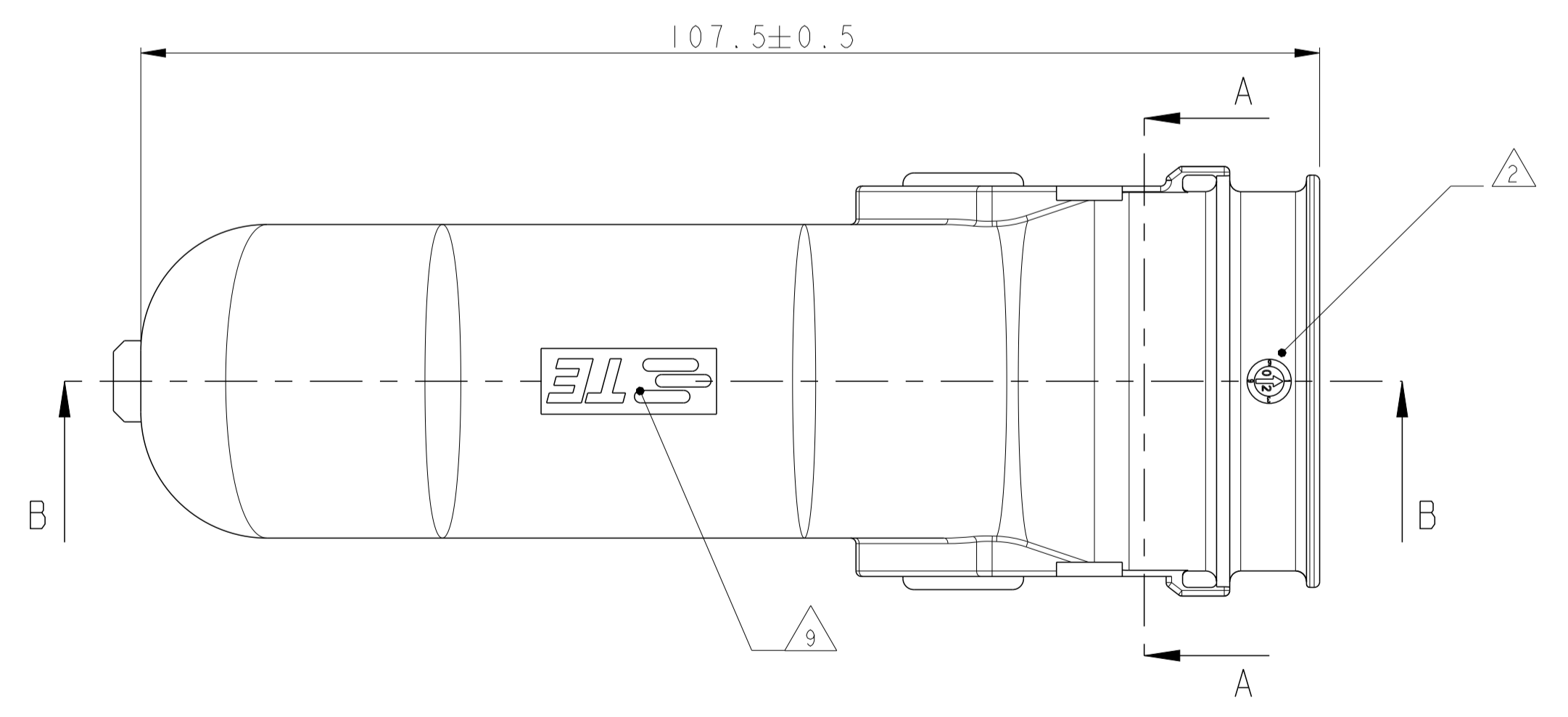
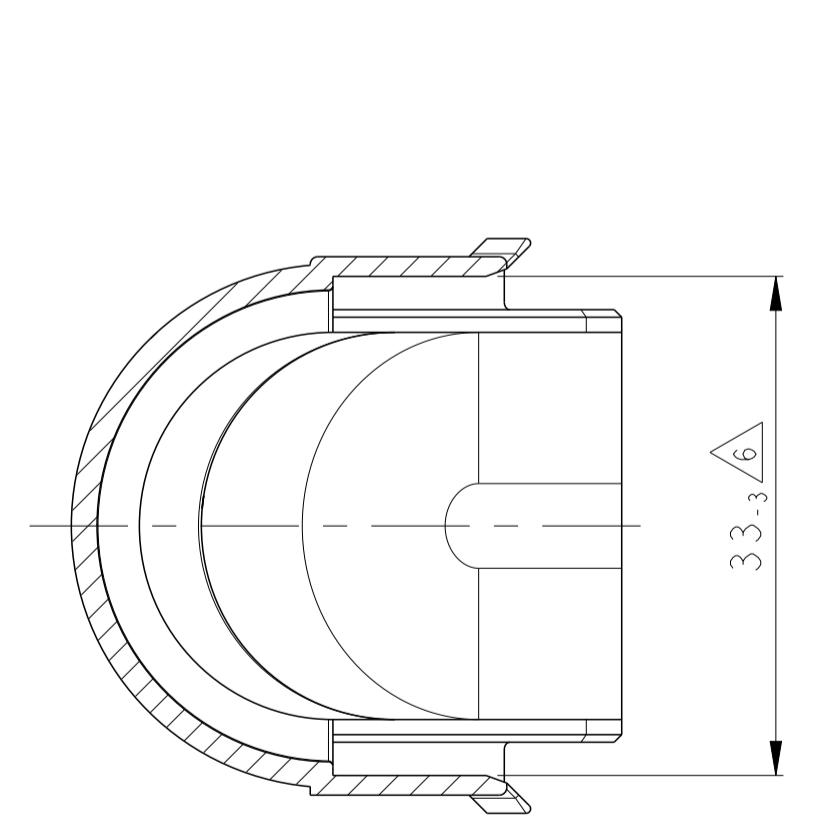


NOTES
Bemerkungen

- 1 TE CONNECTIVITY NUMBER
TE CONNECTIVITY Nummer
- 2 PRODUCTION DATE
Produktionsdatum
- 3 MATERIAL MARKING ACC. TO VDA 260
Werkstoffkennzeichnung nach VDA 260
- 4 BULK PACKAGING IN CORRUGATED BOX
Schüttgut im Versandkarton
- 5 FITS TO TE CONNECTIVITY PN's :
1418883, 1718321, 1718323, 1718324
Passend zu TE CONNECTIVITY PN's :
1418883, 1718321, 1718323, 1718324
- 6 WARPAGE TO . . . PERMITTED
Verzug zulässig bis . . .
- 7 DESIGNED FOR CORRUGATED TUBE NW26 MAX. DIAMETER 31.4MM
Ausgelegt für Wellrohr NW26 max. Durchmesser 31.4mm
- 8 NO SHARP EDGES PERMITTED
Keine scharfen Kanten zulässig
- 9 TE CONNECTIVITY LOGO
TE CONNECTIVITY Logo
- 10 CAVITY MARKING
Nestkennzeichnung



SECTION A-A
Schnitt



THIS DRAWING IS A CONTROLLED DOCUMENT. Dieses Zeichnungsdocument wird durch AMI INCORPORATED kontrolliert. Änderungen, die dem technischen Fortschritt dienen, sind ohne weiteres, letztschlüssigen Anstandsstand bekannt zu machen.		DWN H. Hüblich 18FEB03	18FEB03	 TE Connectivity
DIMENSIONS MASSEINHEITEN: mm		CHK R. Kopp	APVD	
TOLERANCES UNLESS OTHERWISE SPECIFIED: ACC. TO DIN 16901-140		NAME COVER FOR 39/62 POS. CONNECTORS Abdeckkappe fuer 39/62pol. Steckverbinder		
FINISH SYMBOLS		PRODUCT SPEC 108-18946		
MATERIAL SEE TABLE		APPLICATION SPEC 114-18660		
TE PART-NO. 1418882-1		SIZE A100779		
MAT. PA66-GF20		CAGE CODE 1418882		
COLOUR BLACK		DRAWING NO. 1418882		
DESCRIPTION COVER Abdeckkappe		WEIGHT 15g		
REV. B		CUSTOMER DRAWING		
ITEM I		SCALE 2:1		
MATERIAL siehe Tabelle		SHEET 1		
DESCRIPTION siehe Tabelle		OF 1		
		REV. B3		

单击下面可查看定价，库存，交付和生命周期等信息

[>>TE Connectivity\(泰科\)](#)