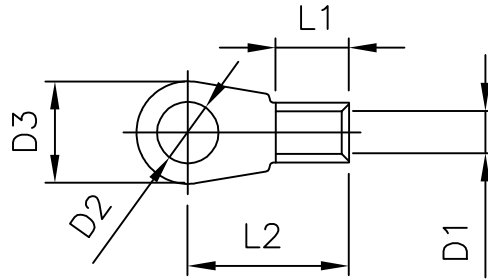


MATED WITH: PASSEND ZU: -		REVISIONS ÄNDERUNGEN			DATE	DWN	APVD
PROJEKT NR.: E97-52519		P	LTR	DESCRIPTION BESCHREIBUNG	15DEC2017	TJ	NG
		B3	DIMENSION TABLE ADDED				

TERMINAL LUG ACCORDING TO VG 96933-13:  
KABELSCHUH ENTSPRECHEND VG 96933-13:



DRAWING NOT AT SCALE  
DARSTELLUNG NICHT MAßSTÄBLICH

TCPN	D1	D2	D3	L1	L2
726343	4.5	5.3	10	8	16
726343-1	4.5	6.5	11	8	17
726343-2	4.5	8.4	14	8	20
726343-3	4.5	10.5	18	8	21
726343-4	4.5	13	22	8	23

TERMINAL LUG VG 96933 T 13 A \_\_\_\_ A  
KABELSCHUH

DASH-NO. PER VG	PART NO.	PACKING UNIT
TEILE-NR. NACH VG	BESTELL-NR.	VERPACKUNGS- EINHEIT
023	726 343-0	1.000
024	726 343-1	1.000
025	726 343-2	750
026	726 343-3	600
027	726 343-4	500

PACKING:


BULK PACKAGING IN FOLDING BOX  
PACKING UNIT: SEE TABLE

VERPACKUNG:

SCHÜTTGUT IN FALTSCHACHTEL  
VERPACKUNGSEINHEIT: SIEHE TABELLE

RELEASED FOR PUBLICATION  
FREI FÜR VERÖFFENTLICHUNG

THIS DRAWING IS UNPUBLISHED.  
VERTRAULICHE UNVERÖFFENTLICHTE ZEICHNUNG.

DIMENSIONS: MASSENEHTEINHEITEN mm	DWN S.STOLZ 06-OCT-97	MATERIAL -	FINISH OBERFLÄCHE/FARBE -		
	CHK W.BÖCK 06-OCT-97	 TE Connectivity			
TOLERANCES UNLESS OTHERWISE SPECIFIED: ALLGEMEINTOLERANZEN	APVD G.FELDMEIER 06-OCT-97			NAME	
	0 PLC ± - 1 PLC ± - n. ISO 8015 2 PLC ± - n. ISO 2768-mH-E 3 PLC ± - n. DIN 16901-140 4 PLC ± - ANGLES / WINKEL ± -	PRODUCT SPEC PRODUKTSPEZ. VG 96933	TERMINAL LUG, AWG 8 KABELSCHUH, AWG 8		
	APPLICATION SPEC VERARBEITUNGSSPEZ. VG 96933	SIZE A4	CAGE CODE 00779	DRAWING NO ZEICHNUNGS-NR. C= 726343	RESTRICTED TO NUR FÜR -
	WEIGHT GEWICHT 0.0	CUSTOMER DRAWING / KUNDENZEICHNUNG			
		SCALE MASSSTAB -	SHEET BLATT 1 OF 1 VON	REV B3	

单击下面可查看定价，库存，交付和生命周期等信息

[>>TE Connectivity\(泰科\)](#)