

NUMBER 917266

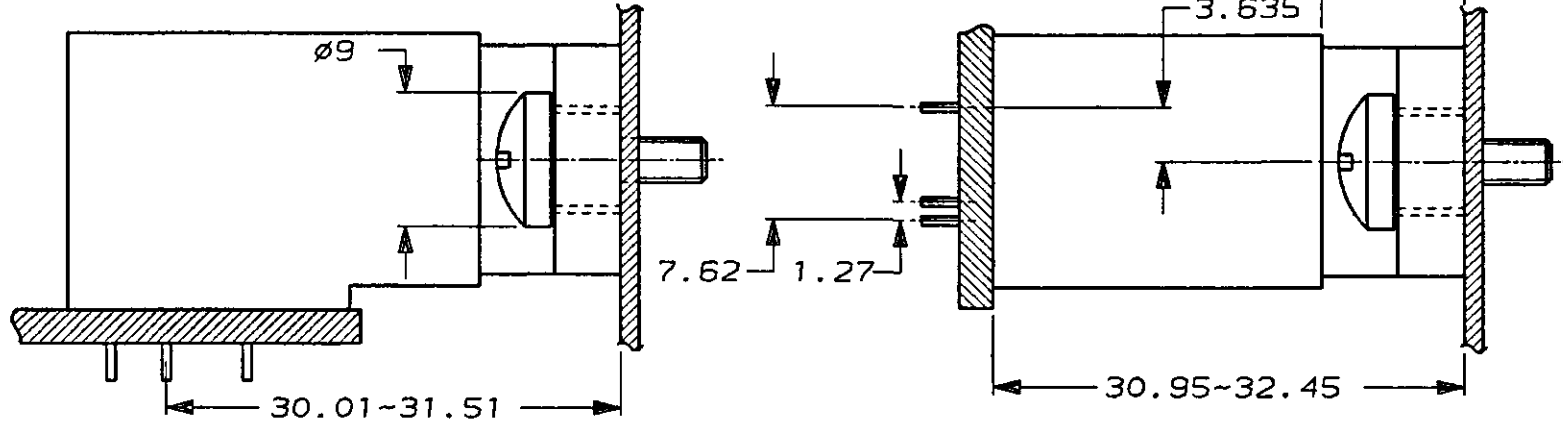
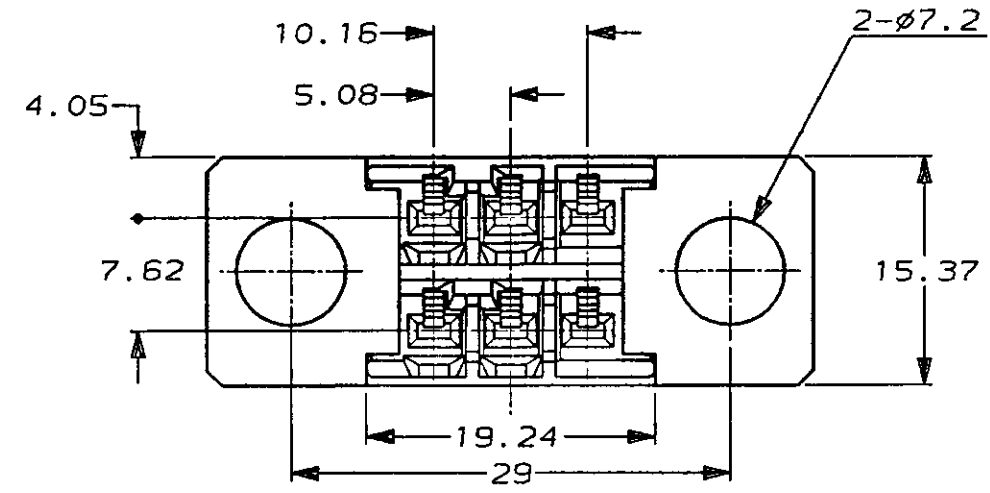
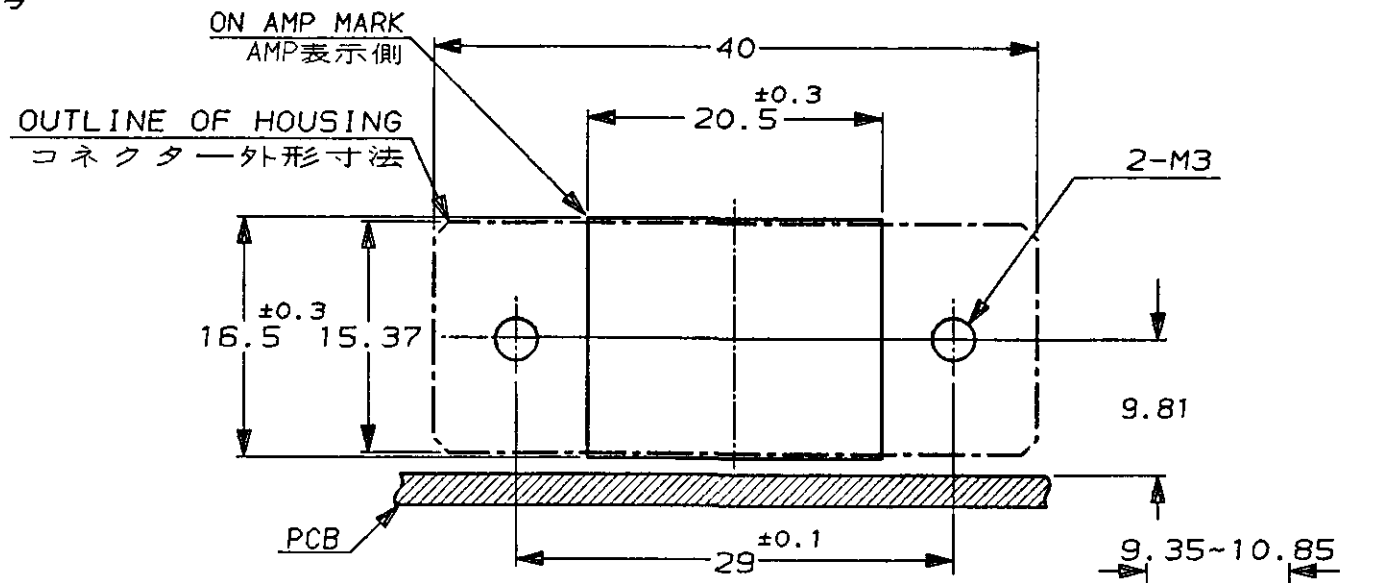
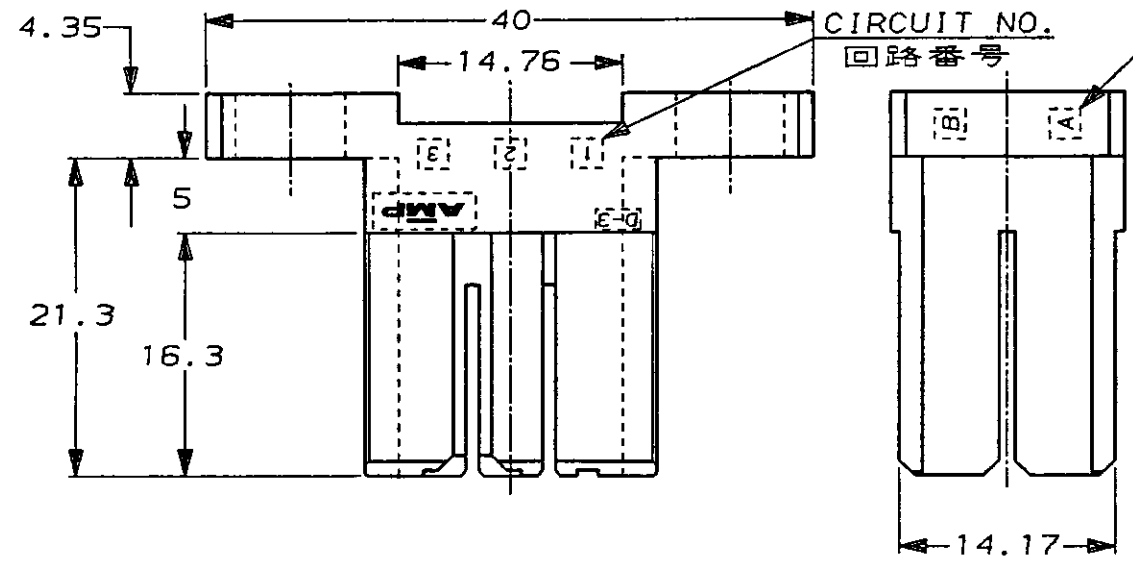
三 角法 (3rd ANGLE PROJECTION)

METRIC

PRINT DIST 單位: 毫米 DIMENSIONS IN MM. DO NOT SCALE PRINT

AMP-J REV. 10/93

1-917266-3 : AS SHOWN  
本図



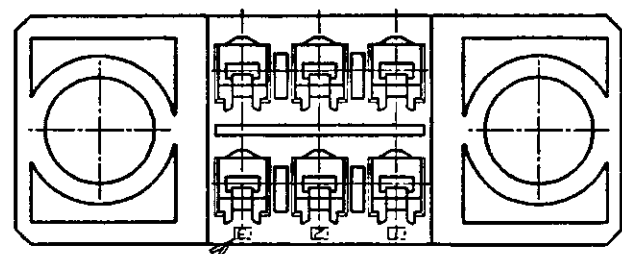
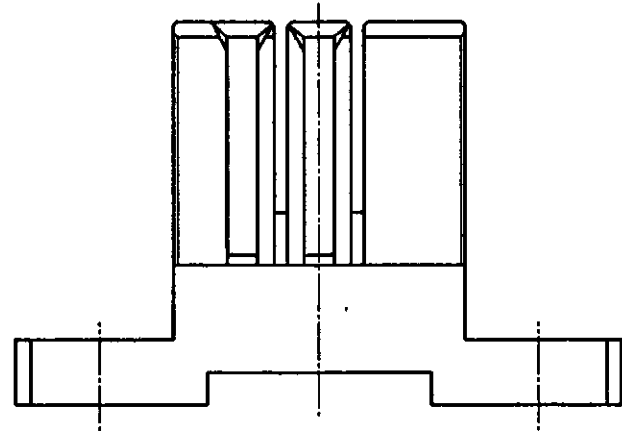
RECOMMENDED PANEL LAYOUT & CONNECTOR LAYOUT  
パネル加工推奨寸法図 & 取付け推奨寸法

NOTES

- 1 MATERIAL : GLASS FIELD THERMO PLASTIC, POLYESTER  
COLOR : BLACK
- 2 APPLICABLE SCREW : P/N 900167-1

注記

- 1 材料 : ガラス入り熱可塑性ポリエステル樹脂  
色 : 黒色
- 2 適用ネジ : P/N 900167-1



CIRCUIT NO.  
回路番号

Copyright ©1994 AMP (Japan), LTD. ALL RIGHTS RESERVED.		Copyright ©1994 AMP (Japan), LTD. ALL RIGHTS RESERVED.		AMP 日本アール・エム・ピー株式会社 Tokyo, Japan	
適合電線断面積 (WIRE RANGE) mm <sup>2</sup> (AWG)	被覆外径 (INSULATION DIA.) mmφ	名称 (NAME) DYNAMIC D-3200, 5.08X7.62 PITCH 6 POS. PANEL MOUNT TYPE			
材料 (MATERIAL) SEE NOTE 注記参照	仕上 (FINISH) SEE NOTE 注記参照	一般公差 (GENERAL TOLERANCE) 10以下 : ±0.3 10以上 30以下 : ±0.35 30以上 100以下 : ±0.4 角 度 : ±3°	SIZE B J	LOC	番号 (No.) 917266
DR. 20 DEC 94 N. MATSUBARA	DE. 20 DEC 94 N. MATSUBARA	尺度 (SCALE) 2/1	REV. 0	SHEET 1 OF 1	
LTR 変更 (REVISION RECORD)	DR	CHK	DATE	CHK. 27 DEC '94 S. MANBE	APP. 27 DEC '94 S. MANBE

(CUSTOMER DRAWING) 参 考 図 面

单击下面可查看定价，库存，交付和生命周期等信息

[>>TE Connectivity\(泰科\)](#)