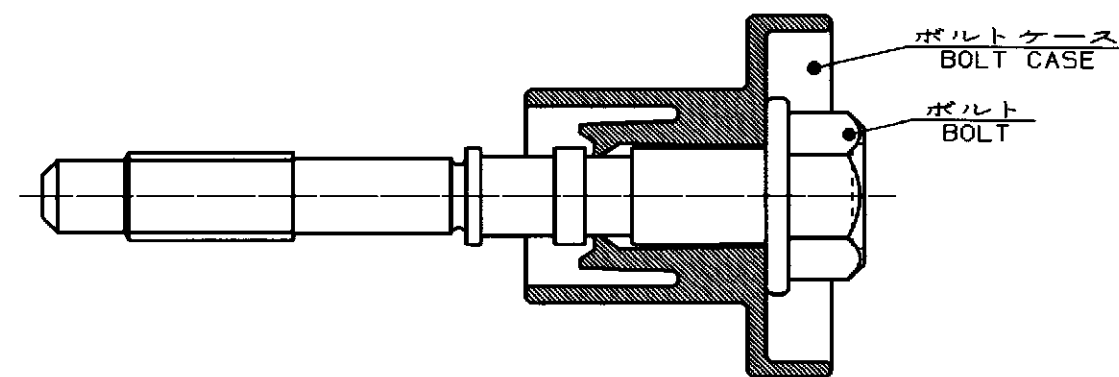
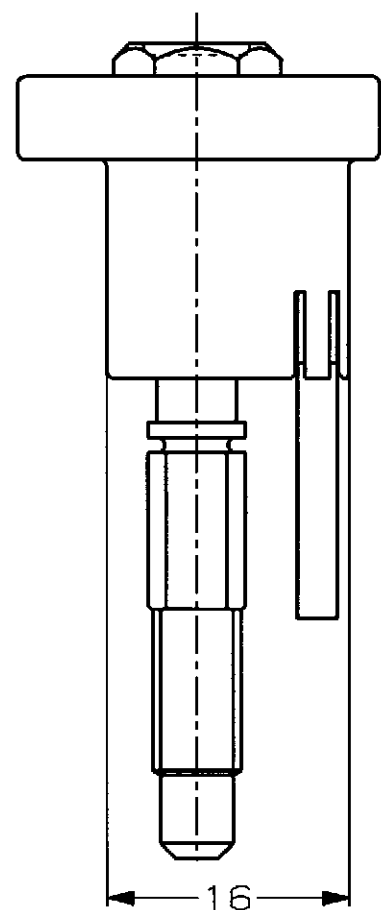
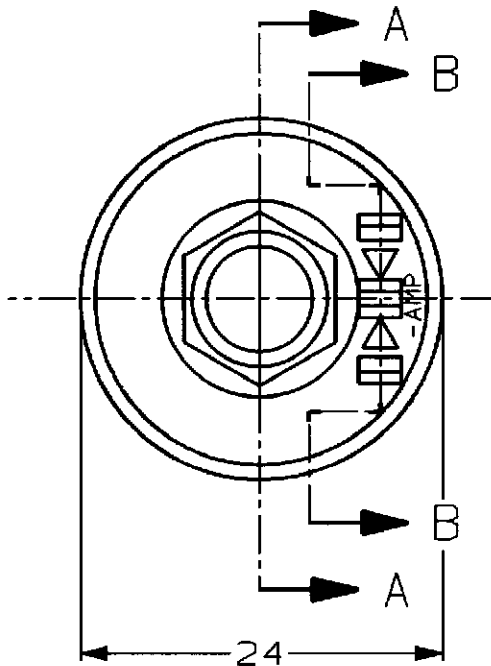
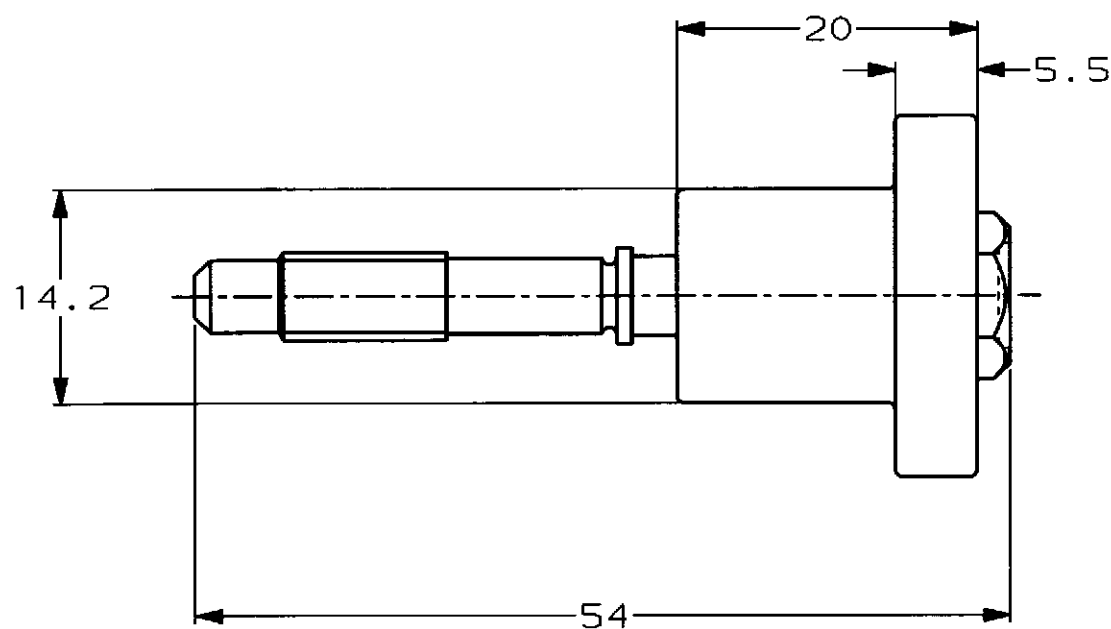
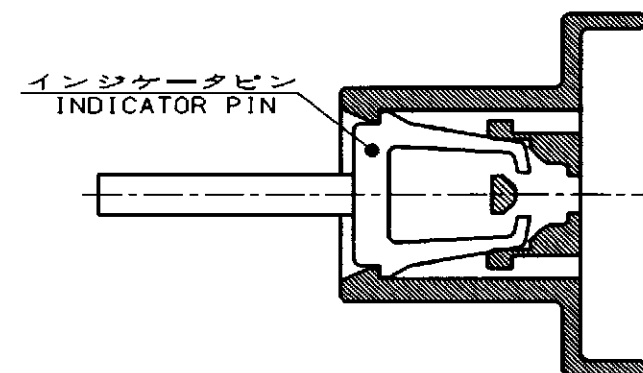


LOC		DIST		REVISIONS				
P	LTR	DESCRIPTION	ECN	DATE	DWN	APVD		
	0	作成 RELEASED	FJ00-0574-95	25 MAR 98	ES			



A-A



B-B

1123739-1	白 NATURAL	オレンジ色 ORANGE
パーツナンバー PARTS NUMBER	ボルトケース色 BOLT CASE COLOR	インジケータピン色 INDICATOR PIN COLOR

THIS DRAWING IS A CONTROLLED DOCUMENT FOR AMP INCORPORATED. IT IS SUBJECT TO CHANGE AND THE CONTROLLING ENGINEERING ORGANIZATION SHOULD BE CONTACTED FOR THE LATEST REVISION.		DWN <i>E. Sasaki</i> 25 MAR 98 CHK <i>H. Butsumiya</i> 25 MAR 98 APVD <i>J. H. ...</i> 25 MAR 98		AMP 日本アンプ株式会社 Kawasaki, Japan	
DIMENSIONS: 単位: 概 mm		TOLERANCES UNLESS OTHERWISE SPECIFIED 一般公差 10 μm : ±0.2 30 μm : ±0.25 100 μm : ±0.3 ANGLE : ±0.3°		NAME 名称 BOLT CASE ASSEMBLY TYPE US SELF ALIGNING INTER CONNECTOR ボルトケース アッセンブリ タイプUS セルフアライニング インター コネクタ	
MATERIAL 材料 PBT BOLT: STEEL		FINISH 仕上 -		PRODUCT SPEC 製品規格 108-5490 APPLICATION SPEC 取付適用規格 411-5727 WEIGHT 17.7g	
CUSTOMER DRAWING				SIZE CAGE CODE DRAWING NO A3 00779 C-1123739	
SCALE 2:1 SHEET 1 OF 1 REV 0				RESTRICTED TO -	

参考図面

Auto2/new/u.c97-0004/u.customer/s2-1123739

单击下面可查看定价，库存，交付和生命周期等信息

[>>TE Connectivity\(泰科\)](#)