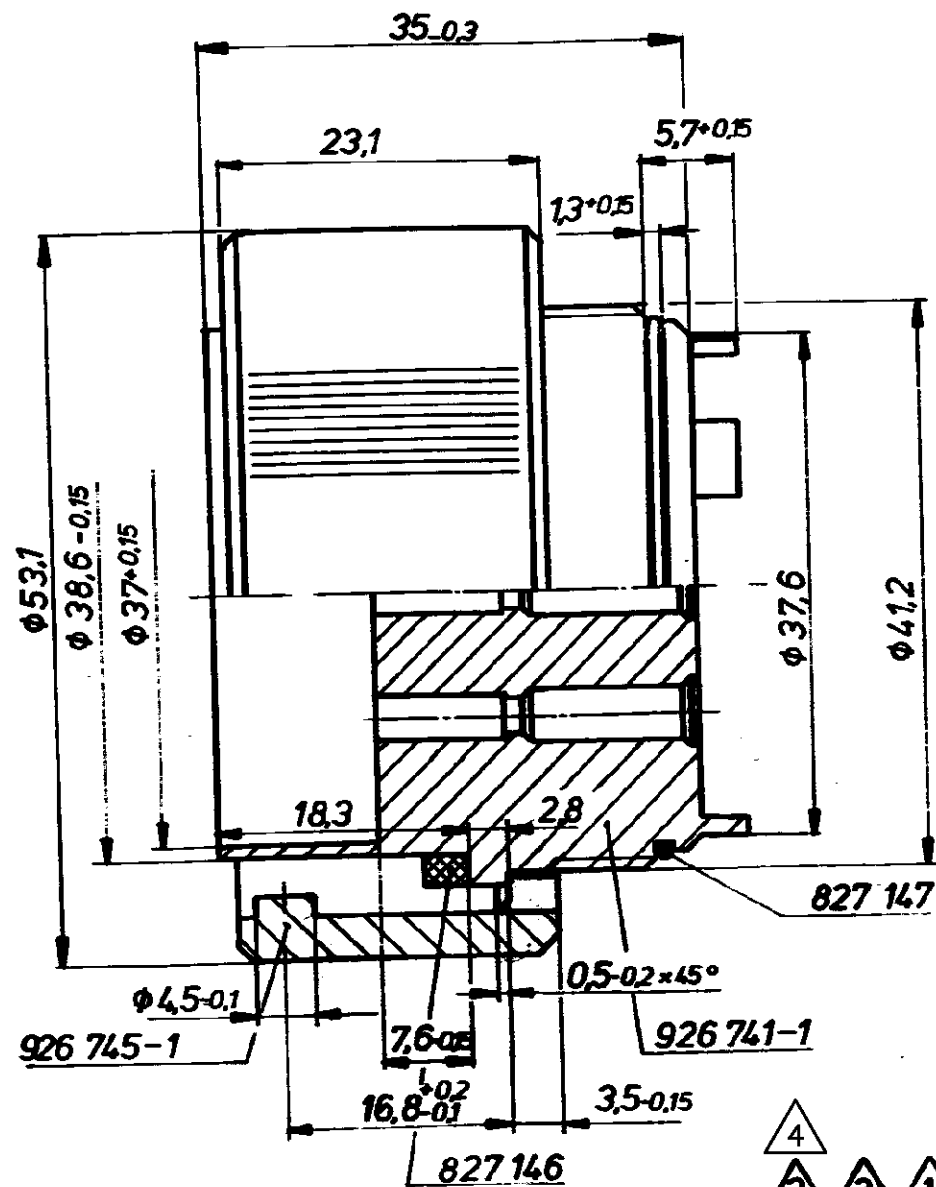


USED ON 80-9411

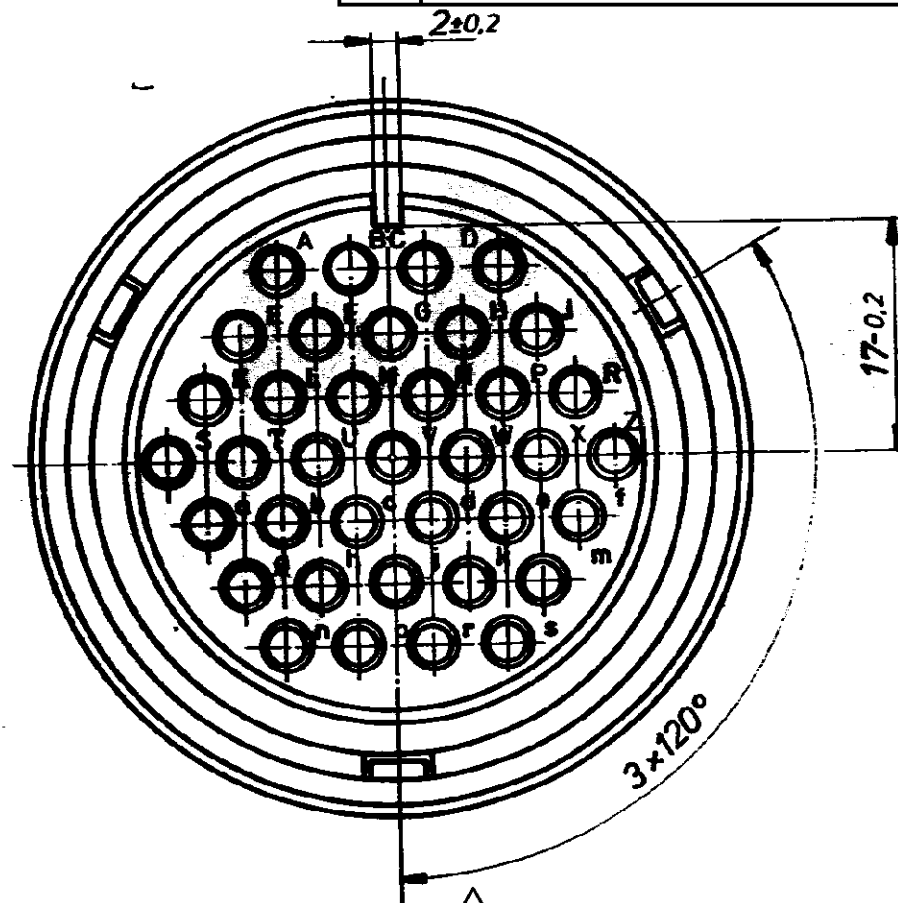
Wat 80-9878-1



Zeichnung geschützt durch
© Copyright 1987
AMP DEUTSCHLAND GmbH
Alle Rechte vorbehalten

Änderungen, die durch
technischen Fortschritte
behalten werden.

Index	Änderung	Tag	Name
E	Div. Maße ergänzt	22.7.87	Jakob
G	Konform mit 3 hinzu	20.11.93	Schroder
G1	REVISED PER ECO-09-026444	28NOV09	KK



4 OBSOLETE PARTS: OBSOLETE CIS STREAMLINING PER D.RENAUD/D.SINISI

- 1 verpackt in Beutel
- 2 100 Stück verpackt im Karton
- 3 20 Stück verpackt im Beutel

NOTE:

- 1 Ähnlich Bajonettkupplung: H-28-21
PN VG 95234
- 2 Verpackungshinweise:

827 146-1	827 147-1	-2; -3
Di=37	Di=35	FKM
Da=41	s=12	SHORE A HÄRTE
h=2.9	SHORE A HÄRTE	60°±5°
SHORE A HÄRTE	75°±5°	
40°±5°		

1	2	3	4	1	2	3	4
1	1			O-RING	827 147-2	FKM	SCHWARZ
1	1			DICHTUNG	827 146-2	FKM	SCHWARZ
		1		O-RING	827 147-1	SI	NATUR
		1		DICHTUNG	827 146-1	SI	NATUR
1	1	1		KUPPLUNGSRING	926 745-1	PA 66 GFV35%	SCHWARZ
1	1	1		STIFTGEHÄUSE	926 741-1	PA 66 GFV35%	SCHWARZ
827 152-6	827 152-2	827 152-1		Einzelteil	Einzelteil-Best.Nr.	Werkstoff	Oberfläche
				Bestell-Nr.	Gez. Kowolik 10.12.90	Gepr. 21.02.91 hachy	Gepr.

AMP AMP DEUTSCHLAND GmbH
Langen b Ffm

Benennung: **STIFTGEHÄUSE, KOMPLETT**

Größe 28 ; 37-polig

K

Nicht tolerierte Maße: ±0.3 mm
Format: **B**
Zeichnung-Nr.: **827 152**
Maßstab: 2:1
Blatt-Nr.: **G1**

单击下面可查看定价，库存，交付和生命周期等信息

[>>TE Connectivity\(泰科\)](#)