

LOC	DIST	REV	DATE	OWN	APVD
FM	-				
PROJECT NO. EGATP03030		C1	30JAN2013	GB	SzG
		C2	08MAY2013	GB	SzG
		C3	19MAY2014	GB	SzG
		C4	06MAR2015	GB	SzG

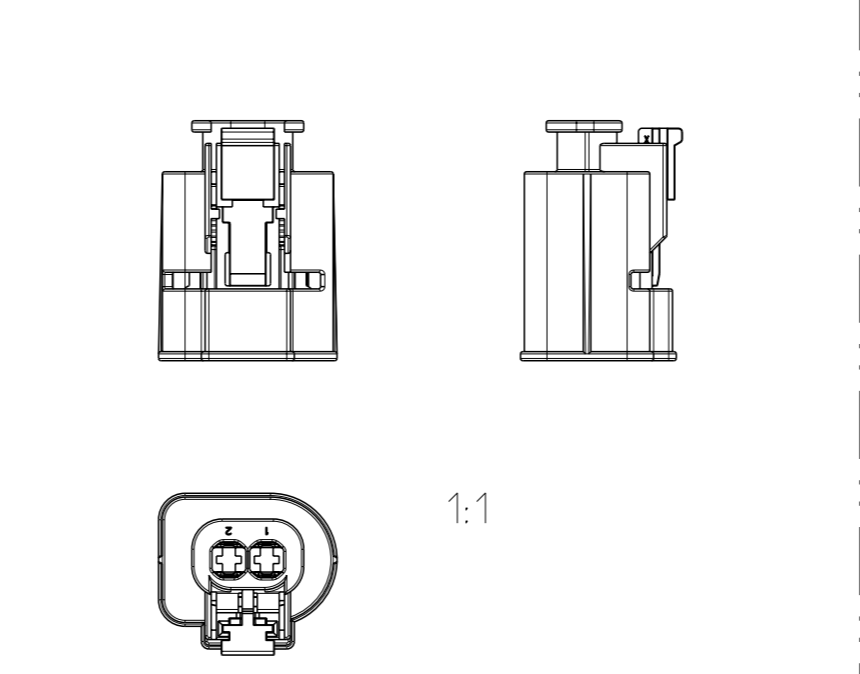
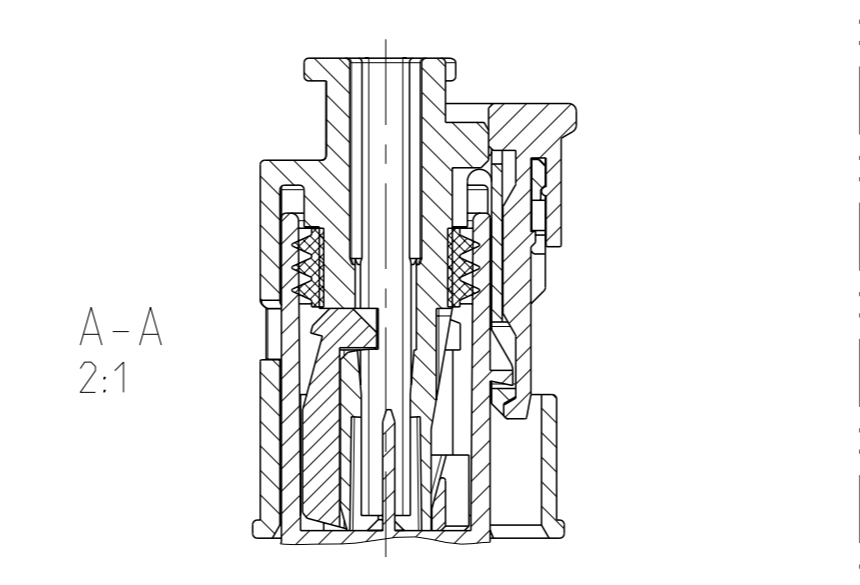
NOTES:  
Bemerkungen:

- ONLY THE GERMAN LANGUAGE VERSION IS AUTHORITY. Massgebend ist nur der deutsche Text.
- USEABLE CONTACTS:  
AMP MCP 2.8 SEE TE Connectivity NO. 1355036  
ALTERNATIV  
2.8 SENSOR FLAT TYPE RECEPTACLE SEE TE Connectivity NO. 1355038  
Zu verwendende Kontakte:  
AMP MCP 2.8 siehe TE Connectivity Zeichnung 1355036  
Alternativ  
2.8 Sensor-Flachkontakt siehe TE Connectivity Zeichnung 1355038
- MAX. WIRE SIZE RANGE 2.5mm<sup>2</sup> FLR PERMITTED  
MAX. ISOLATION DIAMETER 3.4mm  
FOR PERMISSIBLE CURRENT CARRYING CAPACITY OF THE SINGLE CONTACT  
SEE CONTACT SPECIFICATION NO.  
108-18513-1 FOR AMP MCP 2.8 OR  
108-18509-0 FOR 2.8 SENSOR FLAT TYPE RECEPTACLE  
max. zulässiger Leitungsquerschnitt 2.5mm<sup>2</sup> FLR.  
max. Aussendurchmesser der Isolierung 3.4mm  
die zulässige Strombelastbarkeit für die einzelnen Kontakte ist der Kontakt-Spezifikation  
108-18513-0 fuer AMP MCP 2.8 oder  
108-18509-0 fuer 2.8 Sensor Flachkontakt zu entnehmen
- SUPPLIER-MARK  
Lieferantenkennzeichnung
- SPACE OF ACTIVITY  
Befähigungsfreiraum
- SUPPLY CONDITION: CPA IN PRELOCKED POSITION  
Auslieferungszustand: Gehäusesicherung in Vorraststellung
- SUPPLY CONDITION: RETAINER IN PRELOCKED POSITION  
Auslieferungszustand: Zweite Kontaktsicherung in Vorraststellung
- WARPAGE PERMITTED TO MAX. -0.5 MM  
Verzug zulaessig bis max. -0.5 mm
- TE Connectivity ORDER-NO.  
TE Connectivity Bestell-Nr.
- ACCORDING TO INTERFACE-DRAWING  
SEE TE Connectivity NO. 114-18251-011  
Passend zu Schnittstellen-Zeichnung  
siehe TE Connectivity Nr. 114-18251-011

CODING A VERSION I AS SHOWN  
Kodierung A Variante I wie gezeichnet

TE Connectivity Bestell.-Nr. ORDER-NO.	COD	Benennung TITLE	VAR.	REV	QTY	Benennung TITLE	Werkstoff MATERIAL	Oberflaeche/Farbe SURFACE/CLOUR	Pos. ITEM
3-1718624-2	C	Buchsengehäuse 2pol. Socket Housing 2pos.	II	C	1	Gehäusesicherung CPA	PA66-GF15	rot/RED ähnl./SIM. RAL 3000	4
					1	Dichtung SEALING	MVQ-30	natur NATURE	3
					1	2. Kontaktsicherung RETAINER	PA66-GF15	blau/BLEUE ähnl./SIM. RAL 5012	2
					1	Buchsengehäuse SOCKET HOUSING	PA66-GF30	schwarz/BLACK ähnl./SIM. RAL 9011	1
1-1718624-2	A	Buchsengehäuse 2pol. Socket Housing 2pos.	II	C	1	Gehäusesicherung CPA	PA66-GF15	rot/RED ähnl./SIM. RAL 3000	4
					1	Dichtung SEALING	MVQ-30	natur NATURE	3
					1	2. Kontaktsicherung RETAINER	PA66-GF15	schwarz/BLACK ähnl./SIM. RAL 9011	2
					1	Buchsengehäuse SOCKET HOUSING	PA66-GF30	schwarz/BLACK ähnl./SIM. RAL 9011	1
3-1718624-1	C	Buchsengehäuse 2pol. Socket Housing 2pos.	I	C	1	Gehäusesicherung CPA	PA66-GF15	rot/RED ähnl./SIM. RAL 3000	4
					1	Dichtung SEALING	MVQ-30	natur NATURE	3
					1	2. Kontaktsicherung RETAINER	PA66-GF15	blau/BLEUE ähnl./SIM. RAL 5012	2
					1	Buchsengehäuse SOCKET HOUSING	PA66-GF30	schwarz/BLACK ähnl./SIM. RAL 9011	1
2-1718624-1	B	Buchsengehäuse 2pol. Socket Housing 2pos.	I	C	1	Gehäusesicherung CPA	PA66-GF15	rot/RED ähnl./SIM. RAL 3000	4
					1	Dichtung SEALING	MVQ-30	natur NATURE	3
					1	2. Kontaktsicherung RETAINER	PA66-GF15	natur NATURE	2
					1	Buchsengehäuse SOCKET HOUSING	PA66-GF30	schwarz/BLACK ähnl./SIM. RAL 9011	1
1-1718624-1	A	Buchsengehäuse 2pol. Socket Housing 2pos.	I	C	1	Gehäusesicherung CPA	PA66-GF15	rot/RED ähnl./SIM. RAL 3000	4
					1	Dichtung SEALING	MVQ-30	natur NATURE	3
					1	2. Kontaktsicherung RETAINER	PA66-GF15	schwarz/BLACK ähnl./SIM. RAL 9011	2
					1	Buchsengehäuse SOCKET HOUSING	PA66-GF30	schwarz/BLACK ähnl./SIM. RAL 9011	1

RETAINER AND CPA IN END POSITION  
2. Kontaktsicherung und CPA in Endraststellung



DIMENSIONS		TOLERANCES UNLESS OTHERWISE SPECIFIED		ALUMINUM TOLERANCES	
0	PLC	±		±	
1	PLC	±		±	
2	PLC	±		±	
3	PLC	±		±	
4	PLC	±		±	
5	PLC	±		±	
6	PLC	±		±	
7	PLC	±		±	
8	PLC	±		±	
9	PLC	±		±	
10	PLC	±		±	

PRODUCT CHARACTERISTICS ACC. GMP EMEA_12 BESONDERE MERKMALE NACH GMP EMEA_12	OWN G. Roth 23SEP2004 CHK A. Schraebel 23SEP2004 APVD J. Woller 31JAN2005	NAME SOCKET HOUSING, 2POS. Assy Buchsengehäuse, 2-pol. Assy AMP MCP 2.8
SIZE A1	CAGE CODE DRAWING NO. 1718624	RESTRICTED TO NUR FÜR
SCALE MASSSTAB 5:1	SHEET 1 OF 1	REV C4

单击下面可查看定价，库存，交付和生命周期等信息

[>>TE Connectivity\(泰科\)](#)