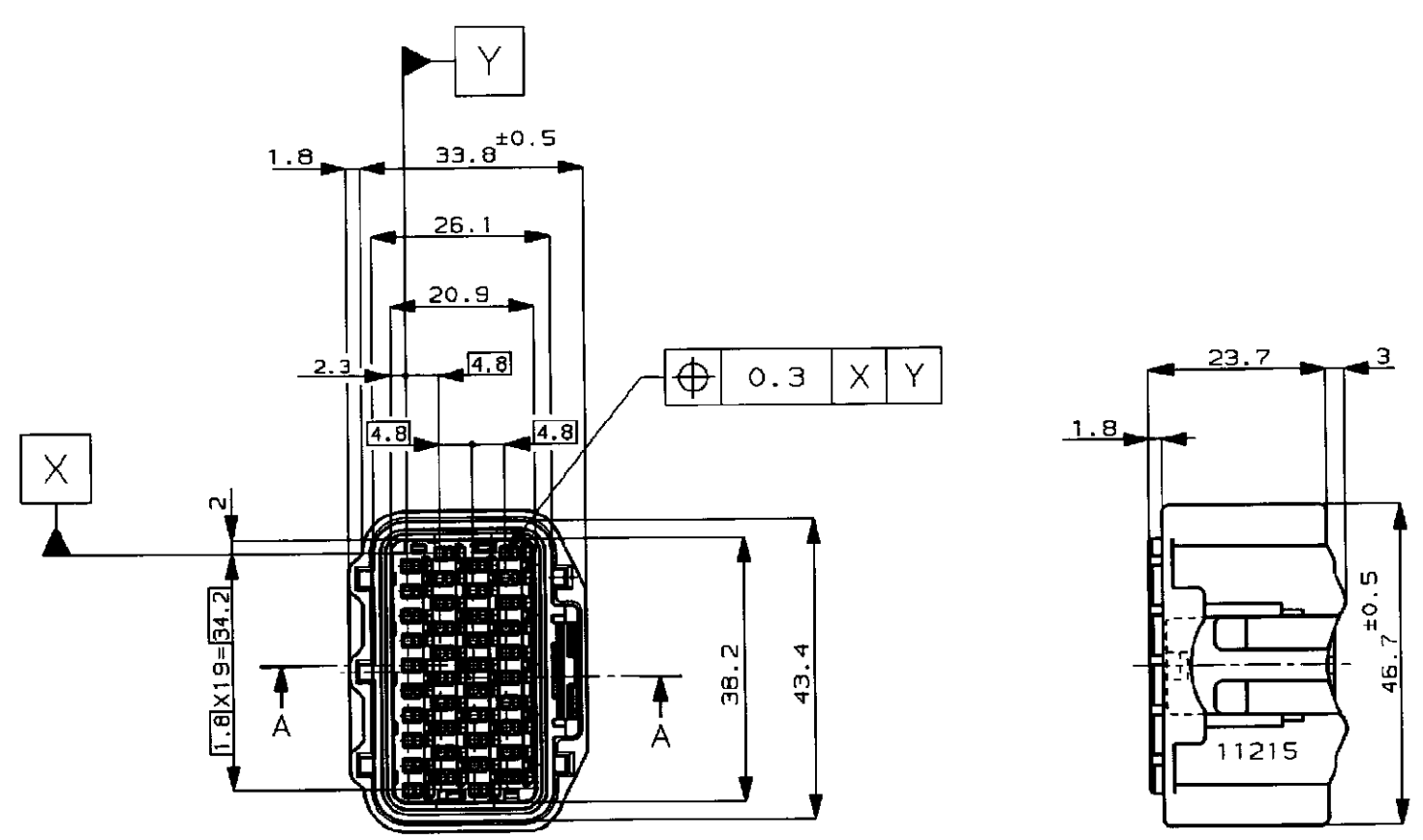


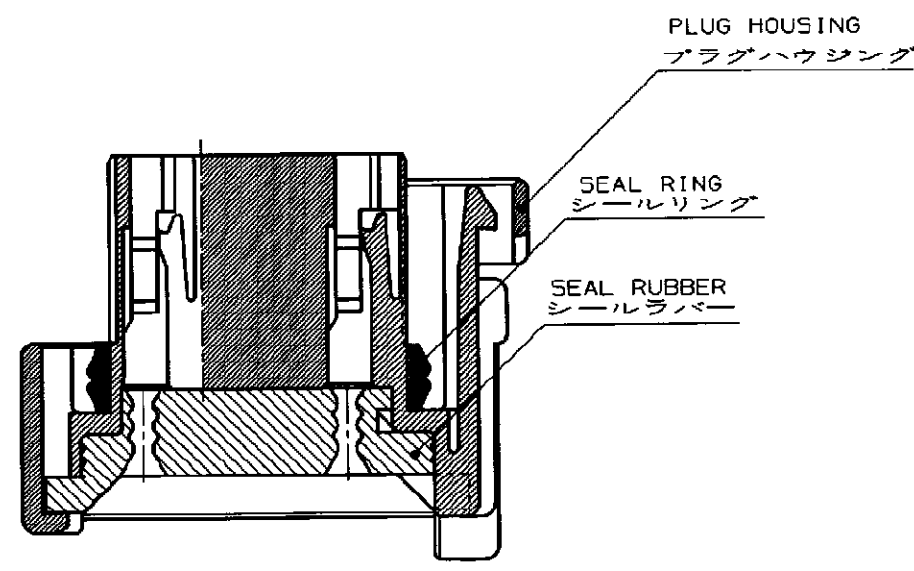
NUMBER 178409
METRIC

三角法 (3rd ANGLE PROJECTION)

PRINT DIST
単位: 概 DIMENSIONS IN MM. DO NOT SCALE PRINT



-6; AS SHOWN
-6; 本図



SECTION
断面 A-A
(尺度: 2/1)
SCALE

- 1 CAP HOUSING (P/N; 178405)
- 2 DOUBLE LOCK PLATE (P/N; 178413)
RECEPTACLE CONTACT P/N: 175197-2
- 3 PRODUCT SPEC NO; 108-5365
INSTRUCTION SHEET NO; 412-5633

- 1 嵌合相手型番; 178405
- 2 ダブルロックプレート型番; 178413
リセパタクルコンタクト型番; 175197-2
- 3 製品規格番号; 108-5365
取扱説明書番号; 412-5633

| | | | | | | | | | | | |
|---|--|--|--|--|--|--|--|--|--|--------------------------------|--|
| Copyright ©1990年 AMP (Japan), LTD. ALL RIGHTS RESERVED. | | | | Copyright ©1990 AMP (Japan), LTD. ALL RIGHTS RESERVED. | | | | AMP | | 日本エー・エム・ピー株式会社 Tokyo, Japan | |
| 材料 (MATERIAL) シールラバー ハウジング; PBT | | | | 仕上 (FINISH) DARK GRAY 濃灰色 | | | | 名称 (NAME) 40Pos. PLUG HOUSING (B-TYPE) .040 SERIES SEALED PAIR MATE CONNECTOR 40極 プラグ ハウジング (B-タイプ) .040シリーズ シールド ペアメイト コネクタ | | | |
| REVISED FJ00-0009-99 | | | | HY NS 06JAN 99 | | | | 一般公差 (GENERAL TOLERANCE) | | LOC 番号 (No.) | |
| A REVISED FJ00-0712-94 | | | | HK KA 7/12 '94 | | | | 10以下: ±0.2 10未満 30以下: ±0.25 30未満 100以下: ±0.3 角 差: ±3° | | B J 178409 | |
| O RELEASED J-0357 | | | | TS KA 10/23 '91 | | | | 尺度 (SCALE) | | REV. SHEET | |
| LTR 変更 (REVISION RECORD) | | | | DR CHK DATE | | | | 1-1 | | B 1 OF 1 | |

单击下面可查看定价，库存，交付和生命周期等信息

[>>TE Connectivity\(泰科\)](#)