



**Flachsteckhülsen 3,3; 8,1 Kammverbinder / Locking Tab Receptacle 3.3; 8.1 Branch Connector**

<b>Inhaltsverzeichnis</b>	<b>CONTENT</b>
<b>1. ALLGEMEINES</b>	<b>1. GENERAL</b>
1.1 Einleitung	1.1 Introduction
1.2 Allgemeine Produktbeschreibung	1.2 General Product Description
1.3 Produktübersicht	1.3 Product Overview
1.3.1 Produktübersicht Kammverbinder	1.3.1 Product Overview of Branch Connector
1.3.2 Produktübersicht Flachsteckhülse	1.3.2 Product Overview of Locking Tab Receptacle
<b>2. ANZUWENDEnde UNTERLAGEN</b>	<b>2. APPLICABLE DOCUMENTS</b>
2.1 TE Connectivity Spezifikationen	2.1 TE Connectivity Specifications
2.2 TE Connectivity Zeichnungen	2.2 TE Connectivity Drawings
2.3 Normen	2.3 Standards
<b>3. BESCHREIBUNG DER KOMPONENTEN</b>	<b>3. DESCRIPTION OF COMPONENTS</b>
3.1 Kammverbinder	3.1 Branch Connector
3.2 Kammverbinder, anschraubbar	3.2 Branch Connector, Screwed
3.3 Flachsteckhülse 3,3 und 8,1	3.3 Locking Tab Receptacles 3.3 and 8.1
3.4 Werkstoffe	3.4 Materials
<b>4. ANFORDERUNGEN</b>	<b>4. REQUIREMENTS</b>
4.1 Allgemeine Testbedingungen	4.1 General Test Conditions
4.2 Leistungswerte	4.2 Ratings
4.3 Leistungsmerkmale und Testbeschreibung	4.3 Test Requirements and Procedures Summary
4.3.1 Elektrische Kennwerte	4.3.1 Electric Characteristics
4.3.2 Mechanische Kennwerte	4.3.2 Mechanical Characteristics
4.3.3 Verhalten unter Umweltbedingungen	4.3.3 Dynamic-mechanical Characteristics
<b>5. QUALITÄTSSICHERUNGSMASSNAHMEN</b>	<b>5. QUALITY ASSURANCE PROVISIONS</b>
5.1 Qualifikationsprüfung	5.1 Qualification Testing
5.2 Requalifikationsprüfung	5.2 Re-qualification Testing
5.3 Abnahme	5.3 Acceptance
5.4 Prüfung und Konformität	5.4 Quality Conformance Inspection

## 1. ALLGEMEINES

### 1.1 Einleitung

Die vorliegende Spezifikation beschreibt den Aufbau, die Eigenschaften, Ausführungsarten, Tests und Qualitätsanforderungen des Kammverbinders und der Flachsteckhülse 3.3 und 8.1.

### 1.2 Allgemeine Produktbeschreibung

Die Flachsteckhülse und die Kammverbinder sind für den Einsatz in Kraftfahrzeugen auf der Basis der bewährten Crimp-Anschlußtechnik als Hochdruckkontaktsystem entwickelt worden. Der Einsatz erfolgt als Einmalsteckung, um in Kabelbäumen Abzweigungen gleichen elektrischen Potentials in verschiedene Richtungen zu ermöglichen. Die Kontaktierung der Flachsteckhülse 3.3 und 8.1 mit dem Kammverbinder erfolgt teilautomatisiert über ein Montagewerkzeug (siehe Tyco Verarbeitungsspezifikation 114-94254), wobei wahlweise 2 - 17 Flachsteckhülsen gleichzeitig aufgesteckt werden können. Ein selbstständiges Lösen der Flachsteckhülse, z.B. durch Vibration, wird durch eine spezielle Verriegelung in "Endraststellung" verhindert.

## 1. GENERAL

### 1.1 Introduction

This specification covers construction, performance, the versions, tests and quality requirements for branch connector and locking tab receptacles 3.3 and 8.1.

### 1.2 General Product Description

Locking tab receptacles and branch connectors are determined for usage in automobiles on a basis of crimp terminations developed as a high-pressure contact system. Once mating application enables distribution of equal electrical potential into different cable harness branch lines. The connection of locking tab receptacles 3.3 and 8.1 with branch connector is automated by using insertion tool (see Tyco Application Specification 114-94254) whereas optionally 2 – 17 receptacles can be mounted. An independent unclamp of these receptacles, e.g. through vibration, is prevented by special interlocking in "end locking position".

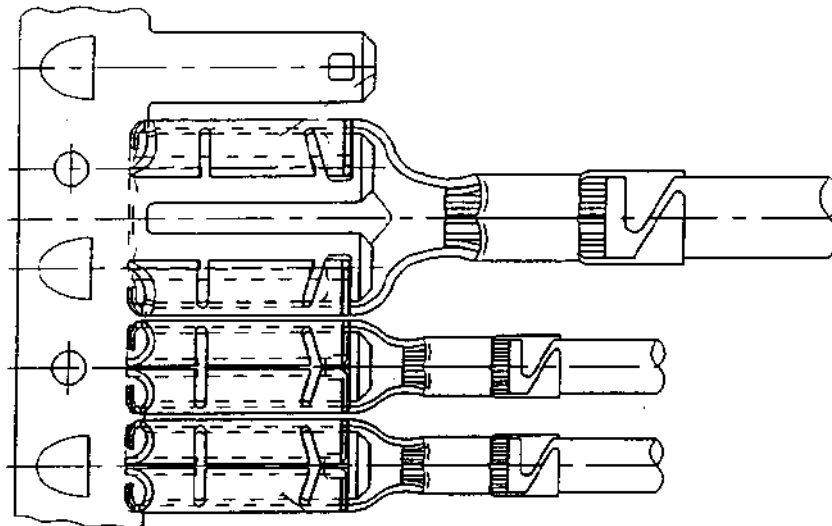


Abb. 1 – Kammverbinder mit Flachsteckhülse / Fig. 1 – Branch Connector with Locking Tab Receptacles

### 1.3 Produktübersicht / Product Overview

#### 1.3.1 Produktübersicht Kammverbinder / Product Overview of Branch Connector

<i>Lfd. Nr. / No.</i>	<i>Produkt / Product</i>	<i>TE-Bestell-Nr. / TE-Order No.</i>	<i>Max. Anzahl der Flachstecker / Max. Amount of Tabs</i>	
1	<i>Kammverbinder / Branch Connector</i>	963731-3	3	
2		963731-5	5	
3		963731-7	7	
4		963731-9	9	
5		1-963731-1	11	
6		1-963731-3	13	
7		1-963731-5	15	
8		1-963731-7	17	
22		1-962888-1	<i>entsprechend Zuschnitt / according Cut</i>	
23		2-962888-1	<i>entsprechend Zuschnitt / according Cut</i>	
9		<i>Kammverbinder anschraubbar / Branch Connector Screwed</i>	963895-5	5
10			963895-7	7
11	963895-9		9	
12	1-963895-1		11	
13	1-963895-3		13	
30	5-963895-3		13	
14	1-963895-5		15	
15	1-963895-7		17	
16	2-963895-5		5	
17	2-963895-7		7	
31	3-963895-7		7	
24	2-963895-3		13	
25	3-963895-3		13	
29	4-963895-3		13	
26	1-1452817-7		17	
27	2236059-1		13	
28	2236059-2		13	

**1.3.2 Produktübersicht Flachsteckhülse / Product Overview of Locking Tab Receptacle**

Lfd. Nr. / No.	Flachsteckhülsen / Locking Tab	Bandware / Strip Form	Einzelware / Loose Piece	Querschnitt / Wire Size Range (mm <sup>2</sup> )	Isolations-Durchmesser / Insulation Diameter Range (mm)
18	3,3	1-962889-1	1-963759-1	0,2 - 0,5 FLR 0,35 - 0,5 FLU	1,10 – 1,6 1,10 – 1,4
19		1-962890-1	1-963760-1	0,75 - 1,0 FLR 0,75 - 1,0 FLU	1,4 – 2,1 1,45 – 1,75
20		1-962891-1	1-963761-1	1,5 - 2,5 FLR 1,5 - 2,5 FLU	2,2 – 3,0 1,9 – 2,7
21	8,1	1-962892-1	1-963762-1	4,0 - 6,0 FLR	3,2 – 4,3

**Bemerkung / Note:** Einbauverhältnisse für den Kammverbinder mit der Flachsteckhülse siehe TE Connectivity Kundenzeichnung / Installation conditions for branch connector with locking tab receptacles see TE Connectivity customer drawings

**2 ANZUWENDEnde UNTERLAGEN**

Die nachfolgenden Unterlagen bilden, sofern im Einzelnen darauf verwiesen wird, einen Teil dieser Spezifikation. Wenn zwischen dieser Spezifikation und den genannten Unterlagen Unstimmigkeiten auftreten, hat diese Spezifikation Vorrang.

**2.1 TE Spezifikationen**

- A. 109-1 Generelle Anforderungen für die Testdurchführungen
- B. 114-18022 Allgemeine Richtlinien zur Verarbeitung von Kontakten mit offenen Crimphülsen
- C. 114-94254 Verarbeitungsspezifikation für Flachsteckhülse 3.3; 8.1; Kammverbinder

**2.2 TE Zeichnungen**

TE Kundenzeichnungen sind gegenüber dieser Spezifikation für Produktdaten und Abmessungen maßgebend. Auf Anfrage stehen folgende Kundenzeichnungen zur Verfügung.

- Flachsteckhülse 3.3; 8.1 - Tabellenzeichnung 929455
- Kammverbinder - Tabellenzeichnung 929452-BMW
- Allgemeine Verkaufszeichnung 962895
- 13 Flachstecker Kammverbinder - 2236059

**2.3 Normen**

- A. DIN EN 1652 Kupfer- und Kupferlegierungen - Platten, Bleche, Bänder, Streifen und Ringe zur allgemeinen Verwendung
- B. DIN EN 1654 Kupfer- und Kupferlegierungen - Bänder für Federn und Steckverbinder

**2 APPLICABLE DOCUMENTS**

The following documents form a part of this specification to the extent specified herein. In the events of conflict between the requirements of this specification and the product drawing or of conflict between the requirements of this specification and the referenced documents, this specification shall take precedence.

**2.1 TE Specifications**

- A. 109-1 General Requirements for Test Specifications.
- B. 114-18022 Application Specification General Guidelines for Application of Contacts with Open Crimp Barrels.
- C. 114-94254 Application Specification for Locking Tab Receptacles 3.3; 8.1, Branch Connector.

**2.2 TE Drawings**

TE customer drawings are authoritative for product characteristics and dimensions against this specification. Following customer drawings are available on demand.

- Locking Tab Receptacle 3.3; 8.1 - product group drawing 929455
- Branch Connector - product group drawing 929452-BMW
- General sales drawing 962895
- 13 way Branch Connector – 2236059

**2.3 Standards**

- A. DIN EN 1652 Copper and copper alloys - Plate, sheet, strip and circles for general purposes
- B. DIN EN 1654 Copper and copper alloys - Strip for springs and connectors

C. DIN IEC 68	Elektrotechnik, Grundlegende Umweltprüfverfahren	C. DIN IEC 68	Electrical engineering, basic environmental testing procedures
D. DIN IEC 352	Lötfreie elektrische Verbindungen Teil 2: Crimpverbindungen; Allgemeine Anforderungen, Prüfverfahren und Anwendungshinweise	D. DIN IEC 352	Part 2: Solder free crimped connections; General requirements, test methods and practical guidance (DIN EN 60352-2)
E. DIN IEC 512	Elektrisch-mechanische Bauelemente für elektronische Einrichtungen; Meß- und Prüfverfahren	E. DIN IEC 512	Electromechanical components for electronic equipment, basic testing procedures and measuring methods
F. DIN 41 639	Teil 1 (03.76): Elektrisch-mechanische Bauelemente; (IEC 60050 Teil 581)	F. DIN 41 639	International Electro technical Vocabulary. Electromechanical components for electronic equipment (IEC 60050-581)
G. DIN 41 640	Meß- und Prüfverfahren für elektrisch-mechanische Bauelemente	G. DIN 41 640	Measuring methods and testing procedures for electromechanical components
H. DIN 72 551	Teil 5: Straßenfahrzeuge; Niederspannungsleitungen; Einadrig, ungeschirmt, mit dünnwandiger Isolierung aus PVC; Anforderungen, Prüfung Teil 6: Einadrig, ungeschirmt, mit dünnwandiger Isolierung; Maße, Werkstoffe, Kennzeichnung	H. DIN 72 551	Road vehicles - Low-tension cables Part 5: single-core, unshielded with thin PVC-insulation; requirements, test Part 6: Single-core, unshielded, with thin insulation wall; dimensions, materials, marking
I. ASTM B-465	Kupfer-Eisen-Legierungen	I. ASTM B-465	Standard Specification for Copper-Iron Alloy Plate, Sheet, Strip, and Rolled Bar
J. UNS C 19400	Kupfer-Eisen-Legierungen	J. UNS C 19400	Standard Specification for Copper-Iron Alloy Plate, Sheet, Strip, and Rolled Bar
K. VDE Vorschriften		K. VDE-specifications	

### 3. BESCHREIBUNG DER KOMPONENTEN

Sämtliche Daten für Gestaltung und Konstruktion, wie Maße, Materialangaben etc., sind den Zeichnungsunterlagen zu entnehmen.

#### 3.1 Kammverbinder

Der Kammverbinder dient, je nach Ausführung, zur Aufnahme von 2 - 17 Flachsteckhülsen 3.3 oder 2 - 8 Flachsteckhülsen 8.1, wobei eine Mischbestückung möglich ist. Die Flachsteckhülsen verrasten nach dem Anstecken in der Vorraststellung. Anschließend werden die Flachsteckhülsen maschinell in Endraststellung gebracht und verrastet.

### 3. DESCRIPTION OF COMPONENTS

All characteristics for design and construction as dimensions, material data, etc. are specified on the applicable drawings

#### 3.1 Branch Connector

The branch connector serves, based on design, for acceptance of 2 – 17 locking tab receptacles 3.3 or 2 – 8 locking tab receptacles 8.1 whereas a combination of both types is possible. Locking tab receptacles lock-in into the front locking position after mating and subsequently the receptacles are mechanically pushed into the end position and locked.

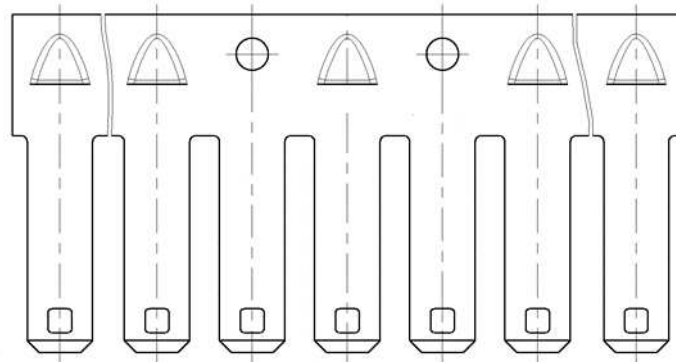


Abb. 2 – Kammverbinder / Fig. 2 – Branch Connector

**3.2 Kammverbinder, anschraubbar**

Der Kammverbinder dient, je nach Ausführung, zur Aufnahme von 2 - 17 Flachsteckhülsen 3.3 oder 2 - 8 Flachsteckhülsen 8.1, wobei eine Mischbestückung möglich ist. Die Flachsteckhülsen verrasten nach dem Anstecken in der Vorraststellung. Anschließend werden die Flachsteckhülsen maschinell in Endraststellung gebracht und verrastet. Außerdem besteht die Möglichkeit den Kammverbinder, anschraubbar, z.B. an der Karosserie (Masse) zu befestigen.

**3.2 Branch Connector, Screwed**

The branch connector serves, based on design, for acceptance of 2 – 17 locking tab receptacles 3.3 or 2 – 8 locking tab receptacles 8.1 whereas a combination of both types is possible. Locking tab receptacles lock-in into the front locking position after mating and subsequently the receptacles are mechanically pushed into the end position and locked. Additionally the branch connector can be screwed e.g. to the car body (frame).

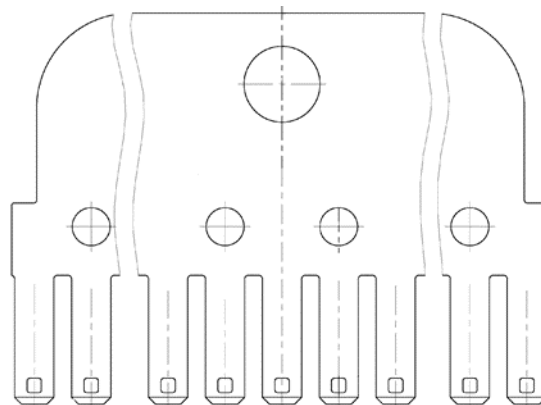


Abb. 3 – Kammverbinder, anschraubbar / Fig. 3 – Branch Connector, Screwed

### 3.3 Flachsteckhülse 3.3 und 8.1

Die Flachsteckhülsen bestehen aus einem gestanzten und geformten Kontaktkörper, der im Kontaktierungsbereich 2 Kontaktflächen und einen nach hinten gehenden Drahtanschluss besitzt. Weiterhin haben die Flachsteckhülsen 2 Raststellungen (Vor- und Endraststellung), die jeweils in dem Vierkantdurchbruch des Kammverbinders verrasten. Die Vorraststellung ist nur als Orientierungshilfe gedacht, während die eigentliche Fixierung der Flachsteckhülsen in der Endraststellung erfolgt. Durch eine besondere Gestaltung der Rasthaken wird die Kontaktausreißkraft und die Vibrationsfestigkeit wesentlich erhöht. Die Flachsteckhülsen können, nachdem Sie in Vorraststellung gebracht wurden, maschinell in Endraststellung geschoben werden (siehe auch TE Verarbeitungsspezifikation 114-94254). Nach Erreichen der Endraststellung ist ein Lösen der Flachsteckhülsen 3.3 oder 8.1 nur durch Beschädigung möglich. Ein zweites Stecken ist nicht zulässig. Der Drahtanschluss besteht aus einem F-Crimp als Drahtcrimp und einem Umfassungscrimp als Isolationscrimp. Doppelanschlüsse sind nicht zulässig.

### 3.3 Locking Tab Receptacles 3.3 and 8.1

Locking tab receptacle consists of stamped and formed body with 2 contact areas in the contact region and with wire bonding region in the rear. Furthermore the receptacle has 2 locking devices (front and end position) which fit into rectangular opening of the branch connector. The front locking position serves as orientation support followed by the proper locking of the receptacle in the end position. This design of locking enables significantly to increase contact extraction force and vibration strength. The receptacles can be, after mating in the front locking position, mechanically pushed into end locking position (see TE Application Specification 114-94254). After reaching the end locking position the disconnection of locking tab receptacle 3.3 or 8.1 is not possible without damage. Second mating is not permitted. Wire bonding consists of a F-crimp for wire crimping and a wrap over crimp for insulation crimping. Double wire applications are not permitted.

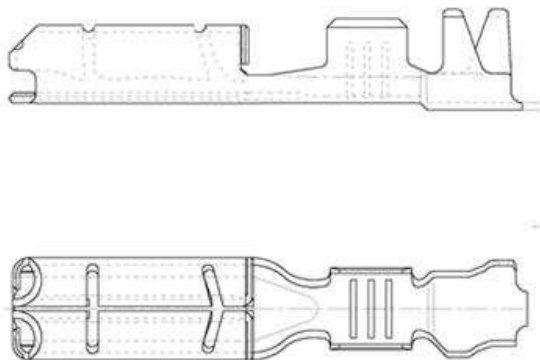


Abb. 4 – Flachsteckhülse 3.3 /  
Fig. 4 – Locking Tab Receptacle 3.3

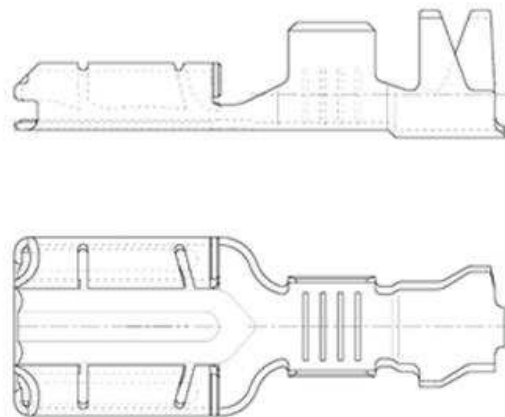


Abb. 5 – Flachsteckhülse 8.1 /  
Fig. 5 – Locking Tab Receptacle 8.1

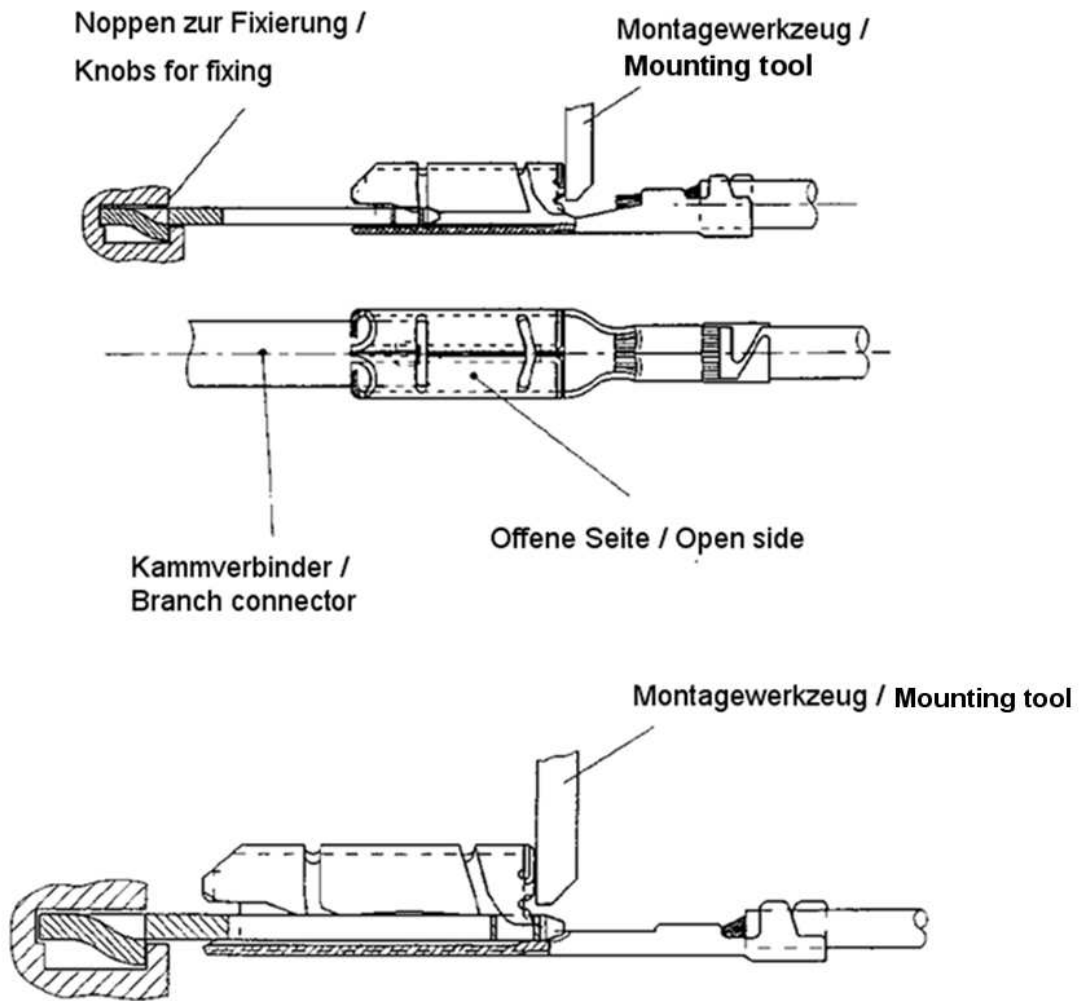


Abb. 6 - Vor- und Endraststellung der Flachsteckhülse mit Kammverbinder / Fig. 6 – Front and End Locking Position of Locking Tab Receptacle with Branch Connector.



**3.4 Werkstoffe**

Werkstoffe: siehe TE Connectivity Kundenzeichnungen

**4. ANFORDERUNGEN**

**4.1 Allgemeine Testbedingungen**

Alle Tests, die an den einzelnen Teilen durchgeführt werden, müssen den angegebenen Prüfverfahren oder Prüfrichtlinien entsprechen.

- Anzahl der Prüflinge: Minimal 5 Stück
- Leiterquerschnitt siehe Teil 1.3.2 Produktübersicht Flachsteckhülsen
- Crimp mit spezifizierten TE-Crimpwerkzeug
- Crimpqualität nach TE-Spezifikation
- Für die mechanischen Tests sind die genannten Hilfswerkzeuge zu verwenden.
- Die Prüflinge dürfen keine sichtbaren Beschädigungen aufweisen.
- Die Prüflinge müssen dem aktuellen Zeichnungsstand entsprechen.
- Für Prüfzwecke sind nur Serienteile zu verwenden.
- Für sämtliche Tests ist eine statistisch ausreichende Anzahl von Prüflingen erforderlich.
- Die verwendeten Leitungen müssen eine wasserdichte Isolation aufweisen, ausreichende Wärmeformbeständigkeit besitzen und frei von Beschädigungen sein.

**4.2 Leistungswerte / Ratings**

<b>Strombelastbarkeit / Current carrying capacity</b>	maximal 50A Flachsteckhülse 8.1 / maximum 50A locking tab receptacle 8.1 maximal 22A Flachsteckhülse 3.3 / maximum 22A locking tab receptacle 3.3  siehe 4.3.1 / See 4.3.1
<b>Minimal übertragbares Stromsignal (abhängig vom jeweils vorliegendem Stromkreis) / Minimal current carrying signal (depends on specific circuit)</b>	Richtwerte: mA-Bereich für verzinnte Kontakte / Characteristic value: mA -range for tinned contacts
<b>Gesamttemperaturbereich / Operating temperature</b>	-40°C ±3°C bis +130°C ±3°C

**3.4 Materials**

Materials: See TE Connectivity customer drawings

**4. REQUIREMENTS**

**4.1 General Test Conditions**

All tests that will be performed on single parts must correspond to specified test methods or test standards.

- Amount of test samples: minimally 5 pieces
- Wire size see part 1.3.2 Product Overview of Locking Tab Receptacle
- Crimp with specified TE crimping tool
- Quality of crimping according to TE-specification
- The mentioned support tools are to be used For the mechanical tests
- Samples must be without any visible damage
- Samples must correspond to the latest production drawings
- Only serial parts can be used for testing
- Statistically sufficient amount of samples is necessary for all tests
- Applied cables must have a waterproof insulation, sufficient thermal permanency of form and no damage.

### 4.3 Leistungsmerkmale und Testbeschreibung / Test Requirements and Procedures Summary

#### 4.3.1 Elektrische Kennwerte / Electric Characteristics

BESCHREIBUNG / TEST DESCRIPTION	EIGENSCHAFTEN / REQUIREMENT	PRÜFVERFAHREN / TEST PROCEDURE
<b>Kontaktübergangswiderstände /</b> <b>Contact resistance</b>	$R_K \leq 1,0 \text{ m}\Omega$	<b>Prüfbedingungen</b> Leerlaufspannung $\leq 20 \text{ mV}$ Meßstrom $< 100 \text{ mA}$ Gemessen wird der Kontaktübergangswiderstand im Neuzustand nach IEC 512-2 Prüfung 2a / DIN 41 640 T.4 (siehe Abb. 7) <b>Test conditions</b> Open-circuit voltage $\leq 20 \text{ mV}$ Measuring current $< 100 \text{ mA}$ Contact resistance to be measured according to IEC 512-2 Test 2a / DIN 41 640 T.4 (see Fig. 7)
<b>Crimpübergangswiderstände /</b> <b>Crimp resistance</b>	0,2 - 0,35 mm <sup>2</sup> : $< 3,0 \text{ m}\Omega$ 0,5 - 0,75 mm <sup>2</sup> : $< 0,8 \text{ m}\Omega$ 0,75 - 1,0 mm <sup>2</sup> : $< 0,7 \text{ m}\Omega$ 1,0 - 1,5 mm <sup>2</sup> : $< 0,6 \text{ m}\Omega$ 1,5 - 2,5 mm <sup>2</sup> : $< 0,5 \text{ m}\Omega$ 2,5 - 4,0 mm <sup>2</sup> : $< 0,4 \text{ m}\Omega$ 4,0 - 6,0 mm <sup>2</sup> : $< 0,2 \text{ m}\Omega$	Gemessen werden die Crimpübergangswiderstände an Kontakten, die mit Tyco Crimp werkzeugen nach Tyco Spec. 114-94254 verarbeitet wurden. Prüfung nach DIN IEC 352 T.2 / EN60352-2 IEC 512-2 Prüfung 2a (siehe Abb. 7) / Termination resistance of contacts crimped with TE crimping tool according to TE Spec. 114-94254. Test acc. to DIN IEC 352 T.2 / EN60352-2 IEC 512-2 Test 2a (see Fig. 7)
<b>Maximale Strombelastbarkeit /</b> <b>Maximum current carrying capacity</b>	maximal 22A Flachsteckhülse 3.3 (siehe Abb. 9) / Maximum 22A locking tab rec. 3.3 (see Fig. 9)	Kontakt frei in Luft angeordnet, Drahtquerschnitt 2,5 mm <sup>2</sup> , bei Raumtemperatur (22°C). Prüfung nach IEC 512-3/DIN 41 640 T.3 / Contacts disposed free in air, wire cross-section 2.5 mm <sup>2</sup> , at room temperature (22°C). Test acc. to IEC 512-3/DIN 41 640 T.3
	maximal 50A Flachsteckhülse 8.1 (siehe Abb. 10) / Maximum 50A locking tab rec. 8.1 (see Fig. 10)	Kontakt frei in Luft angeordnet, Drahtquerschnitt 6,0 mm <sup>2</sup> , bei Raumtemperatur. Prüfung nach IEC 512-3/DIN 41 640 T.3 / Contacts disposed free in air, wire cross-section 6.0 mm <sup>2</sup> , at room temperature. Test acc. to IEC 512-3/DIN 41 640 T.3

4.3.2 Mechanische Kennwerte / Mechanical Characteristics

BESCHREIBUNG / TEST DESCRIPTION	EIGENSCHAFTEN / REQUIREMENT	PRÜFVERFAHREN / TEST PROCEDURE
<b>Steckkraft pro Kontaktpaar in Vorraststellung / Mating force per contact paring in front locking position</b>  <b>Flachsteckhülse 3.3 / Locking tab receptacle 3.3</b>  <b>Flachsteckhülse 8.1 / Locking tab receptacle 8.1</b>	Vorverzinkt / tinned: $\leq 32$ N  Vorverzinkt / tinned: $\leq 40$ N	Steck- und Ziehkräfte pro Kontaktpaar (Flachkontakt und Flachstecker) gemessen. Alle Drahtgrößenbereiche entsprechend Zeichnungen für Kontakte ohne Zusatzschmierung in gestanzter Ausführung. Prüfung erfolgt mit einer Geschwindigkeit von 25 mm/min nach DIN 41 640 T.36 axial in Steckrichtung / Mating and unmating forces to be measured per contact paring (receptacle and tab) All wire size ranges correspond to the drawings of contacts without additional lubrication in stamped form. Test to be performed at a rate of 25 mm/min acc. to DIN 41 640 T.36 by axially in the mating direction
<b>Abzugskraft pro Kontaktpaar aus Vorraststellung / Stripping force per contact paring in front locking position</b>  <b>Flachsteckhülse 3.3 / Locking tab receptacle 3.3</b>  <b>Flachsteckhülse 8.1 / Locking tab receptacle 8.1</b>	$\geq 25$ N  $\geq 30$ N	Prüfung erfolgt mit einer Geschwindigkeit von 25 mm/min nach DIN 41 640 T.36 axial in Steckrichtung / Test to be performed at a rate of 25 mm/min acc. to DIN 41 640 T.36 by axially in the mating direction
<b>Kontaktausreißkraft aus Endraststellung / Extraction force from end locking position</b>  <b>Flachsteckhülse 3.3 / Locking tab receptacle 3.3</b>  <b>Flachsteckhülse 8.1 / Locking tab receptacle 8.1</b>	$\geq 100$ N  $\geq 100$ N	Prüfung erfolgt mit einer Geschwindigkeit von 25 mm/min nach DIN 41 640 T.36 axial in Steckrichtung / Test to be performed at a rate of 25 mm/min acc. to DIN 41 640 T.36 by axially in the mating direction
<b>Auszugskraft der Crimpverbindung / Crimp extraction force</b>	$0,35 \text{ mm}^2 \geq 55$ N $0,5 \text{ mm}^2 \geq 80$ N $0,75 \text{ mm}^2 \geq 120$ N $1,0 \text{ mm}^2 \geq 160$ N $1,5 \text{ mm}^2 \geq 200$ N $2,5 \text{ mm}^2 \geq 250$ N $4,0 \text{ mm}^2 \geq 350$ N $6,0 \text{ mm}^2 \geq 500$ N	Die Prüfung der Auszugskräfte erfolgt mit einer Geschwindigkeit von 25 mm/min nach DIN IEC 352 T.2, / Crimp extraction force to be measured at a rate of 25 mm/min according to DIN IEC 352 T.2,

4.3.3 Verhalten unter Umweltbedingungen / Dynamic-mechanical Characteristics

BESCHREIBUNG / TEST DESCRIPTION	EIGENSCHAFTEN / REQUIREMENT	PRÜFVERFAHREN / TEST PROCEDURE
<p><b>Dynamisch-mechanische Beanspruchung /</b></p> <p><b>Dynamic-mechanical stress</b></p>	<p>Der Durchgangswiderstand erhöht sich gegenüber dem Ausgangswert maximal um 200%.</p> <p>Es treten keine mechanischen Schäden auf. Kontaktunterbrechungsdauer soll nicht größer sein als 200 ns</p> <p>/</p> <p>At the end of the test, the total contact resistance shall not be higher than 200% initial value.</p> <p>There should be no mechanical damage.</p> <p>Electrical contact interruption time shall not be higher than 200 ns.</p>	<p>Während der gesamten Prüfdauer erfolgt Überwachung auf Kontaktunterbrechung.</p> <p>Prüfung im gesteckten Zustand.</p> <p><b>Prüfablauf</b> Vibration: s = 6,2 mm, f = 15 – 35 Hz a = 30g, f = 35 – 500Hz Dauer: 50 Frequency cycles per space axis Durchlaufgeschwindigkeit: 1 Oktave per min. Prüfablauf siehe 4.4 Prüfung nach DIN IEC 68 T.2-6</p> <p>Vibration: f = 14 – 200 Hz Dauer: 8 hours per space axis Durchlaufgeschwindigkeit: 1 Hz/s Temperaturüberlagerung - Temperaturprofil siehe Abb. 8 Prüfung nach DIN IEC 68 T.2-6</p> <p>/</p> <p>Check for continuities during total test period.</p> <p><b>Test conditions</b> To be tested in mated state.</p> <p><b>Test sequence</b> Vibration: s = 6,2 mm, f = 15 – 35 Hz a = 30g, f = 35 – 500Hz Rate: 50 Frequency cycles per space axis Running speed: 1 Octave per min. Sequence of testing see 4.4 Test to DIN IEC 68 T.2-6</p> <p>Vibration: f = 14 – 200 Hz Rate: 8 hours per space axis Running acceleration: 1 Hz/s Temperature interaction - temperature / current varying cycle see Fig. 8 Test to DIN IEC 68 T.2-6</p>

## 5. QUALITÄTSSICHERUNGSMASSNAHMEN

### 5.1 Qualifikationsprüfung

#### A Auswahl der Prüflinge

Die Prüflinge müssen den Zeichnungsunterlagen entsprechen. Sie sind der laufenden Produktion zufällig zu entnehmen.

#### B Prüfgruppen

Die Prüfungen müssen gemäß den unter Abs. 4.3 aufgeführten Prüfgruppen durchgeführt werden.

### 5.2 Requalifikationsprüfung

Falls signifikante, die vereinbarten Eigenschaften berührende Änderungen der Form, Ausstattung oder Funktion des Produktes oder dessen Herstellungsverfahrens vorgenommen wurden, wird die zuständige Entwicklungsabteilung einen Requalifikationstest koordinieren. Dieser besteht aus einem Teil oder den gesamten ursprünglichen Prüfgruppen, je nach Festlegung durch die Entwicklungs- und Qualitätssicherungsabteilung.

### 5.3 Abnahme

Die Abnahme basiert auf dem Nachweis, daß das Produkt den Anforderungen nach Abschnitt 4.3 genügt. Abweichungen, die auf Meßgeräte, Meßanordnungen oder Bedienungsmängel zurückzuführen sind, dürfen nicht zum Entzug der Qualifikation führen. Tritt eine Abweichung auf, müssen korrigierende Maßnahmen ergriffen werden und die Qualifikation ist erneut nachzuweisen. Vor dieser Requalifikation ist durch entsprechende Prüfungen der Erfolg der Korrekturmaßnahme zu bestätigen.

### 5.4 Prüfung und Konformität

Die Konformitätsprüfung erfolgt nach dem zugehörigen Qualitätsinspektionsplan, der die annehmbare Qualitätsgrenzlage nach dem Stichprobenumfang festlegt. Maßliche und funktionelle Anforderungen müssen mit den Produktzeichnungen und dieser Spezifikation übereinstimmen.

## 5. QUALITY ASSURANCE PROVISIONS

### 5.1 Qualification Testing

#### A Sample Selection

The samples shall be prepared in accordance with product drawings. They shall be selected at random from current production.

#### B Test Sequence

Qualification inspection shall be verified by testing samples as specified in paragraph 4.3.

### 5.2 Re-qualification Testing

If changes significantly affecting form, fit, or function are made to the product or to the manufacturing process, product assurance shall coordinate re-qualification testing, consisting of all or part of the original testing sequence as determined by development/product, quality, and reliability engineering.

### 5.3 Acceptance

Acceptance is based on verification that the product meets the requirements of Paragraph 4.3. Failures attributed to equipment, test setup, or operator deficiencies shall not disqualify the product. When product failure occurs, corrective action shall be taken and samples resubmitted for qualification. Testing to confirm corrective action success is required before resubmitted to qualification.

### 5.4 Quality Conformance Inspection

The applicable TE quality inspection plan will specify the sampling acceptable quality level to be used. Dimensional and functional requirements shall be in accordance with the applicable product drawing and this specification.

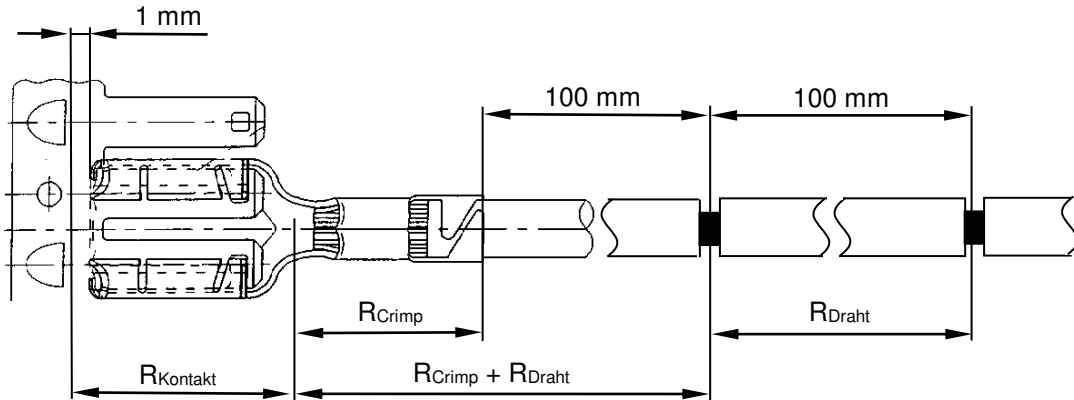


Abb. 7 - Meßaufbau Crimp- und Kontaktübergangswiderstand /  
 Fig. 7 – Measurement Set-up for Contact and Termination Resistance

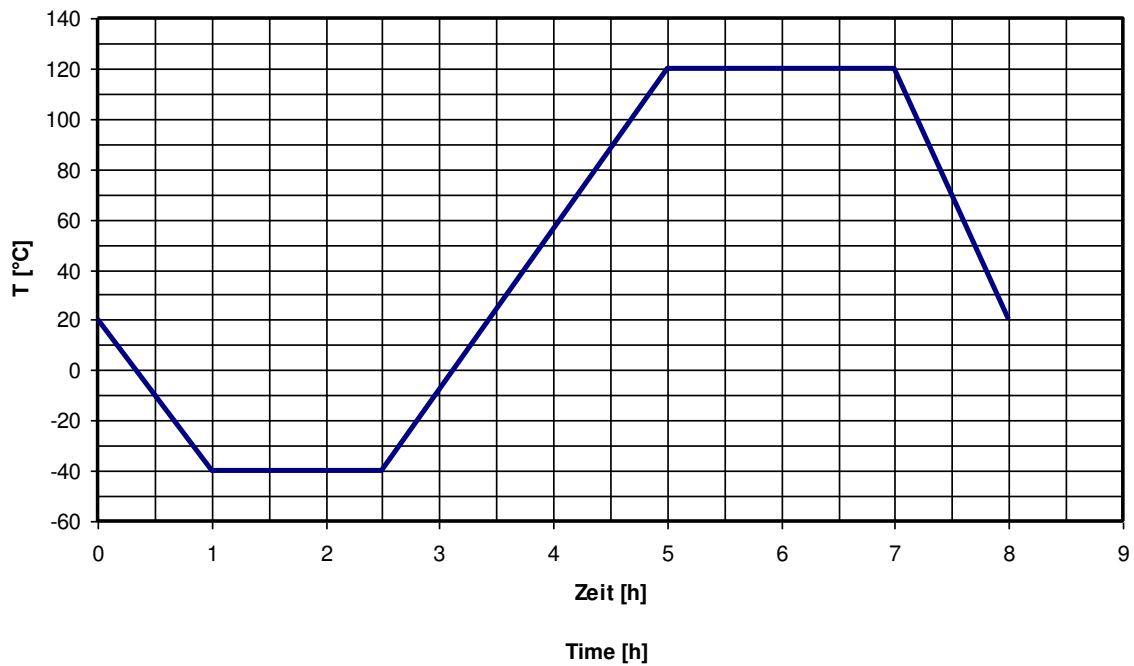


Abb. 8 – Temperatur-/ Stromwechselzyklus /  
 Fig. 8 – Temperature / Current Varying Cycle

# Gesamtübersicht Flachsteckhülse 3.3

# AMP

Deutschland GmbH

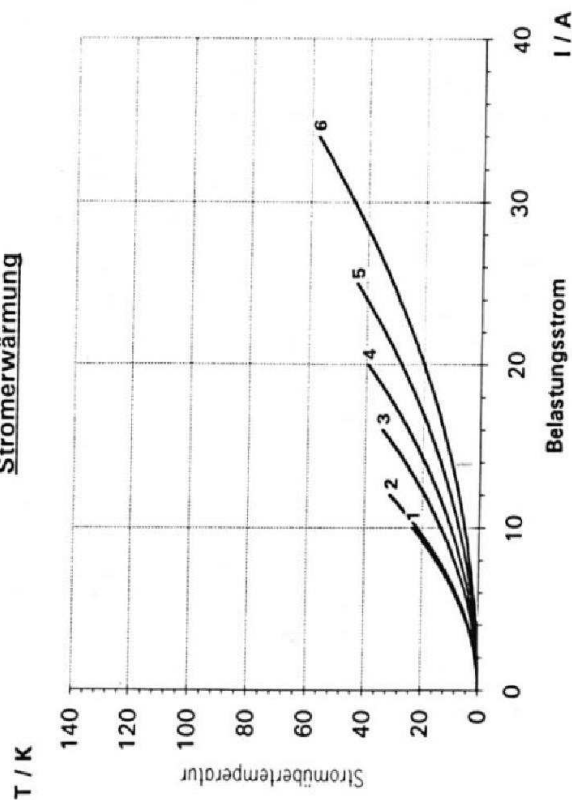
Labor Bensheim  
6./Januar/1994

- BUCHSE ( PN ) : Flachsteckhülse 3.3  
 MATERIAL : Für Leiter 0,35 und 0,5mm<sup>2</sup> : CuSn / für Leiter 0,75 bis 2,5mm<sup>2</sup> : CuNiSi  
 LEITERQUERSCHNITT : siehe rechts  
 ANSCHLAGSWERKZEUG :  
 STIFT (PN) : 3 pol. Massekammverbinder (963731-3)  
 MATERIAL : SeCu  
 LEITERQUERSCHNITT :  
 GEHÄUSE : Frei in Luft  
 MESSAUFBAU : Je Leiterquerschnitt 3 x3 pol. Massekammverbinder mit je 2 x 3.3 Flachsteckhülse (aufgesteckt auf Pin 1 und 3)

Daten: GKamm\_33

- Kurve1: FLR 0,35 mm<sup>2</sup>  
 Kurve2: FLR 0,5 mm<sup>2</sup>  
 Kurve3: FLR 0,75 mm<sup>2</sup>  
 Kurve4: FLR 1,0 mm<sup>2</sup>  
 Kurve5: FLR 1,5 mm<sup>2</sup>  
 Kurve6: FLR 2,5 mm<sup>2</sup>

## Stromerwärmung



## Derating - Kurve

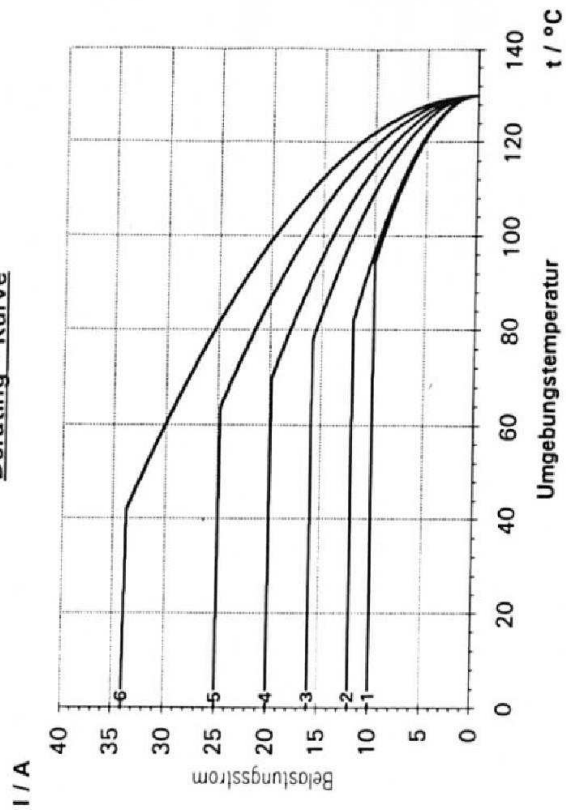


Abb. 9 – Maximale Strombelastbarkeit in Funktion des angecrimpten Leiterquerschnittes "Testaufbau frei in Luft" für Flachsteckhülse 3,3 (Deratingkurven)

**AMP**  
Deutschland GmbH

Labor Bensheim  
6/Januar/1994

## Overall Survey of Locking Tab Receptacle 3.3

RECEPTACLE (PN) : Locking Tab Receptacle 3.3  
 MATERIAL : for conductor 0.35 and 0.5mm<sup>2</sup> : CuSn / for conductor 0.75 to 2.5mm<sup>2</sup> : CuNiSi  
 WIRE CROSS-SECTION : see on the right  
 CRIMPING TOOL :  
 PIN (PN) : 3 Pos. Branch Connector (963731-3)  
 MATERIAL : SeCu  
 WIRE CROSS-SECTION :  
 HOUSING : Free in air  
 MEASUREMENT SET-UP : Each wire cross-section 3 specimens 3. pos. branch connector with 2

Curve1: FLR 0,35 mm<sup>2</sup>  
 Curve2: FLR 0,5 mm<sup>2</sup>  
 Curve3: FLR 0,75 mm<sup>2</sup>  
 Curve4: FLR 1,0 mm<sup>2</sup>  
 Curve5: FLR 1,5 mm<sup>2</sup>  
 Curve6: FLR 2,5 mm<sup>2</sup>

date: 01.01.94

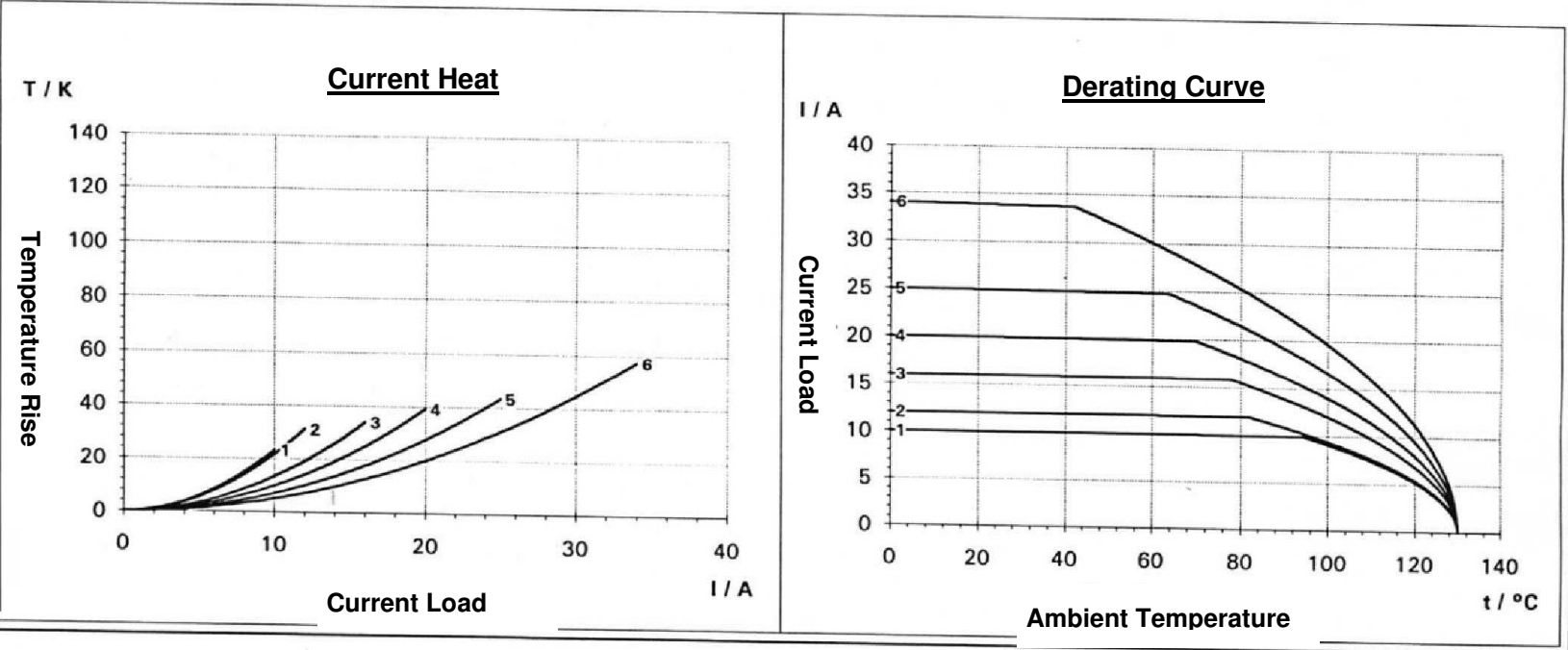


Fig. 9 – Maximal Current Carrying Capacity in Function of Crimped Cross-Sections, “Test Conditions Free in Air” for Locking Tab Receptacle 3.3 (Derating Curve)



# Flachsteckhülse 8.1 (4,0 und 6,0mm<sup>2</sup>)

**AMP**  
Deutschland GmbH

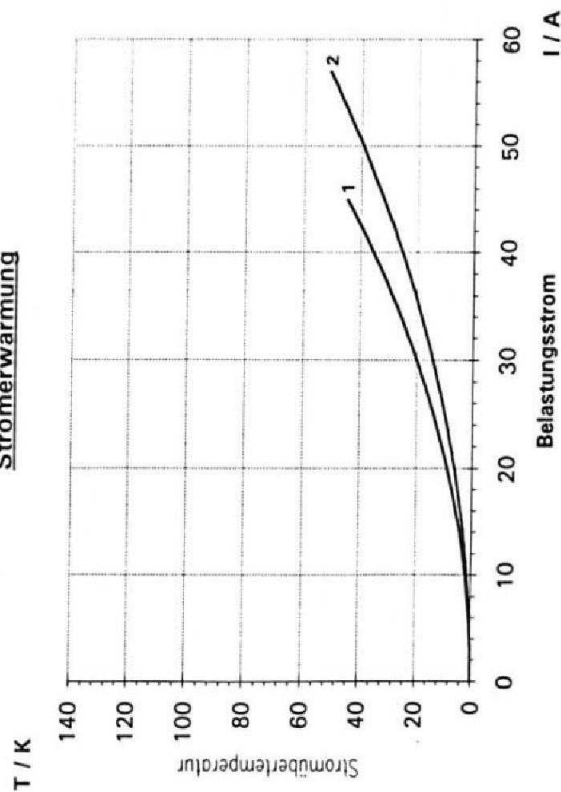
Labor Bensheim  
5./Januar/1994

Kurve1: FLR 4,0 mm<sup>2</sup>  
Kurve2: FLR 6,0 mm<sup>2</sup>

BUCHSE ( PN ) : Flachsteckhülse 8.1 (1-962892-1 Rev. C1)  
 MATERIAL : CuNiSi  
 LEITERQUERSCHNITT : Kurve 1 : 4,0 mm<sup>2</sup> / Kurve 2 : 6,0 mm<sup>2</sup>  
 ANSCHLAGSWERKZEUG : 2-878603-2  
 STIFT (PN) : 5 pol. Massekammverbinder ( 963731-5 )  
 MATERIAL : SeCu  
 LEITERQUERSCHNITT :  
 GEHÄUSE : Frei in Luft  
 MESSAUFBAU : 3 x 5 pol. Massekammverbinder mit je 2 x 8.1 Flachsteckhülse  
 (2 Tab's / Flachsteckhülse)

Deten: Kamm\_8\_1

## Stromerwärmung



## Derating - Kurve

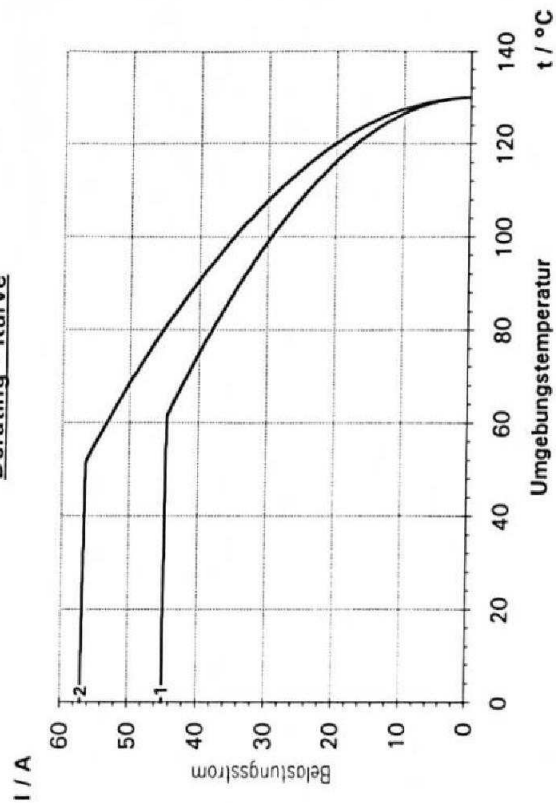


Abb. 10 - Maximale Strombelastbarkeit in Funktion des angecrimpten Leiterquerschnittes "Testaufbau frei in Luft" für Flachsteckhülse 8,1 (Deratingkurven)

**AMP**  
Deutschland GmbH

Labor Bensheim  
5/Januar/1994

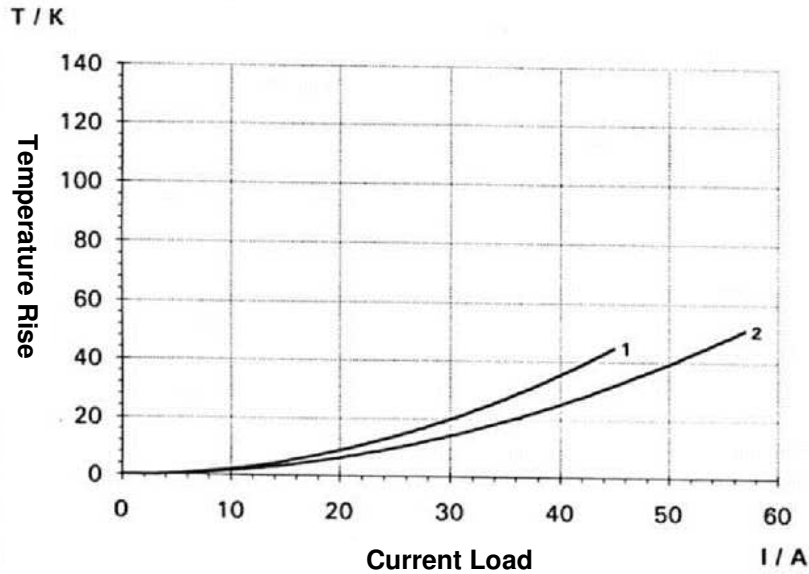
## Overall Survey of Locking Tab Receptacle 8.1

RECEPTACLE (PN) : Locking Tab Receptacle 8.1 (1-962892-1 Rev. C1)  
 MATERIAL : CuNiSi  
 WIRE CROSS-SECTION : Curve 1 : 4.0 mm<sup>2</sup> / Curve 2 : 6.0 mm<sup>2</sup>  
 CRIMPING TOOL : 2-878603-2  
 PIN (PN) : 5 Pos. Branch Connector (963731-5)  
 MATERIAL : SeCu  
 WIRE CROSS-SECTION :  
 HOUSING : Free in air  
 MEASUREMENT SET-UP : 3 x 5 pos. branch connector with 2 locking tab receptacles 8.1  
 (2 tabs / locking tab receptacle)

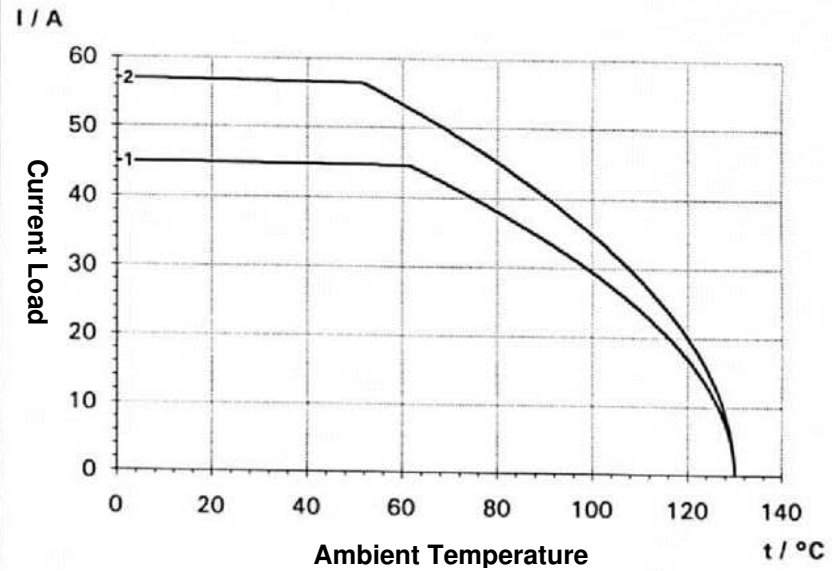
Curve1: FLR 4,0 mm<sup>2</sup>  
 Curve2: FLR 6,0 mm<sup>2</sup>

Daten: Kamm\_8\_1

Current Heat



Derating Curve



108-94391

D	Add branch version 4-963895-3, 5-963895-3 and 3-963895-7 on page 3	M. Pavlicek	25.04.2019
C	Iso diamerer on sheet 4 correction for 1-962891 (1.5-2.5FLR) 2.1->2.2mm	M. Pavlicek	27.2.2015
B	Add record about FLU wire	M. Pavlicek	20.01.2015
A	New specification	M. Pavlicek	28.05.2013
Rev.	Änderung / Change	Erstellt / Created	Datum

单击下面可查看定价，库存，交付和生命周期等信息

[>>TE Connectivity\(泰科\)](#)