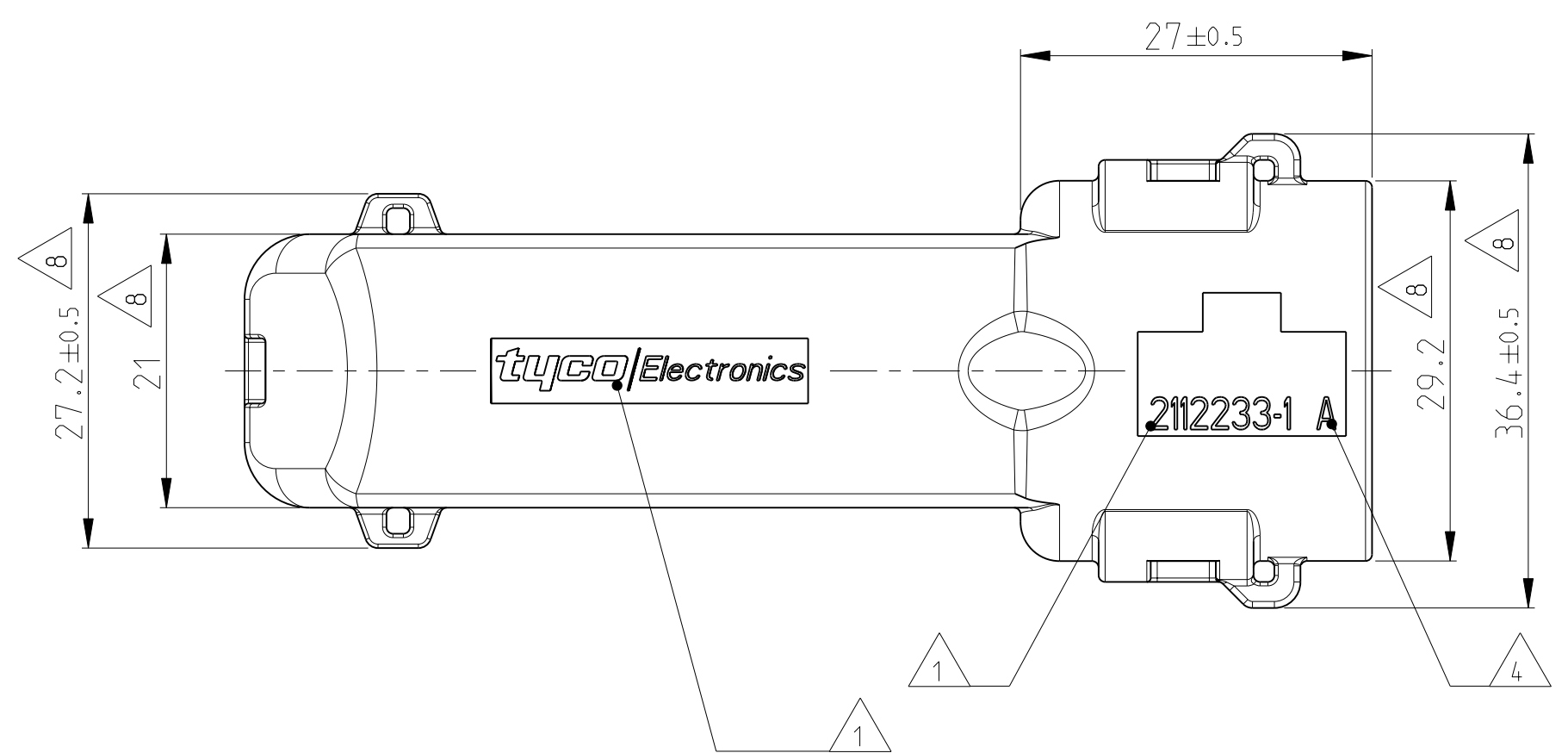
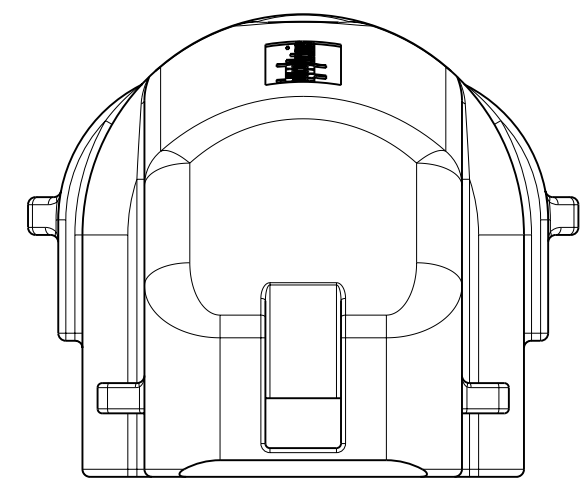
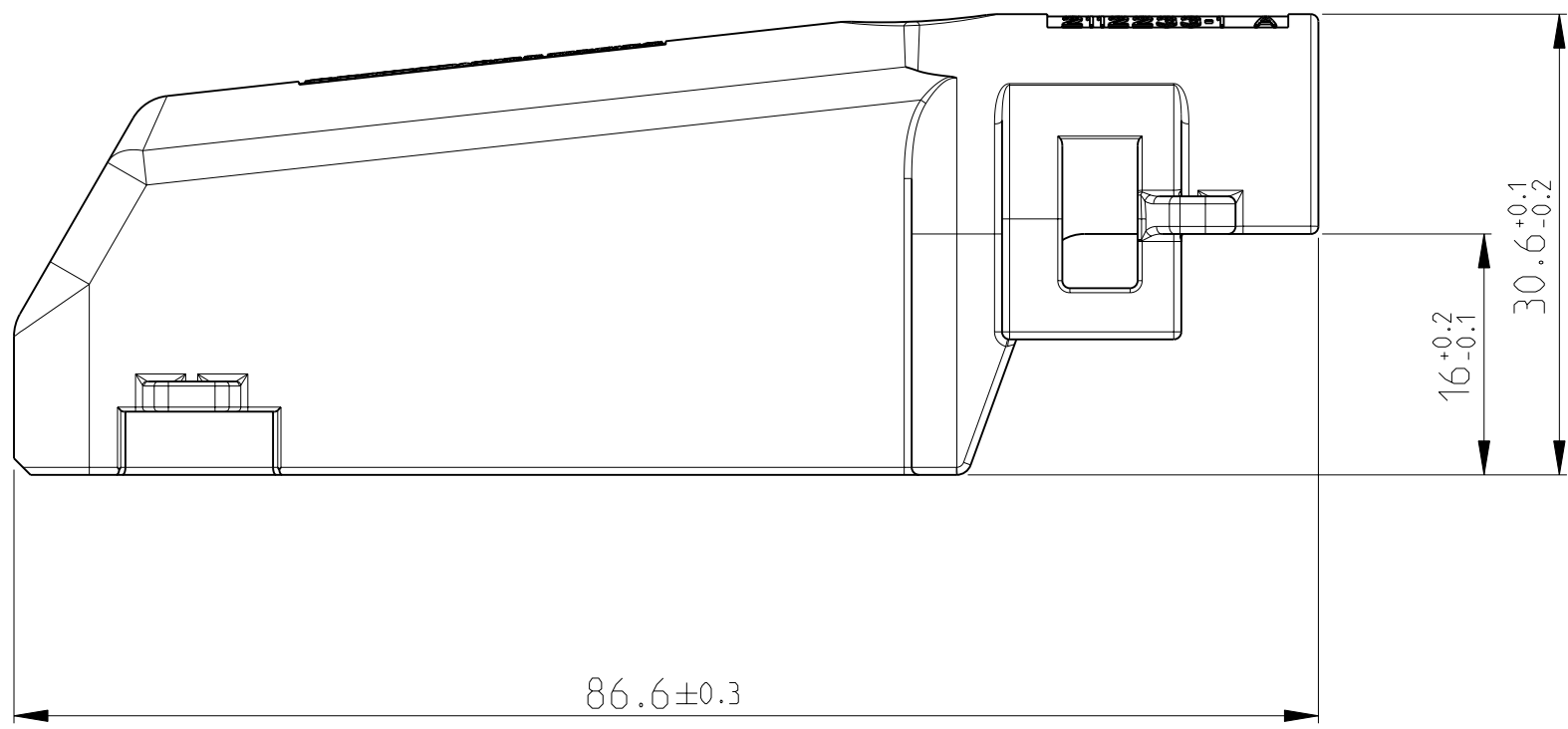
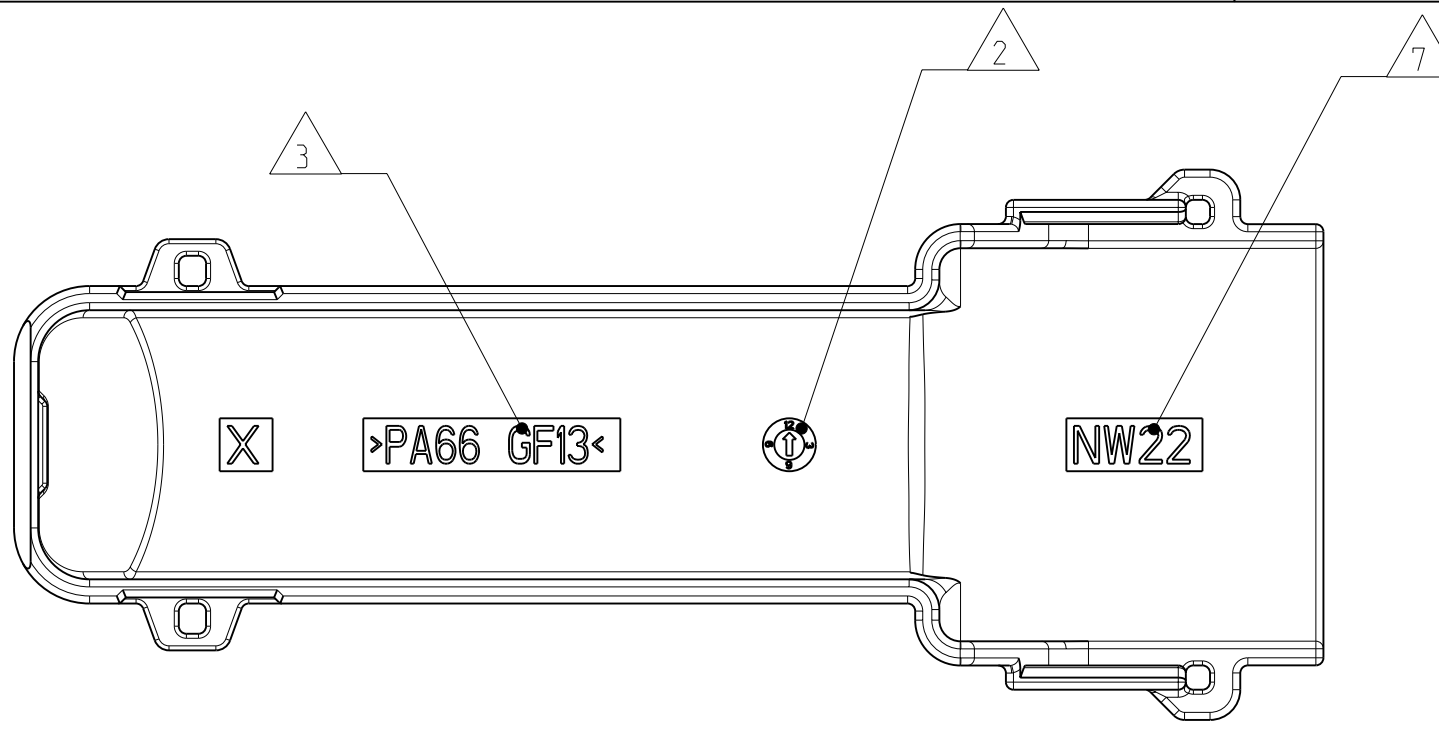


THIS DRAWING IS UNPUBLISHED
 VERTRÄULICHE UNVERÖFFENTLICHTE ZEICHNUNG
 RELEASED FOR PUBLICATION
 FREI FUER VERÖFFENTLICHUNG
 SEP 2009
 MATED WITH:
 PASSEND ZU:
 2112233
 © COPYRIGHT 2009 BY TYCO ELECTRONICS CORPORATION. ALL RIGHTS RESERVED.
 ALLE RECHTE VORBEHALTEN

LOC	DIST	REVISIONS					
A1	-	P	LTR	DESCRIPTION	DATE	DWN	APVD
PROJEKT NR.: EGATN09053		A		NEW DRAWING / Neue Zeichnung	08SEP2009	VVB	CE



NOTES

- Bemerkungen
- 1 TYCO ELECTRONICS LOGO AND/OR TYCO ELECTRONICS NUMBER
Tyco Electronics Logo und/oder Tyco Electronics Nummer
 - 2 PRODUCTION DATE
Produktionsdatum
 - 3 MATERIAL MARKING ACC. TO VDA 260
Werkstoffkennzeichnung nach VDA 260
 - 4 REVISION STATUS OF THE MOULD
Änderungsstand des Werkzeugs
 - 5 BULK PACKAGING IN CORRUGATED BOX
Schuettgut im Versandkarton
 - 6 SUITABLE FOR 46POS. AMP MCP1.5 HOUSING
Passend zu 46pol. AMP MCP1.5 Gehaeuse
TYCO ELECTRONICS-NO.: 2112231
 - 7 SUITABLE FOR CORRUGATED TUBE WITH
NOMINAL WIDTH NW22
Passend fuer Wellrohr Nennweite NW22
 - 8 WARPAGE UP TO -1.5MM FROM NOM. DIM. ALLOWED
Verzug bis zu -1.5mm vom Nennmass erlaubt

THIS DRAWING IS A CONTROLLED DOCUMENT FOR TYCO ELECTRONICS CORPORATION IT IS SUBJECT TO CHANGE AND THE CONTROLLING ENGINEERING ORGANIZATION SHOULD BE CONTACTED FOR THE LATEST REVISION. DIESES ZEICHNUNGSDOKUMENT WIRD DURCH AMP INCORPORATED KONTROLLIERT. ÄNDERUNGEN, DIE DEM TECHNISCHEN FORTSCHRITT DIENEN, SIND VORBEHALTEN. DEN JEWELN LETZTGESETZTEN ÄNDERUNGSSTAND ERFAHREN SIE AUF ANFRAGE.		DWN V v Bidi 08SEP2009	Tyco Electronics Tyco Electronics AMP GmbH 64625 Bensheim, Germany
DIMENSIONS: MASSEINHEITEN: [mm]		CHK E. Eltrop 09SEP2009	
TOLERANCES UNLESS OTHERWISE SPECIFIED: ACC. TO ISO 8015 ACC. TO DIN 16901-140		APVD C. Eberwein 09SEP2009	NAME COVER FOR 46POS. HOUSING Abdeckkappe fuer 46pol. Gehaeuse
0-PLC ± 1-PLC ± 2-PLC ± 3-PLC ± 4-PLC ±		PRODUCT SPEC 108-94216	SIZE A2
ANGLES/WINKEL ±2° FINISH/OBERFLAECHE/FARBE		APPLICATION SPEC 114-94012	CAGE CODE 00779
MATERIAL PA66-GF13 BLACK/schwarz		WEIGHT GEWICHT 11.4g	DRAWING NO. ZEICHNUNGS-NR. 2112233
2112233-1		CUSTOMER DRAWING / KUNDENZEICHNUNG	
TE-ORDER-NO. TE-Bestell-Nr.	REV. A	SCALE MASSSTAB 2:1	SHEET BLATT 1 OF 1
DESCRIPTION Beschreibung COVER Abdeckkappe	ITEM 1	RESTRICTED TO NUR FUER -	REV A

单击下面可查看定价，库存，交付和生命周期等信息

[>>TE Connectivity\(泰科\)](#)