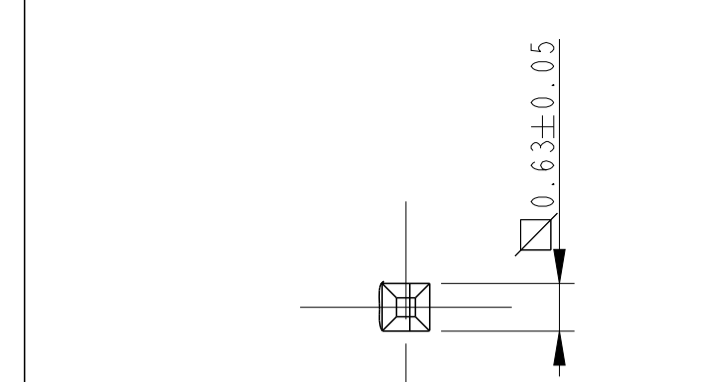
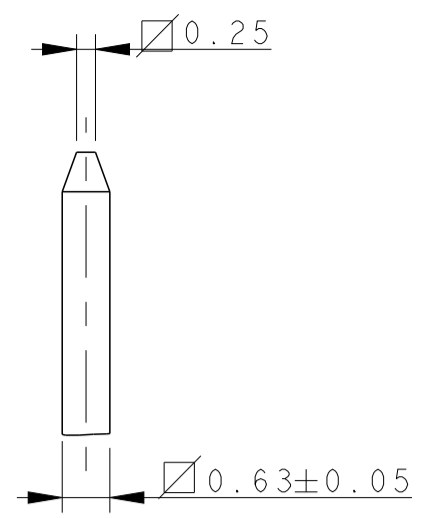


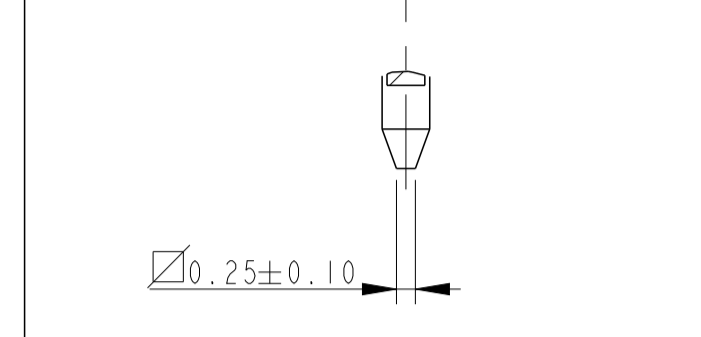
REVISONS		REVISIONI	DATE	OWN	APPV
P.	LYA	REV	DATA	DIS.	APP.
-	-	SEE SHEET 1	-	-	-



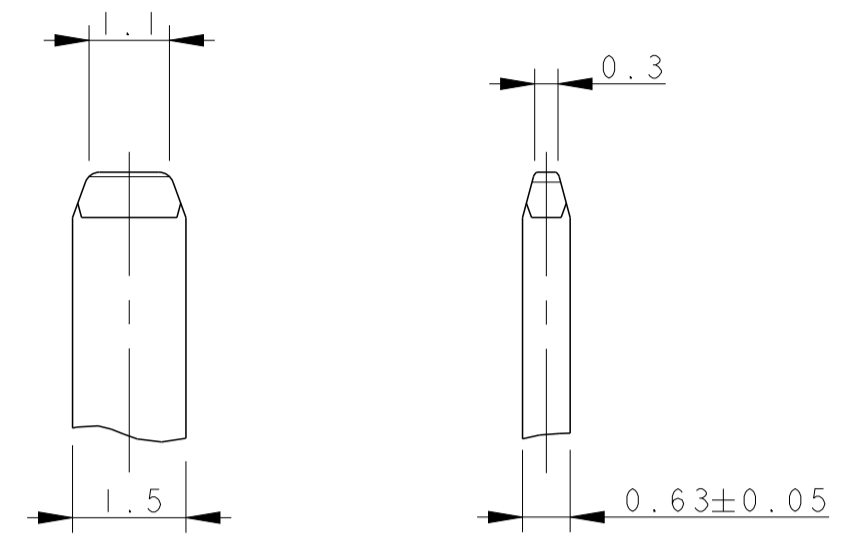
DETTAGLIO PIN
- LATO CONNESSIONE - (x120)
SCALA 10:1
(PIN DETAIL)
- MATING SIDE - (x120)
SCALE 10:1



TOLLERANZA GENERALE ±0.15
(GENERAL TOLERANCE ±0.15)

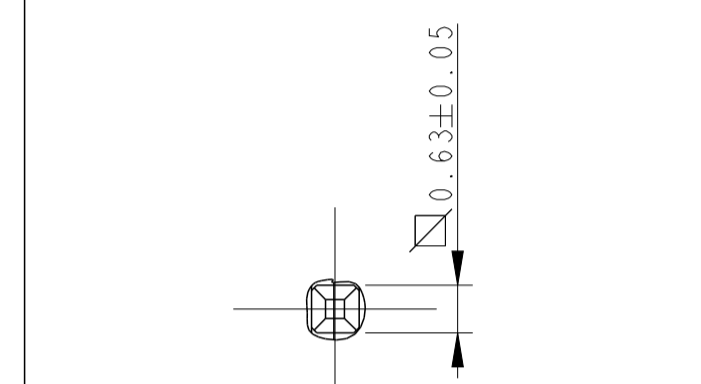


DETTAGLIO TAB 16
- LATO CONNESSIONE - (x28)
SCALA 10:1
(TAB 1.6 DETAIL)
- MATING SIDE - (x28)
SCALE 10:1

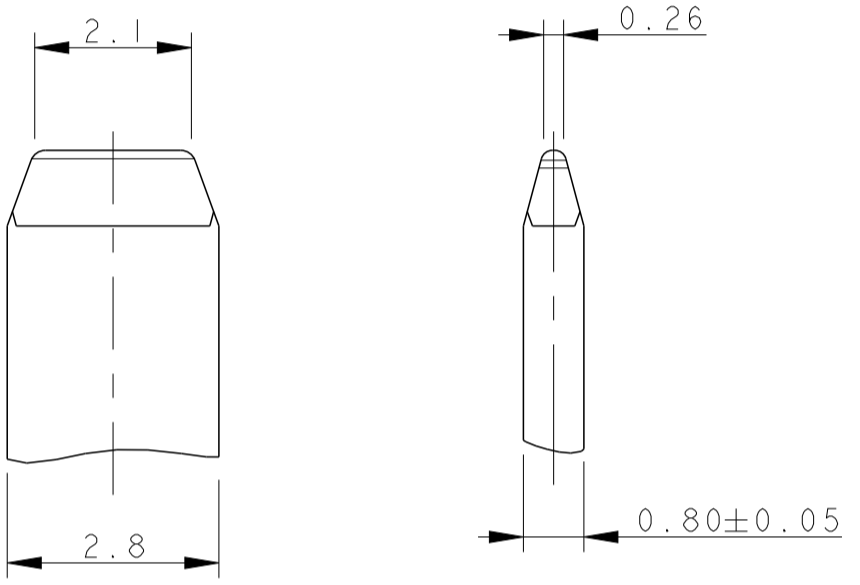


TOLLERANZA GENERALE ±0.15
(GENERAL TOLERANCE ±0.15)

DETTAGLIO X - LATO SALDATURA -
(x120)
SCALA 10:1
(DETAIL X - SOLDERING SIDE - (x120)
SCALE 10:1)

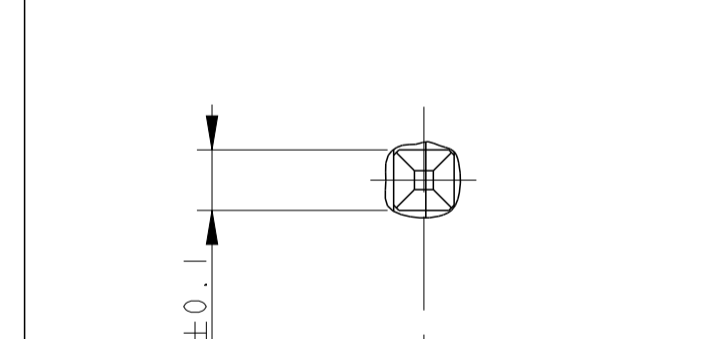


DETTAGLIO TAB 2.8
- LATO CONNESSIONE - (x6)
SCALA 10:1
(TAB 2.8 DETAIL)
- MATING SIDE - (x6)
SCALE 10:1

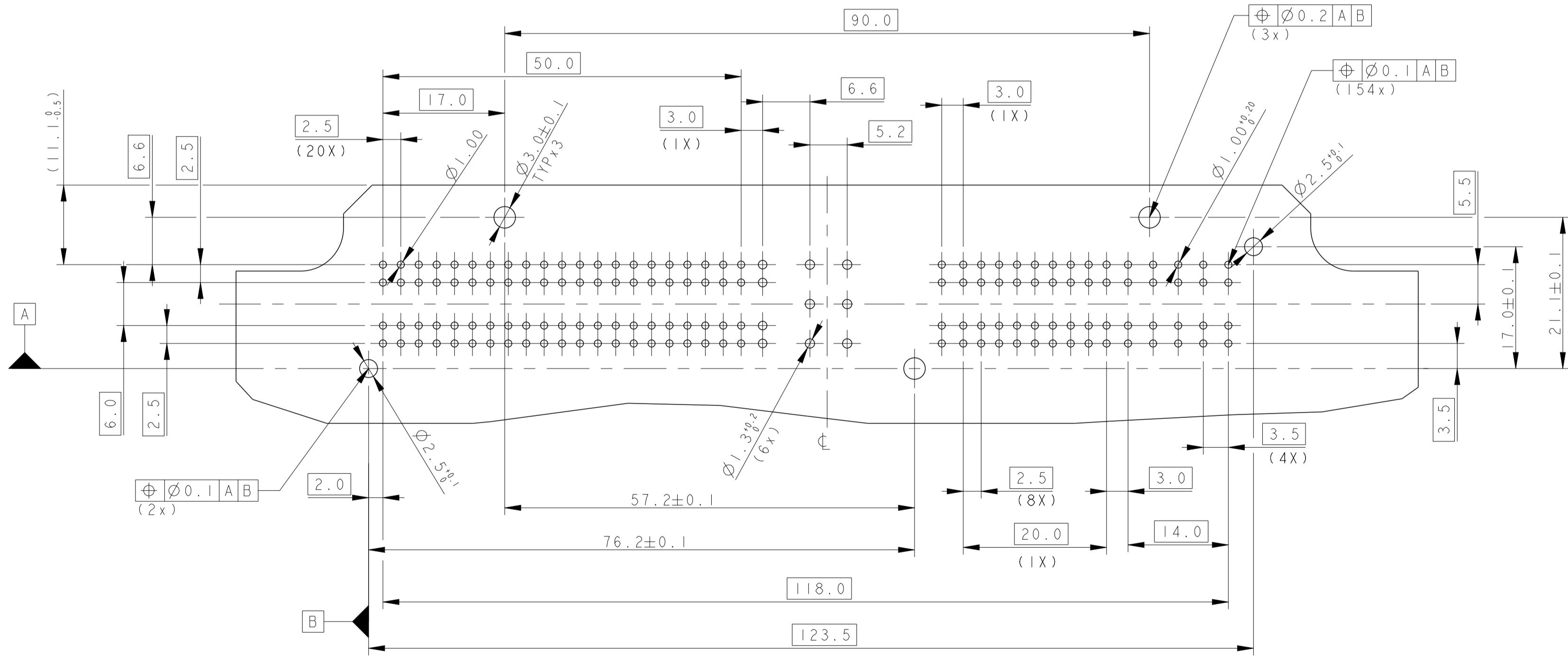


TOLLERANZA GENERALE ±0.15
(GENERAL TOLERANCE ±0.15)

DETTAGLIO Y - LATO SALDATURA -
(x28)
SCALA 10:1
(DETAIL Y - SOLDERING SIDE - (x28)
SCALE 10:1)

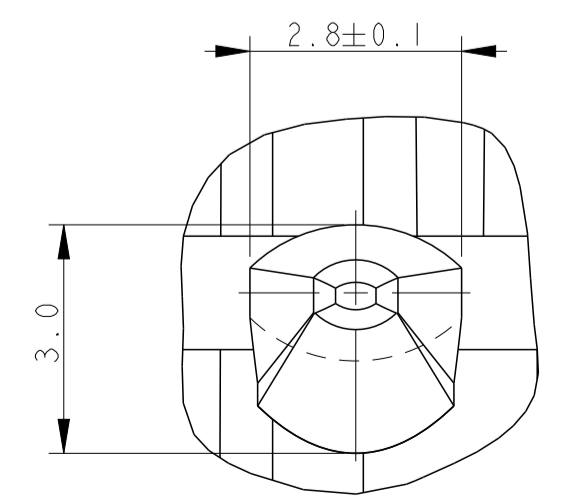


SCHEMA DI FORATURA CIRCUITO STAMPATO
(PCB LAYOUT)
LATO MONTAGGIO HEADER
(HEADER MOUNTING SIDE)



DETTAGLIO Z - LATO SALDATURA -
(x6)
SCALA 10:1
(DETAIL Z - SOLDERING SIDE - (x6)
SCALE 10:1)

DETAIL S
PROFILO FISSAGGI PCB
BOARD LOCK PROFILE
(TYP FOR 2 BOARD LOCK)
SCALE 10:1

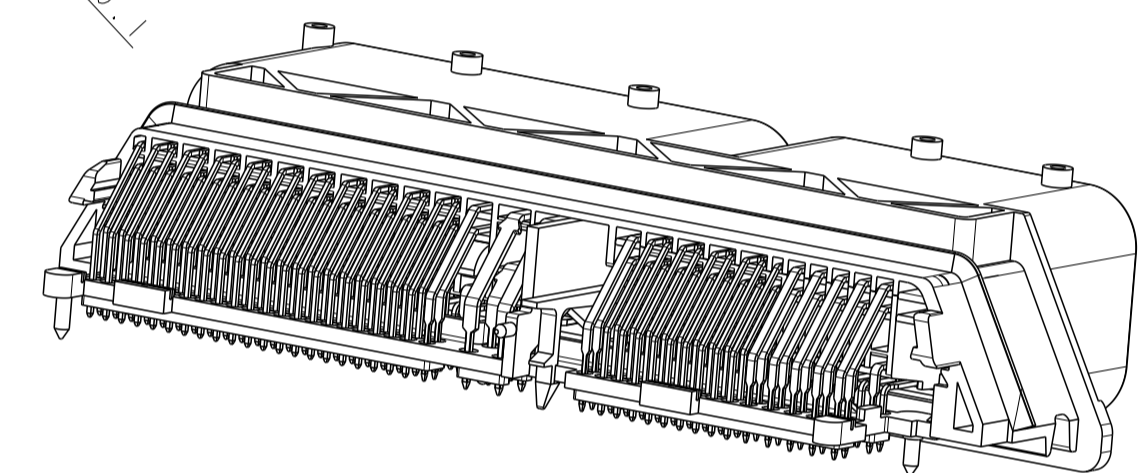
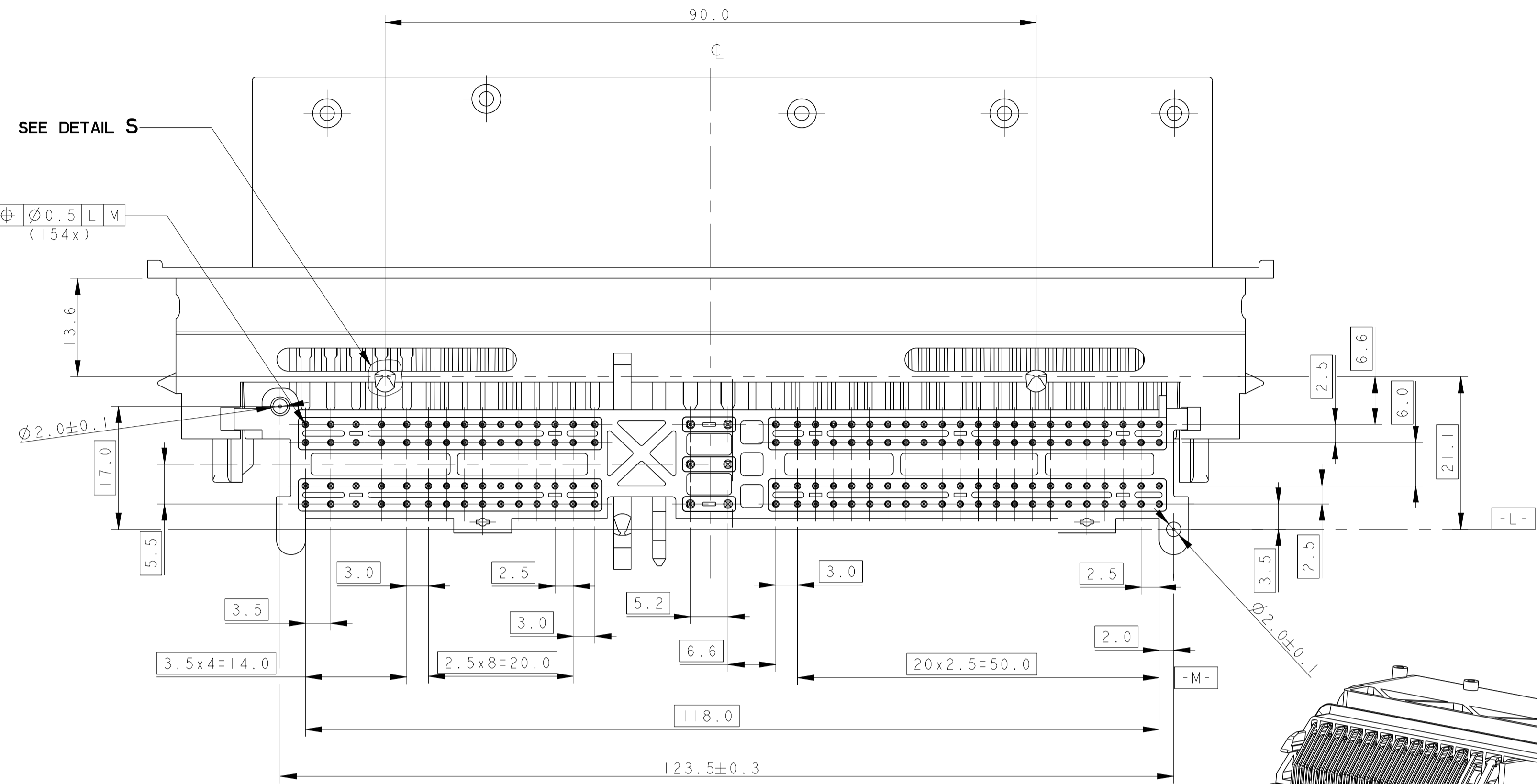


USCITA CAVI PER CONNETTORE 94 POS.
(CABLE EXIT FOR 94 POS. CONNECTOR)

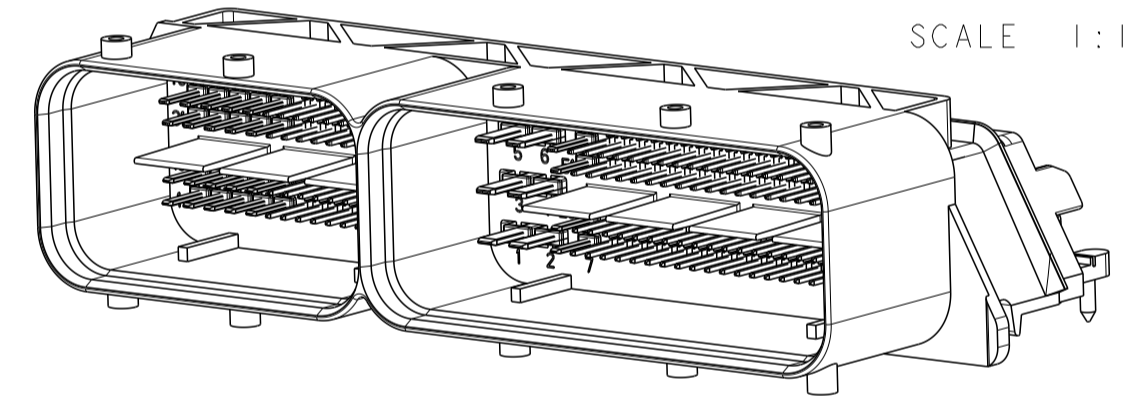
USCITA CAVI PER CONNETTORE 60 POS.
(CABLE EXIT FOR 60 POS. CONNECTOR)

SPESORE CIRCUITO STAMPATO 1.6±0.1
(CIRCUIT BOARD THICKNESS 1.6±0.1)

VISTA DA "R"
VEDI FOGLIO 1/1
(VIEW FROM "R"
SEE SHEET 1/1)



SCALE 1:1



SCALE 1:1

NOTE
(NOTES)

- HEADER IS MATEABLE WITH FEMALE CONNECTORS
TE P/NS 284743-1 (60 POS) AND 284742-1 (94 POS)
IL CONNETTORE SI ACCOPPIA CON LE CONTROPARTI:
FEMMINA TE P/NS 284743-1 (60 POS) E 284742-1 (94 POS)
 - FINITURA SUPERFICIALE CONTATTI:
(TAB CONTACTS SURFACE TREATMENT):
MOS PIN 0.63x0.63; TIN PLATED
(PIN MOS 0.63x0.63 - STAGNATO)
TAB CONTACT 1.5x0.63; PRE-TIN,
WITH LEAD-FREE POST-TIN PLTG. ON SOLDERING SIDE
(CONTATTO 1.5x0.63 - PRE-STAGNATO CON POST-STAGNATURA LEAD-FREE SUL LATO SALDATURA)
TAB CONTACT 2.8x0.8; PRE-TIN,
WITH LEAD-FREE POST-TIN PLTG. ON SOLDERING SIDE))
(CONTATTO 2.8x0.8 - PRE-STAGNATO CON POST-STAGNATURA LEAD-FREE SUL LATO SALDATURA)
 - CONNECTOR IS SUPPLIED WITH THE RETAINER
IN PRE-ASSEMBLED POSITION
(IL CONNETTORE E' FORNITO CON IL POSIZIONATORE DEI CONTATTI IN POSIZIONE PRE-ASSEMBLATA)
 - MEASURED IN THE MIDDLE POINT OF RECEPTACLE SIDE
MAX DEFORMATION ALLOWED 26.5 mm IN THE MIDDLE
(MISURATA NEL PUNTO MEDIO DELLA VASCHETTA. MASSIMA DEFORMAZIONE AMMESSA 26.5 MM MIN AL CENTRO)
- PACKING AND SHIPPING ACCORDING TO TE SPECIFICATION
PREVENTS THE CONNECTOR PINS FROM DAMAGES
(L'IMBALLAGGIO E LA SPEDIZIONE SONO IN ACCORDO ALLE SPECIFICHE TE E
PROTEGGONO I PIN DEL CONNETTORE DA DANNI ACCIDENTALI)

THIS DRAWING IS A CONTROLLED DOCUMENT. QUESTO DISEGNO E' UN DOCUMENTO CONTROLLATO DI PROPRIETA' E RESPONSABILITA' DELL'UTILE AZIENDA DEL GRUPPO STC. IL SUO USO E' LIMITATO ALL'INTERNO DELL'AZIENDA.		DMN/DIS: D. BISETTI 22JAN11	TE Connectivity
DIMENSIONS: mm TOLERANCES UNLESS OTHERWISE SPECIFIED: 0 PLG/DEC: ±0.2 1 PLG/DEC: ±0.3 2 PLG/DEC: ±0.3 3 PLG/DEC: ±0.3 4 PLG/DEC: ±0.3 ANGLES/ANGOLI: ±1°		CHK/CONT: M. GURLINO 22JAN11	
MATERIAL: -	FINITURA: -	APVD/APP: -	NAME: PIN / TAB HEADER ASSY, 154 POS. PORTA CONTATTI MASCHI 154 VIE
CUSTOMER DRAWING		WEIGHT: -	SIZE: A100779
DISEGNO PER CLIENTE		SCALE: 5:1	SHEET: 2 OF 2
SOLO PER RIFERIMENTO		REV: C1	

单击下面可查看定价，库存，交付和生命周期等信息

[>>TE Connectivity\(泰科\)](#)