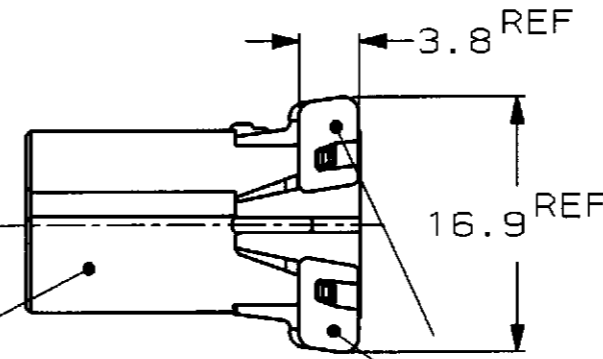
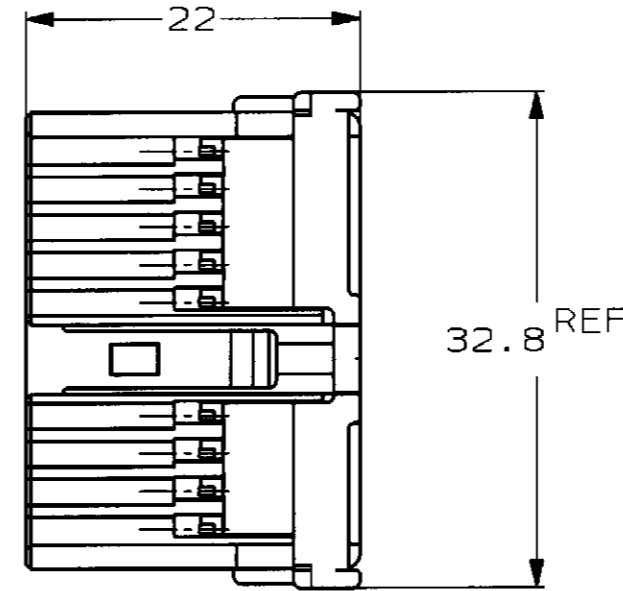
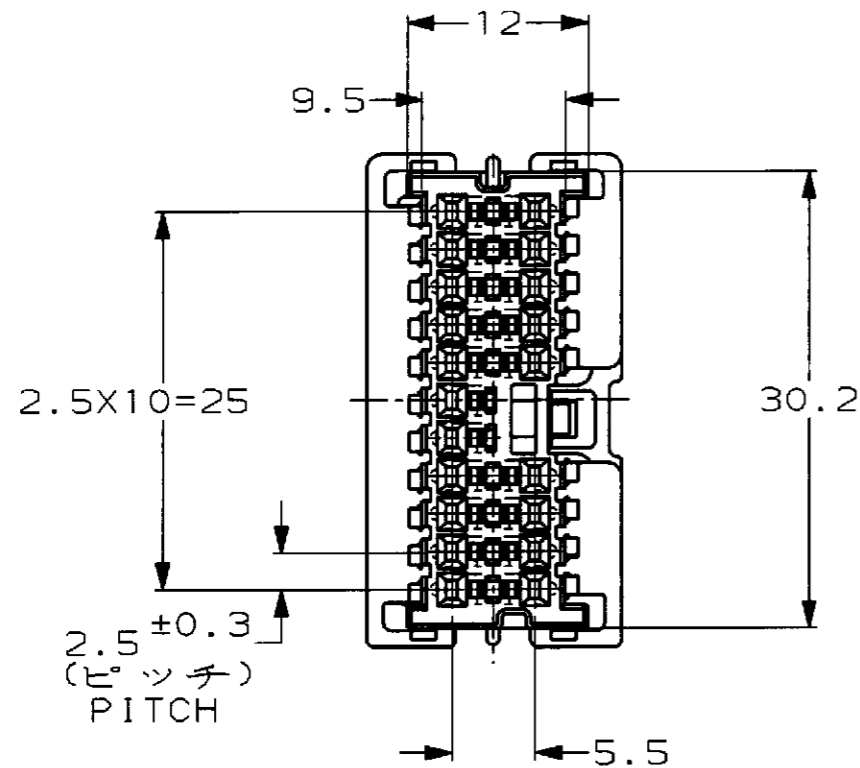


LOC DIST J

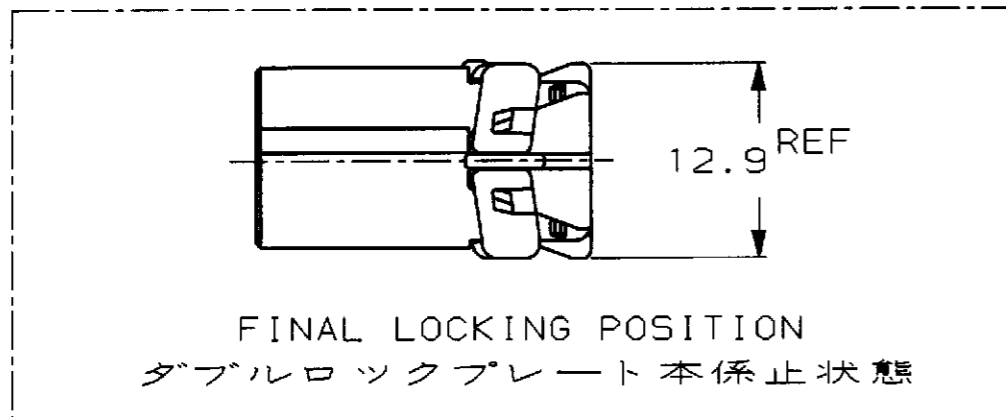
REVISIONS

P	LTR	DESCRIPTION	ECN	DATE	DWN	APVD
A		再作成 REDRAWN	FJ00-0506-98	09APR98	TM	MT
B		変更 REVISED	FJ00-2023-98	26OCT98	TM	MT



PLUG HOUSING
プラグハウジング

DOUBLE LOCK PLATE (NATURAL)
ダブルロックプレート(自然色)



1123427-3	1123360-3	316836-1 316837-2(AU)	茶色 (BROWN)	1123383-3
電線対基板用 WIRE TO BOARD	電線対電線用 WIRE TO WIRE	適用端子型番 APPLICABLE CONTACT	色 (COLOR)	型番 PART NUMBER
嵌合相手ハウジング型番 MATING HOUSING PART NUMBER				
<small>THIS DRAWING IS A CONTROLLED DOCUMENT FOR AMP INCORPORATED. IT IS SUBJECT TO CHANGE AND THE CONTROLLING ENGINEERING ORGANIZATION SHOULD BE CONTACTED FOR THE LATEST REVISION.</small>				
DIMENSIONS: 単位: 概 mm		T. MINEMATSU 08APR98 E. SASAKI 08APR98 M. TSUKAKOSHI 10APR98 AMP 日本エー・エム・シー株式会社 Kawasaki, Japan		
TOLERANCES UNLESS OTHERWISE SPECIFIED		NAME 040III MULTILOCK CONNECTOR PRODUCT SPEC 108-5603 製品規格 108-5607 APPLICATION SPEC 114-5217 取付適用規格		
一般公差 10mm : ±0.2 30mm : ±0.25 100mm : ±0.3 ANGLE : ±0.3°		20POSITION PLUG HOUSING ASSEMBLY (WIRE TO WIRE) 040III マルチロック コネクタ 20極 プラグハウジング アッセンブリ (対電線用)		
MATERIAL 材料 PBT		FINISH 仕上		WEIGHT 4.5g CUSTOMER DRAWING
		SIZE A3	CAGE CODE 00779	DRAWING NO. 1123383
		SCALE 2:1		SHEET 1 OF 1 REV B

参考図面

Auto2/new/u.c98-0070/u.customer/sr-1123383

单击下面可查看定价，库存，交付和生命周期等信息

[>>TE Connectivity\(泰科\)](#)