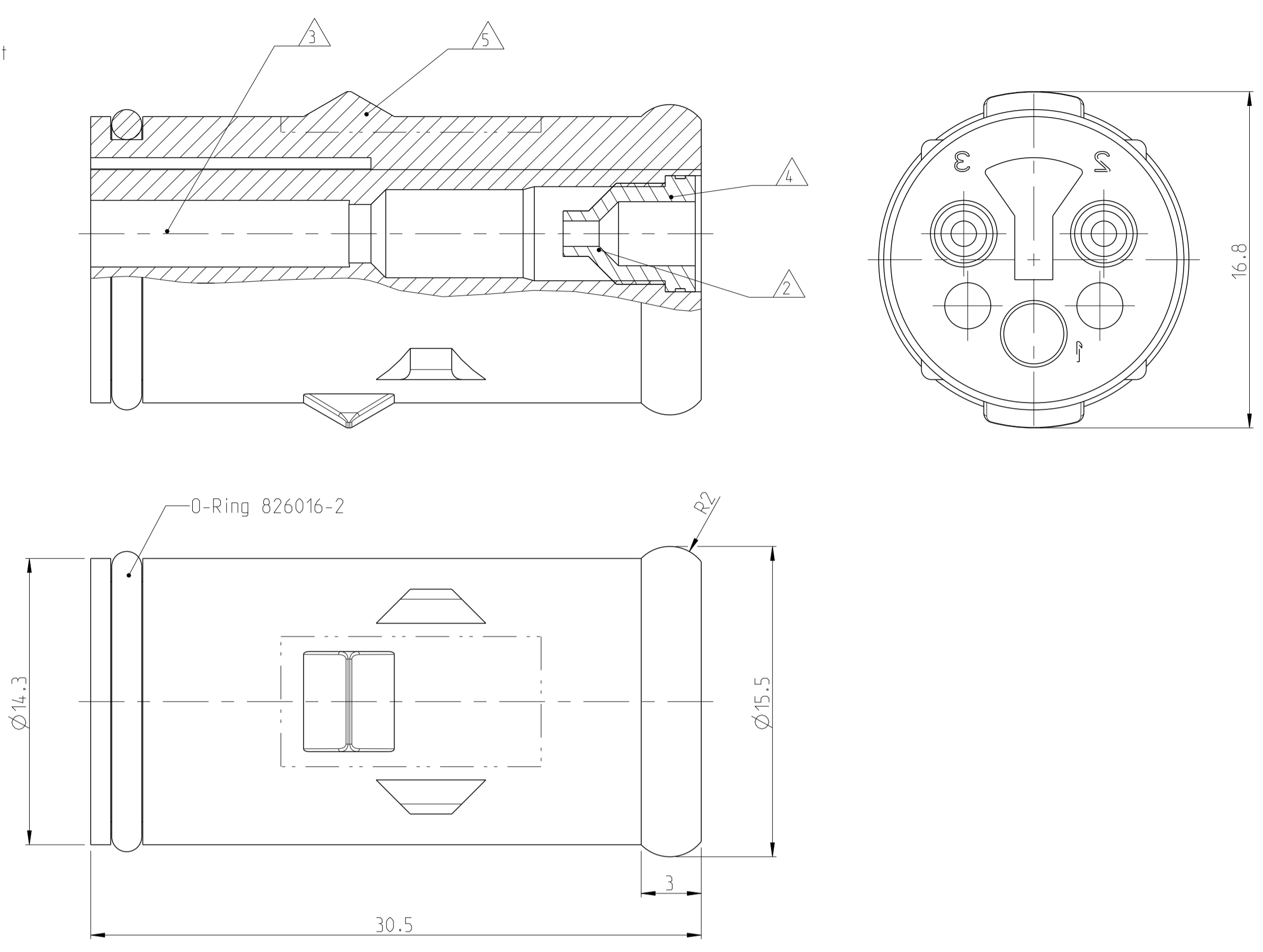


REVISONS		DATE	OWN	APVD
A1	EG00-2020-99	180C 1999	-	-
A2	ECR-12-011992	11JUL2012	GB	SzG
A3	Drawing update. ECR-15-002210	25FEB2015	GB	SzG
A4	ECR-16-009474	21JUL2016	LSZ	GB

-1 wie gezeichnet
AS SHOWN

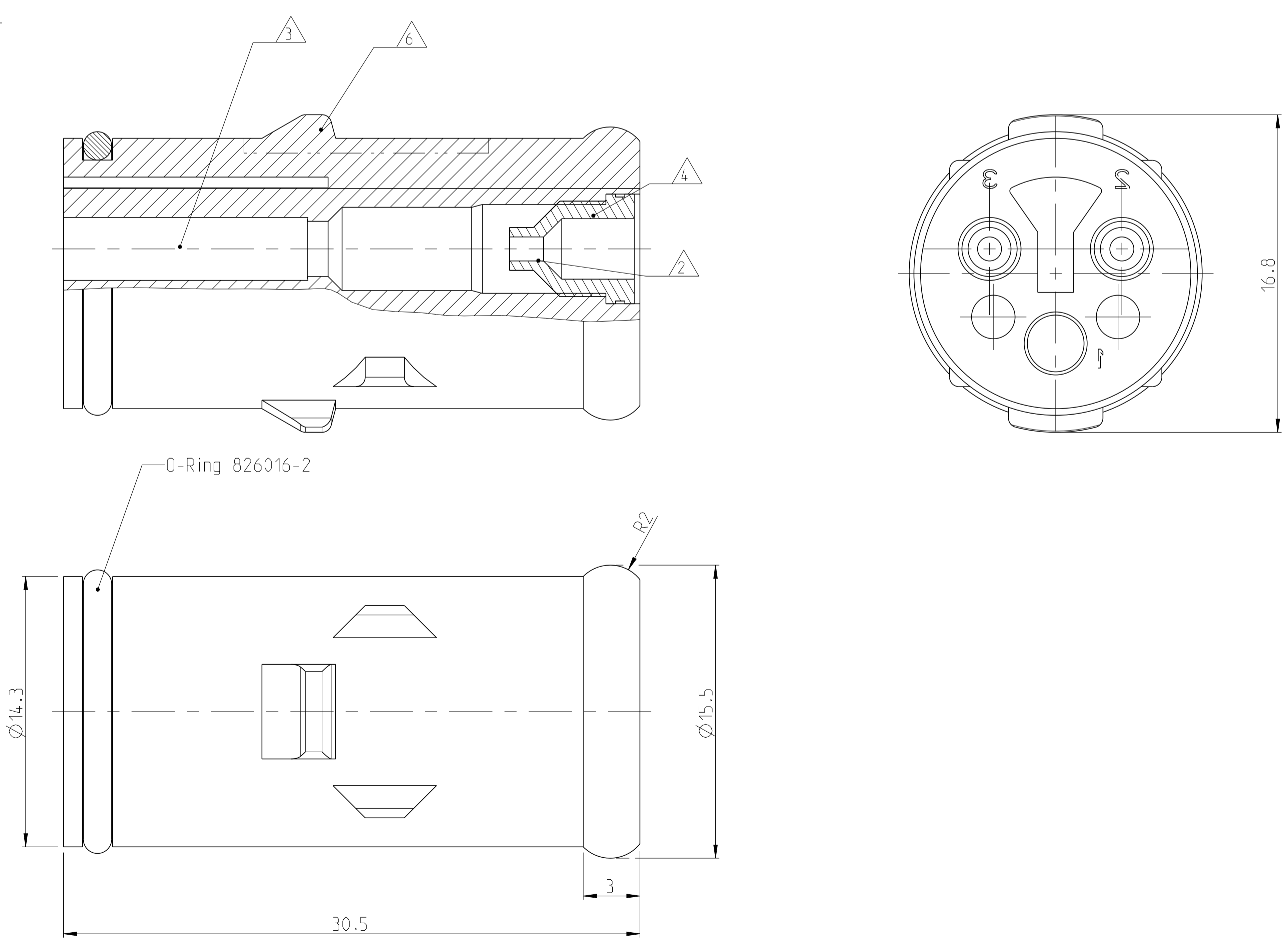


Bemerkungen / Notes: A3

- Teile in Lupolenbeutel luftdicht verpackt (500/1000 Sctk.)
Parts must be airtight packaged in bags of Lupolen (500/1000 pieces)
- 2 Geschmiert mit Gleitmittel Hellerine (Fa. Hellermanntyton) direkt vor dem Einsetzen des Kontaktes
Lubricated with Hellerine 625 (Hellermanntyton) right before contact insertion
- 3 Kammer für Buchsenkontakt CIC. C1-2 od. Type III
Cavity for socket contact CIC. C1-2 or Type III
- 4 Dichtungsstelle für Litzenleitung mit Isolationsdurchmesser von 2.3-3.0mm
Seal for wire with isolation diameter 2.3 - 3.0 mm 10
- 5 Dichtungsstelle für Litzenleitung mit Isolationsdurchmesser von 1.3-2.3 mm
Seal for wire with isolation diameter 1.3 - 2.3 mm 11
- 6 Keying Form with the Mating Connector: Click Stop
- 6 Keying Form with the Mating Connector: Locking

TE-Teil-Nr.	TE-Nr.	Anz	Benennung	Material	Farbe	
2-827438-6	826016-2	1	0-Ring	Neoprene	schwarz/black	
	1-927249-0	1	2 pol. Buchsengehaeuse	PA 6.6 GV13	blau/blue	
2-827438-5	826016-2	1	0-Ring	Neoprene	schwarz/black	
	826764-1	2	Dichtungstuelle	Neoprene	grau/grey	
	1-927249-9	1	2 pol. Buchsengehaeuse	PA 6.6 GV13	grau/grey	
2-827438-4	826016-2	1	0-Ring	Neoprene	schwarz/black	
	1-927249-1	1	2 pol. Buchsengehaeuse	PA 6.6 GV13	schwarz/black	
A4 GRÜBLETE	2-827438-3	826016-2	0-Ring	Neoprene	schwarz/black	
		826764-3	2	Dichtungstuelle	Neoprene	schwarz/black
	1-927249-8	1	2 pol. Buchsengehaeuse	PA 6.6 GV13	natur	
2-827438-2	826016-2	1	0-Ring	Neoprene	schwarz/black	
	826764-1	2	Dichtungstuelle	Neoprene	grau/grey	
	1-927249-8	1	2 pol. Buchsengehaeuse	PA 6.6 GV13	natur	
2-827438-1	826016-2	1	0-Ring	Neoprene	schwarz/black	
	826764-1	2	Dichtungstuelle	Neoprene	grau/grey	
	1-927249-7	1	2 pol. Buchsengehaeuse	PA 6.6 GV13	gelb/yellow	
BMW-Nr. ist am Wkz. noch nicht ausgeführt	1-827438-9	826016-2	0-Ring	Neoprene	schwarz/black	
		826764-1	2	Dichtungstuelle	Neoprene	grau/grey
		1-927249-6	1	2 pol. Buchsengehaeuse	PA 6.6 GV13	schwarz/black
	1-827438-8	826016-2	0-Ring	Neoprene	schwarz/black	
	826764-3	2	Dichtungstuelle	Neoprene	schwarz/black	
	1-927249-5	1	2 pol. Buchsengehaeuse	PA 6.6 GV13	gelb/yellow	
A4 GRÜBLETE	1-827438-7	826016-2	0-Ring	Neoprene	schwarz/black	
		826764-3	2	Dichtungstuelle	Neoprene	schwarz/black
	1-927249-4	1	2 pol. Buchsengehaeuse	PA 6.6 GV13	schwarz/black	
1-827438-6	826016-2	1	0-Ring	Neoprene	schwarz/black	
	826764-3	2	Dichtungstuelle	Neoprene	schwarz/black	
	1-927249-3	1	2 pol. Buchsengehaeuse	PA 6.6 GV13	gelb/yellow	
1-827438-5	826016-2	1	0-Ring	Neoprene	schwarz/black	
	826764-1	2	Dichtungstuelle	Neoprene	grau/grey	
	1-927249-3	1	2 pol. Buchsengehaeuse	PA 6.6 GV13	gelb/yellow	
1-827438-4	826016-2	1	0-Ring	Neoprene	schwarz/black	
	826764-3	2	Dichtungstuelle	Neoprene	schwarz/black	
	1-927249-2	1	2 pol. Buchsengehaeuse	PA 6.6 GV13	rot/red	
1-827438-3	826016-2	1	0-Ring	Neoprene	schwarz/black	
	826764-1	2	Dichtungstuelle	Neoprene	grau/grey	
	1-927249-2	1	2 pol. Buchsengehaeuse	PA 6.6 GV13	rot/red	
A4 GRÜBLETE	1-827438-2	826016-2	0-Ring	Neoprene	schwarz/black	
		826764-3	2	Dichtungstuelle	Neoprene	schwarz/black
	1-927249-1	1	2 pol. Buchsengehaeuse	PA 6.6 GV13	schwarz/black	
1-827438-1	826016-2	1	0-Ring	Neoprene	schwarz/black	
	826764-1	2	Dichtungstuelle	Neoprene	grau/grey	
	1-927249-1	1	2 pol. Buchsengehaeuse	PA 6.6 GV13	schwarz/black	
827438-6	826016-2	1	0-Ring	Neoprene	schwarz/black	
	826764-3	2	Dichtungstuelle	Neoprene	schwarz/black	
	927249-3	1	2 pol. Buchsengehaeuse	PA 6.6 GV13	gelb/yellow	
827438-5	826016-2	1	0-Ring	Neoprene	schwarz/black	
	826764-1	2	Dichtungstuelle	Neoprene	grau/grey	
	927249-3	1	2 pol. Buchsengehaeuse	PA 6.6 GV13	gelb/yellow	
827438-4	826016-2	1	0-Ring	Neoprene	schwarz/black	
	826764-3	2	Dichtungstuelle	Neoprene	schwarz/black	
	927249-2	1	2 pol. Buchsengehaeuse	PA 6.6 GV13	rot/red	
827438-3	826016-2	1	0-Ring	Neoprene	schwarz/black	
	826764-1	2	Dichtungstuelle	Neoprene	grau/grey	
	927249-2	1	2 pol. Buchsengehaeuse	PA 6.6 GV13	rot/red	
827438-2	826016-2	1	0-Ring	Neoprene	schwarz/black	
	826764-3	2	Dichtungstuelle	Neoprene	schwarz/black	
	927249-1	1	2 pol. Buchsengehaeuse	PA 6.6 GV13	schwarz/black	
827438-1	826016-2	1	0-Ring	Neoprene	schwarz/black	
	826764-1	2	Dichtungstuelle	Neoprene	grau/grey	
	927249-1	1	2 pol. Buchsengehaeuse	PA 6.6 GV13	schwarz/black	

1...-1 wie gezeichnet
AS SHOWN



ACHTUNG !
Eine einwandfreie Funktion dieser Stecker kann nur bei Verwendung von Original-TEC-Teilen und genauer Einhaltung der Verarbeitungs- und -schriften garantiert werden.
CAUTION !

A faultless operation of this connectors can be guaranteed only if original TEC parts are used and exact observance of processing specifications.

THIS DRAWING IS A CONTROLLED DOCUMENT.		OWN: Adamski	24FEB1982
DIMENSIONS: mm		APVD: Wending	18MAR1982
TOLERANCES UNLESS OTHERWISE SPECIFIED: ±0.2 mm		NAME: 2 pol. Econoseal Serie E Buchsengehaeuse mit rundem Kragen assembled	
MATERIAL: -		SIZE: A1	
FINISH: -		CAGE CODE: 00779	
DRAWING NO: -		DRAWING NO: 827438	
CUSTOMER DRAWING		SCALE: 5:1 SHEET: 1 OF 1 REV: A4	

单击下面可查看定价，库存，交付和生命周期等信息

[>>TE Connectivity\(泰科\)](#)