

4

3

2

1

THIS DRAWING IS UNPUBLISHED.  
VERTRÄULICHE UNVERÖFFENTLICHTE ZEICHNUNG

RELEASED FOR PUBLICATION  
FREI FUER VERÖFFENTLICHUNG

MATED WITH:  
PASSEND ZU:

LOC DIST

REVISIONS

© COPYRIGHT 2000

BY AMP INCORPORATED. ALL RIGHTS RESERVED.  
ALLE RECHTE VORBEHALTEN

Bg3

A1 -

P LTR

AENDERUNGEN

DATE DWN APVD

PROJEKT NR.:

A1

neu gezeichnet Eg00-3766-02

18.11.02

SR

SM

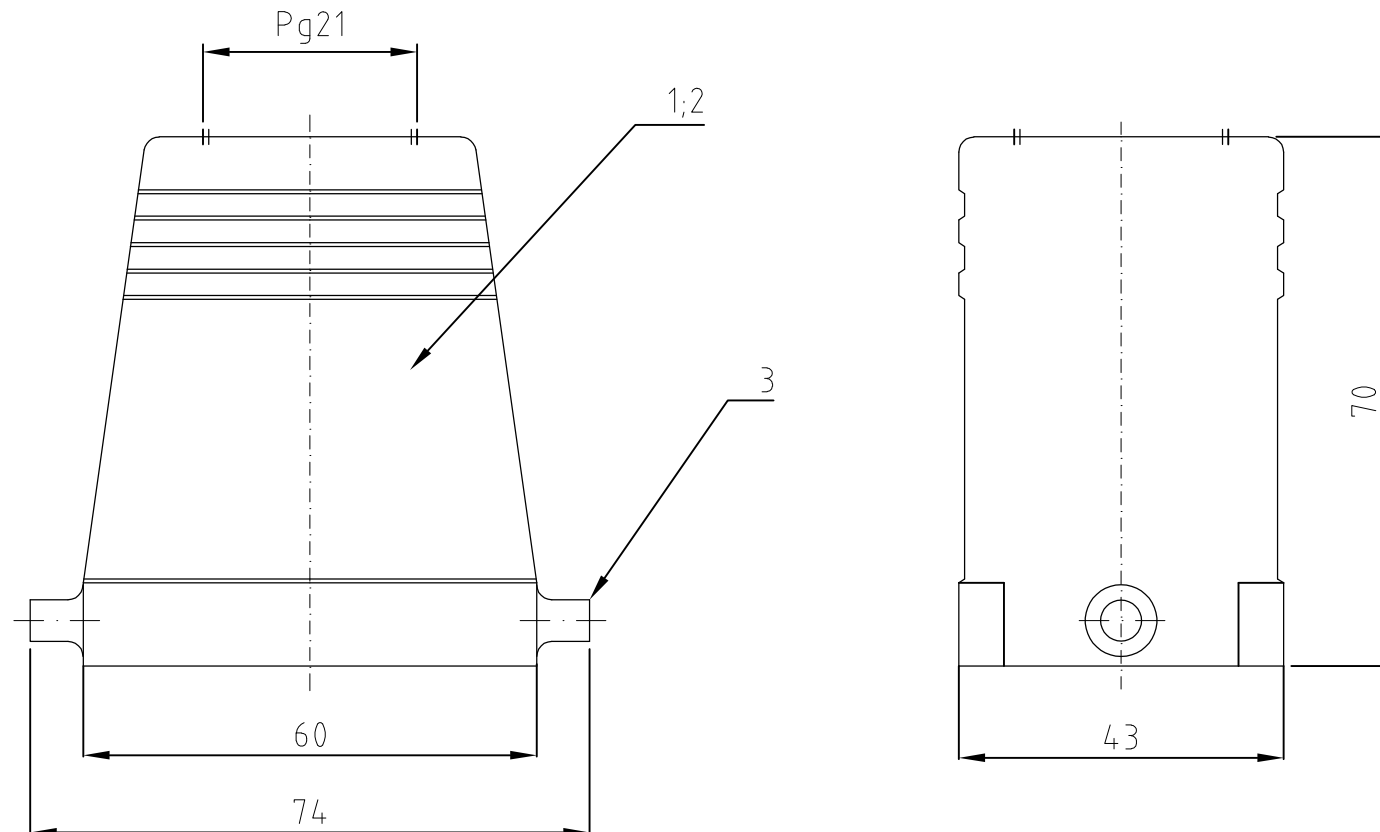
A2

ECR-14-012596

27AUG14

RK

MKO



Bemerkungen:

- 1 Material: Gehäuse: Alu-Druckguß-Legierung
- 2 Oberfläche: - Aluminiumoxid + Lackierung schwarz - grau
- 3 Lackierung im Gehäuseinnere ist nicht notwendig

Notes:

- 1 Material: Housing: aluminium diecasting alloy
- 2 Surface: - aluminiumoxid + Varnisch black - grey
- 3 Varnish on the inside not necessarily

QTY	UNIT	DESCRIPTION / BENENNUNG	MATERIAL	SURFACE OBERFLÄCHE	COLOR / FARBE	ITEM NO. POS.	REMARKS / BEMERKUNGEN
2	2	-	LB-Bügelbolzen	V2A	-	blank	3
-	1	-	Steckergehäuse HD-K.16	aluminium/ALU	aluminium oxid	black/schwarz	2
1	-	1	Steckergehäuse HD.16	aluminium/ALU	-	grey/grau	1
0-1	2-7	1-7					

ORDERING TEXT / BESTELLTEXT	THIS DRAWING IS A CONTROLLED DOCUMENT FOR AMP INCORPORATED. IT IS SUBJECT TO CHANGE AND THE CONTROLLING ENGINEERING ORGANIZATION SHOULD BE CONTACTED FOR THE LATEST REVISION. DIESES ZEICHNUNGSDOKUMENT WIRD DURCH AMP INCORPORATED KONTROLLIERT. AENDERUNGEN, DIE DEM TECHNISCHEN FORTSCHRITT DIENEN, SIND VORBEHALTEN. DEN JEWEILS LETZTGÜELTIGEN AENDERUNGSSTAND ERFAHREN SIE AUF ANFRAGE.		DWN Schneider 18.11.02	
	DIMENSIONS: DIMENSIONEN: mm		CHK Schweiger 18.11.02	
	TOLERANCES UNLESS OTHERWISE SPECIFIED: ALLGEMEINTOLERANZEN		APVD -	
	ISO 8015 0.15 ISO 2768 - mH - E 0.25 DIN 16901 - 14.0 0 PLC # 1 PLC # 2 PLC # 3 PLC # ANGLES / WINKEL # FINISH / OBERFLÄCHE / FARBE		NAME Hood	
HD.16.Sto.1.21.G	HD-K.16.Sto.1.21.G	HD.16.Sto.1.21.G	PRODUCT SPEC. PRODUKTSPEZ. -	STECKERGEHÄUSE HD.16.STO.1.21.G
			APPLICATION SPEC. VERARBEITUNGSSPEZ. -	SIZE A3
			WEIGHT GEWICHT -	CAGE CODE 00779
			CUSTOMER DRAWING / KUNDENZEICHNUNG	DRAWING NO. ZEICHNUNGS-NR. 1102467
			SCALE MASSSTAB -	RESTRICTED TO NUR FUER -
			SHEET BLATT 1 OF 1 VON 1	REV. A2

单击下面可查看定价，库存，交付和生命周期等信息

[>>TE Connectivity\(泰科\)](#)