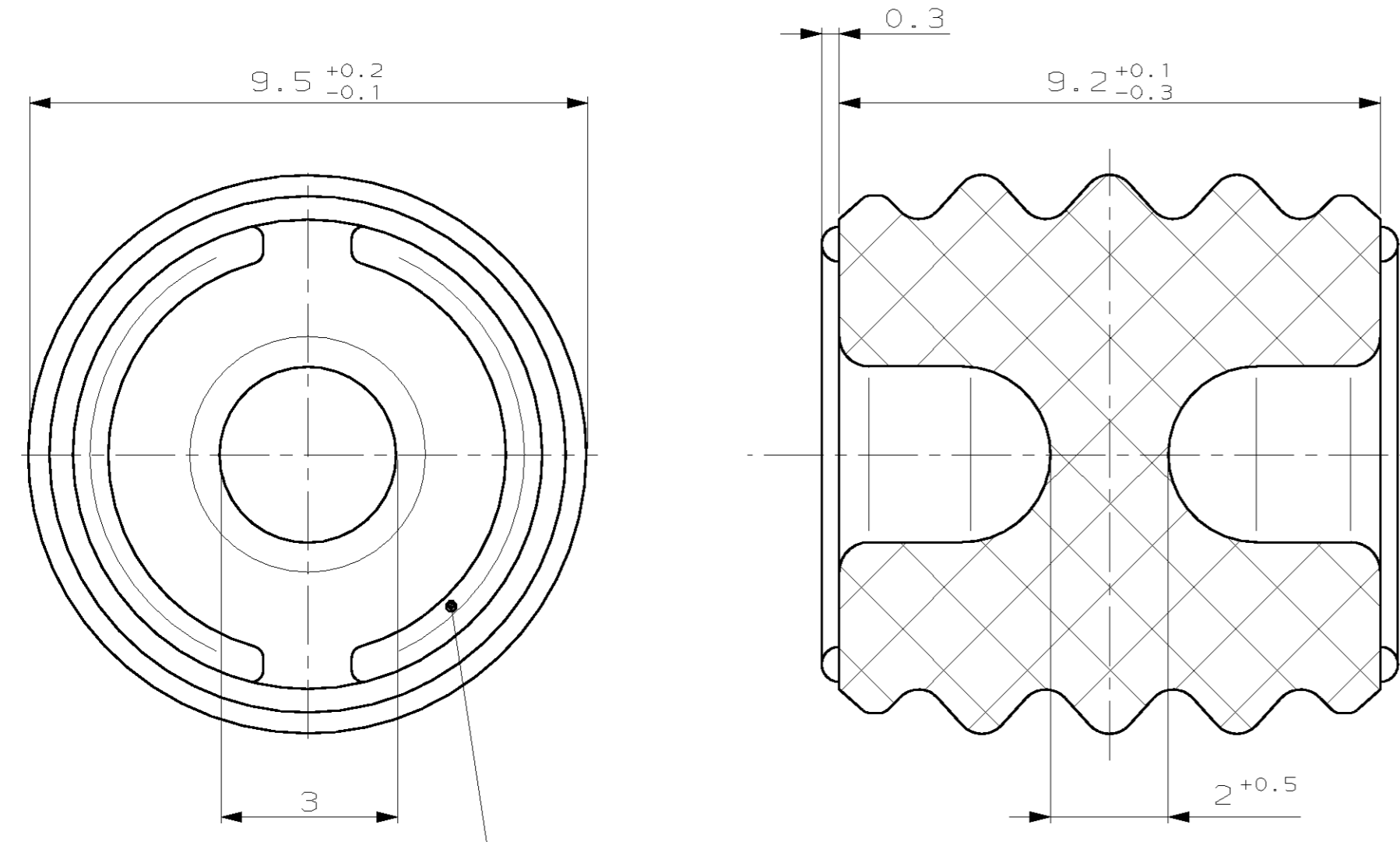
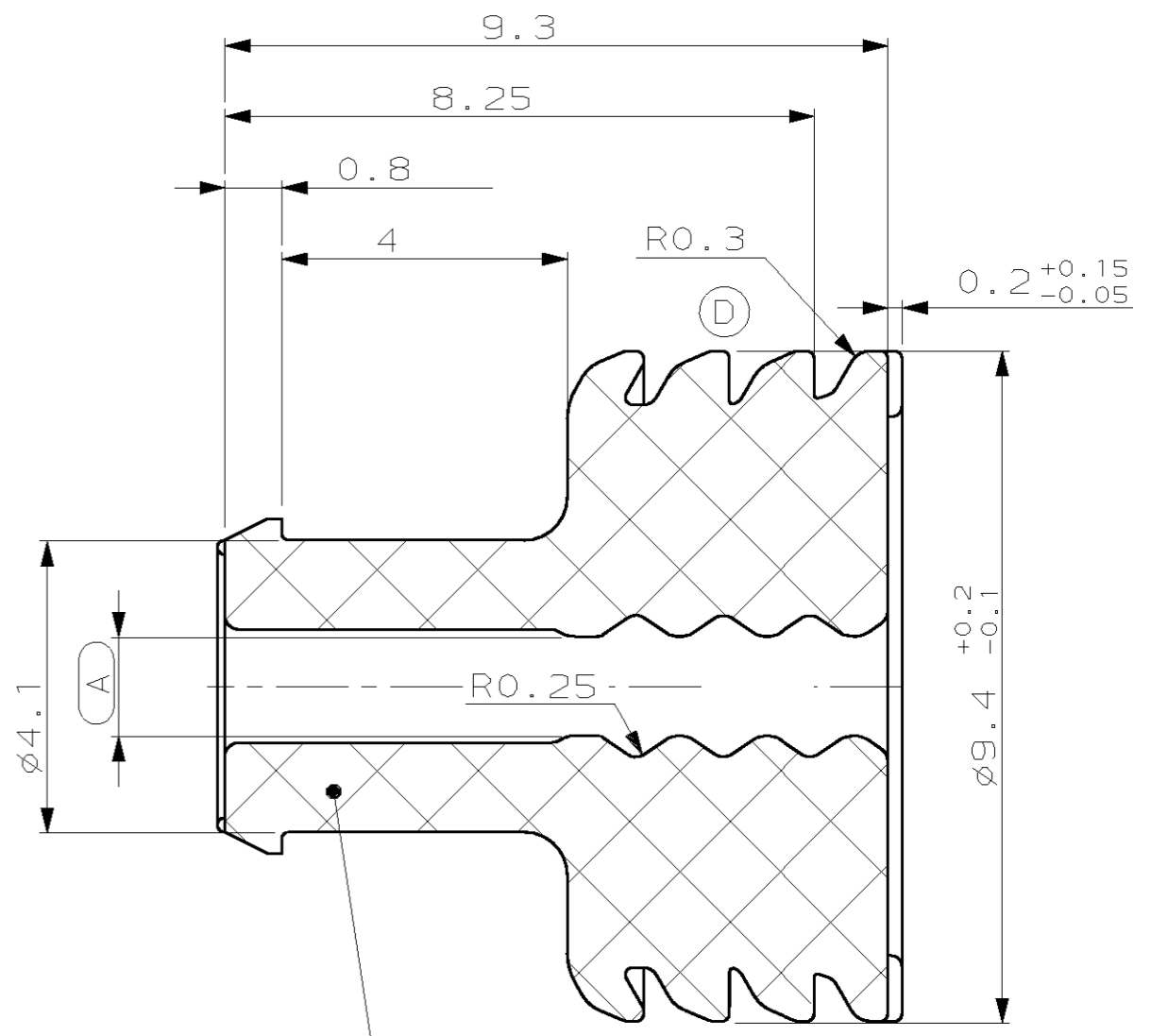
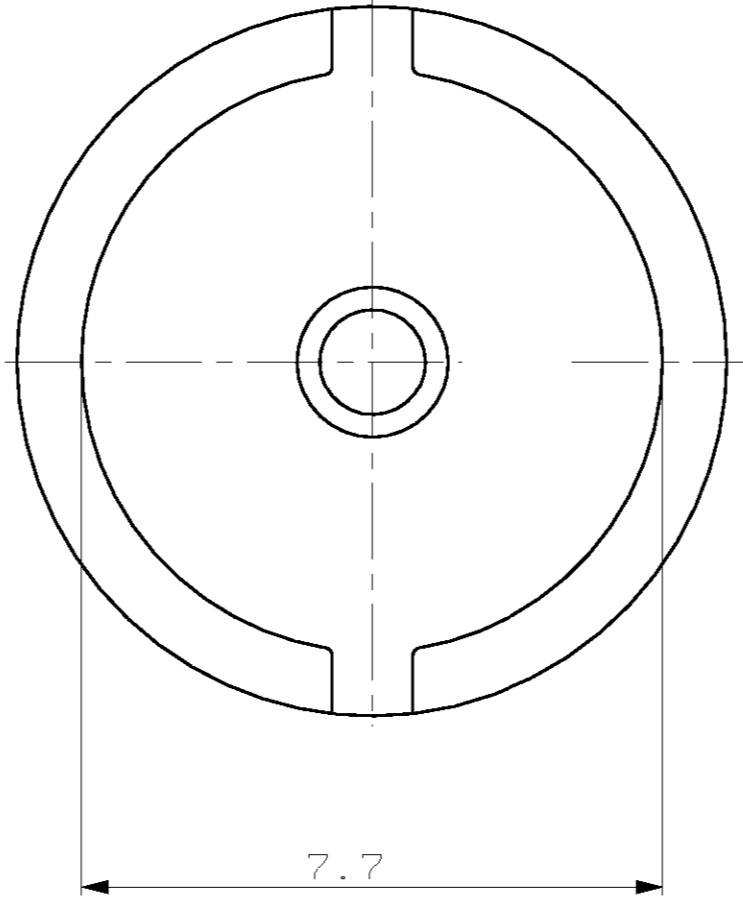


THIS DRAWING IS UNPUBLISHED. VERTRAULICHE UNVERÖFFENTLICHTE ZEICHNUNG. RELEASED FOR PUBLICATION. FRET FOR VERÖFFENTLICHUNG. ,19-. MATED WITH: PASSEND ZU: -
 (C) COPYRIGHT 19- BY AMP INCORPORATED. ALL RIGHTS RESERVED. ALLE RECHTE VORBEHALTEN.

LOC	DIST	REVISIONS			DATE	DWN	APVD
		P	LTR	DESCRIPTION			
		BESCHREIBUNG					
AI	-				28.02.01	CB	TS
PROJEKT NR.: 95-52167		EG00 0622 01 (Neue AMP Zeichnungs.Nr./NEW AMP NO.)					



2 MATERIAL: Silikon MVQ 50

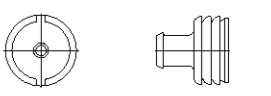


1 MATERIAL: Silikon MVQ 50 (lubriziert)

Bemerkungen
NOTES

- 1 Passend zu Buchsenkontakt für Einzeldichtung siehe Tabelle: AMP NO.1241638
SUITABLE FOR SOCKET CONTACT FOR SINGLE WIRE SEAL SEE TABLE:
- 2 Passend zu Stiftkontakt für Einzeldichtung siehe Tabelle: AMP NO.1241639
SUITABLE FOR PIN CONTACT FOR SINGLE WIRE SEAL SEE TABLE:

1 : 1



AMP BESTELL-NR. ORDER NO.	REV.	Maß DIM. A	Isolations-Ø SUITABLE TO INSULATION-Ø	POS.	Benennung DESCRIPTION	verwendet für USED ON	OBERFLÄCHE SURFACE FARBE/COLOUR	GRAMM GEWICHT WEIGHT
967652-1	B	-	-	2	Blindstopfen/RUBBER PLUG	-	TRANSPARENT	0.35
967607-1	C	ø1.4+0.2	ø2.2-ø3.0	1	Einzeldichtung SINGLE WIRE SEAL	Einzelleitung SINGLE WIRE	gelb/YELLOW	0.35
967608-1	C	ø2.1+0.2	ø3.4-ø3.7				grün/GREEN	0.35

<small>THIS DRAWING IS A CONTROLLED DOCUMENT FOR AMP INCORPORATED. IT IS SUBJECT TO CHANGE AND THE CONTROLLING ENGINEERING ORGANIZATION SHOULD BE CONTACTED FOR THE LATEST REVISION. DIESSES ZEICHNUNGSDOKUMENT WIRD DURCH AMP INCORPORATED KONTROLLIERT. ANÄNDERUNGEN, DIE DEM TECHNISCHEN FORTSCHRITT DIENEN, SIND VORBEHALTEN. DEN JEWEILS LETZTSÄLTIGEN ÄNDERUNGSSTAND ERKANNEN SIE AUF DER FRÄGE.</small>		DWN C.Beue 28.02.01	AMP tyco Electronics AMP GmbH D - 64625 Bensheim	
<small>DIMENSIONS: mm</small> 		CHK T.Sieler 28.02.01	NAME POWER QUADLOK SINGLE WIRE SEAL CAVITY DIA 8.5 Einzeldichtung fuer Kammer ø8.5	
<small>TOLERANCES UNLESS OTHERWISE SPECIFIED: ALLGEMEINTOLERANZEN</small> M3 DIN 7715		APVD -	PRODUCT SPEC 108-18403	SIZE A2
<small>ANGLES/WINKEL</small> FINISH/OBERFLÄCHE/FARBE		APPLICATION SPEC 114-18141	DRAWING NO. C-1452107	RESTRICTED TO NUR FUER -
MATERIAL -		WEIGHT GEWICHT -	CAGE CODE 00779	MASSSTAB 10:1
		CUSTOMER DRAWING	/KUNDENZEICHUNG	BLATT 1 OF 1 REV C

单击下面可查看定价，库存，交付和生命周期等信息

[>>TE Connectivity\(泰科\)](#)