

4

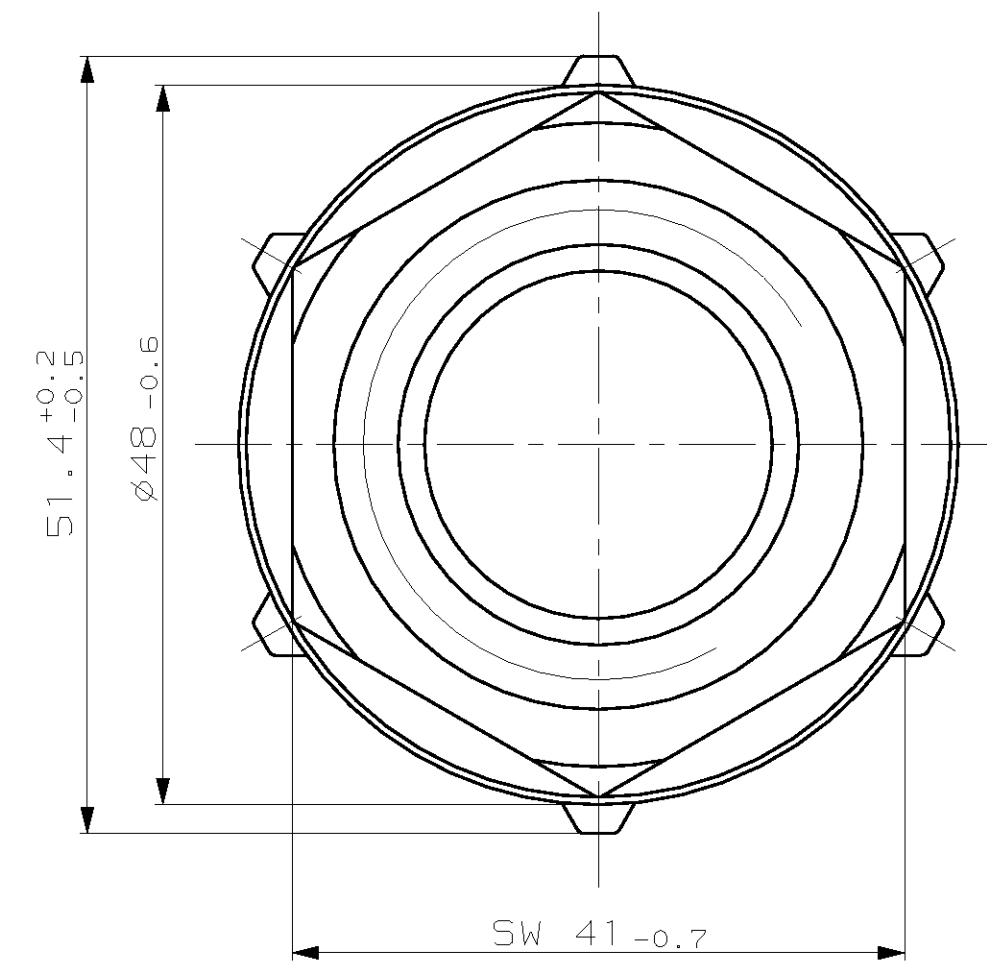
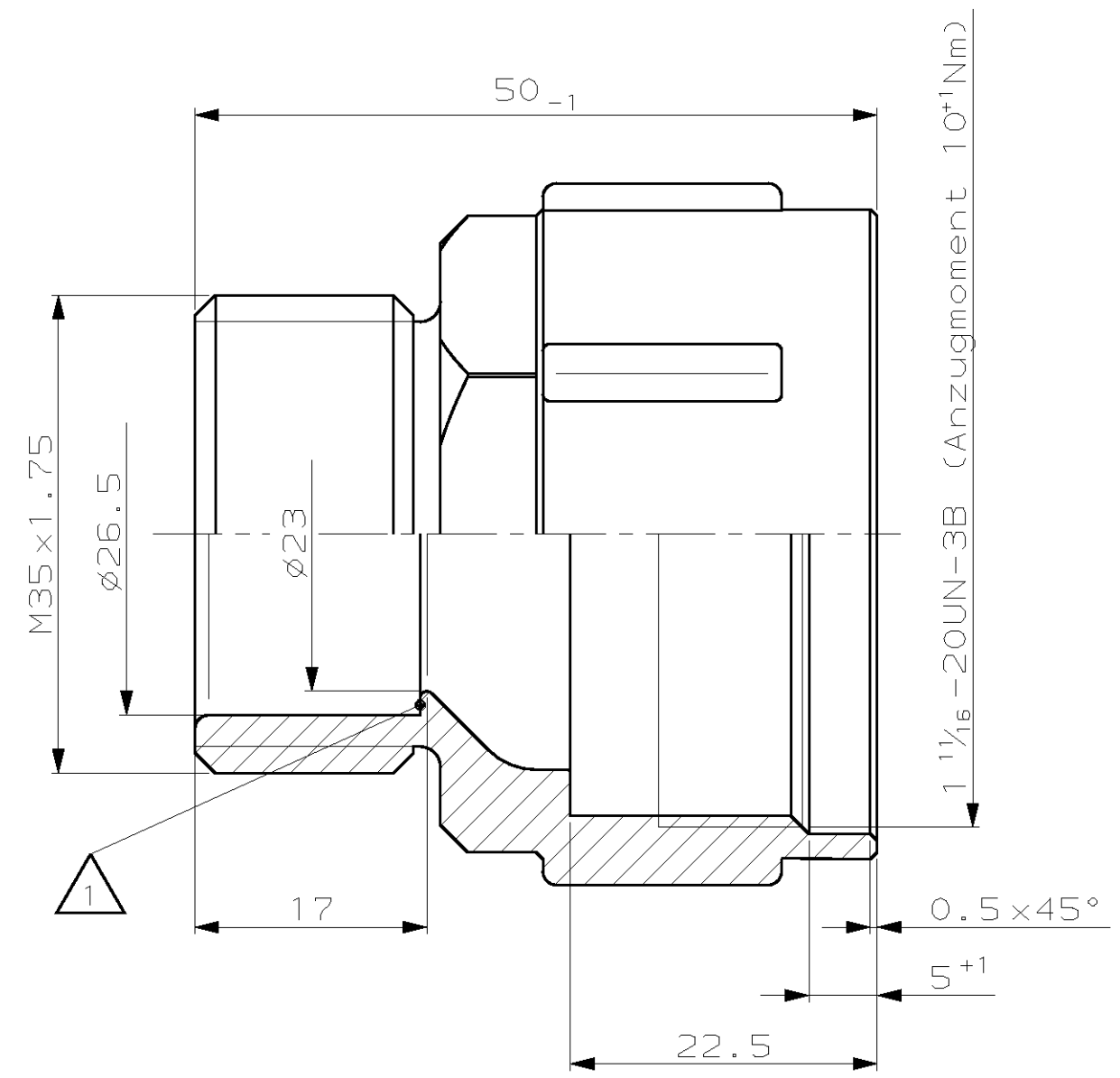
3

2

1

THIS DRAWING IS UNPUBLISHED. VERBAULICHE UNVEROFFENTLICHTE ZEICHNUNG. RELEASED FOR PUBLICATION FREI FUER VEROFFENTLICHUNG. 1990. MATED WITH: PASSEND ZU: 828895, 828897. LOC: AI. DIST: -.

REVISIONS		DESCRIPTION	DATE	DWN	APVD
P	LTR				
	1	siehe Änderungs.	13. JUL 89	K. Benke	-
	2	siehe Änderungs.	23. APR 90	Steinbach	-
	B	Zeichn. an das Teil angepaßt und in CAD gezeichnet.	16. MAR 98	Gerlach	Haß
	-	-	-	-	-



REMARKS
Bemerkungen

△ AMP-LOGO, AMP-NO. AND CAVITY NUMBER
AMP-Logo, AMP-Nr. und Nestmarkierung

CUSTOMER PART NO	AMP PART NO	REV.	DESCRIPTION	ITEM NO
-	-	-	-	-
-	-	-	-	-
-	962160-1	B	Adapter	1

THIS DRAWING IS A CONTROLLED DOCUMENT FOR AMP INCORPORATED. IT IS SUBJECT TO CHANGE AND THE CONTROLLING ENGINEERING ORGANIZATION SHOULD BE CONTACTED FOR THE LATEST REVISION. DIESES ZEICHNUNGSDOKUMENT WIRD DURCH AMP INCORPORATED KONTROLLIERT. AENDERUNGEN, DIE DEM TECHNISCHEN FORTSCHRITT DIENEN, SIND VORBEHALTEN. DEN JEWEILS LETZTUELTIGEN AENDERUNGSSTAND ERFAHREN SIE AUF ANFRAGE.

DIMENSIONS: DIMENSIONEN: mm

TOLERANCES UNLESS OTHERWISE SPECIFIED: ALLGEMEINTOLERANZEN n. ISO 8015

1-PLG ±0.3 mm
2-PLG ±
3-PLG ±
4-PLG ±

ANGLES / WINKEL ±1.5°
FINISH / OBERFLAECHE / FARBE

MATERIAL: PBT-GF15
BLACK / schwarz

DWN: 23. FEB 89
Nicoles Bürger

CHK: -

APVD: -

PRODUCT SPEC: -

APPLICATION SPEC: -

WEIGHT: -

CUSTOMER DRAWING / KUNDENZEICHNUNG

AMP Deutschland GmbH
D - 63225 Langen

NAME: ADAPTER
Adapter

SIZE: A3
CAGE CODE: 00779
DRAWING NO: C-962160
ZEICHNUNGS-NR.: C-962160

RESTRICTED TO NUR FUER: -

MASSSTAB: 2:1
BLATT: 1 OF 1
REV: B

单击下面可查看定价，库存，交付和生命周期等信息

[>>TE Connectivity\(泰科\)](#)