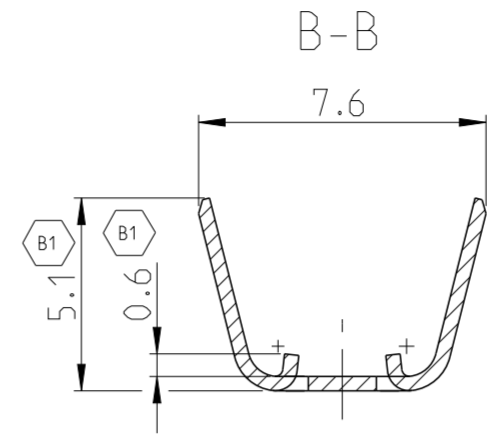
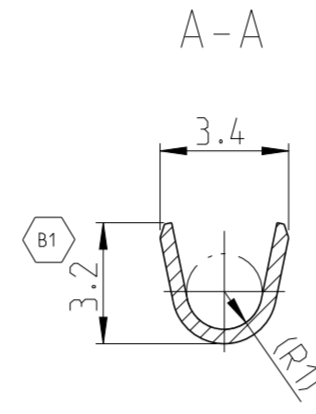
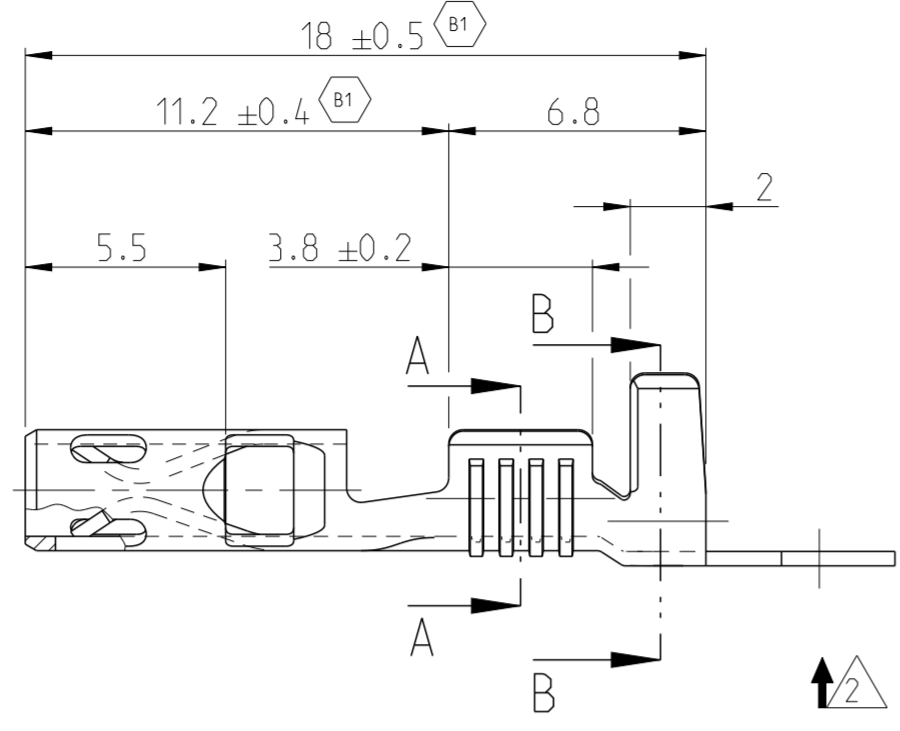
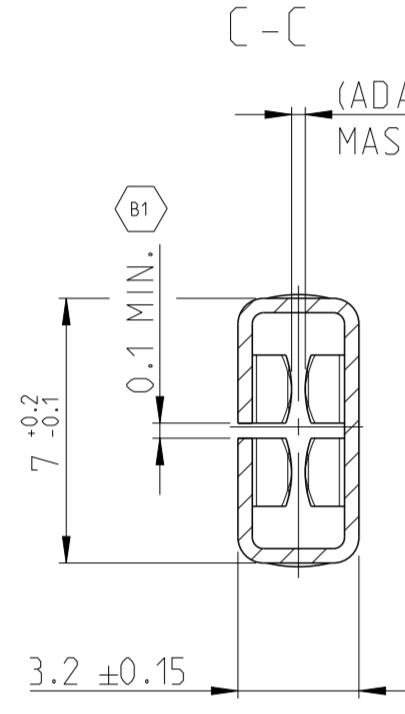


THIS DRAWING IS UNPUBLISHED. RELEASED FOR PUBLICATION
 © COPYRIGHT copyright_date BY - ALL RIGHTS RESERVED.

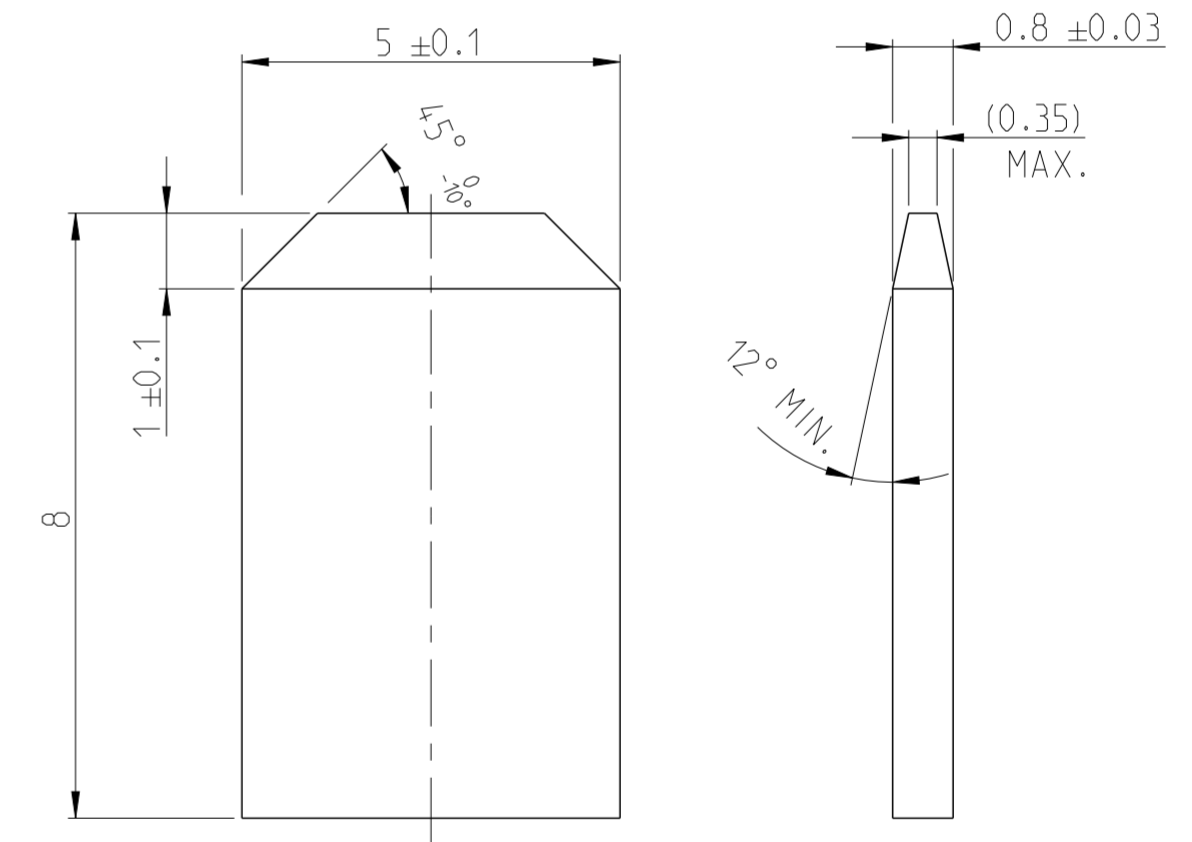
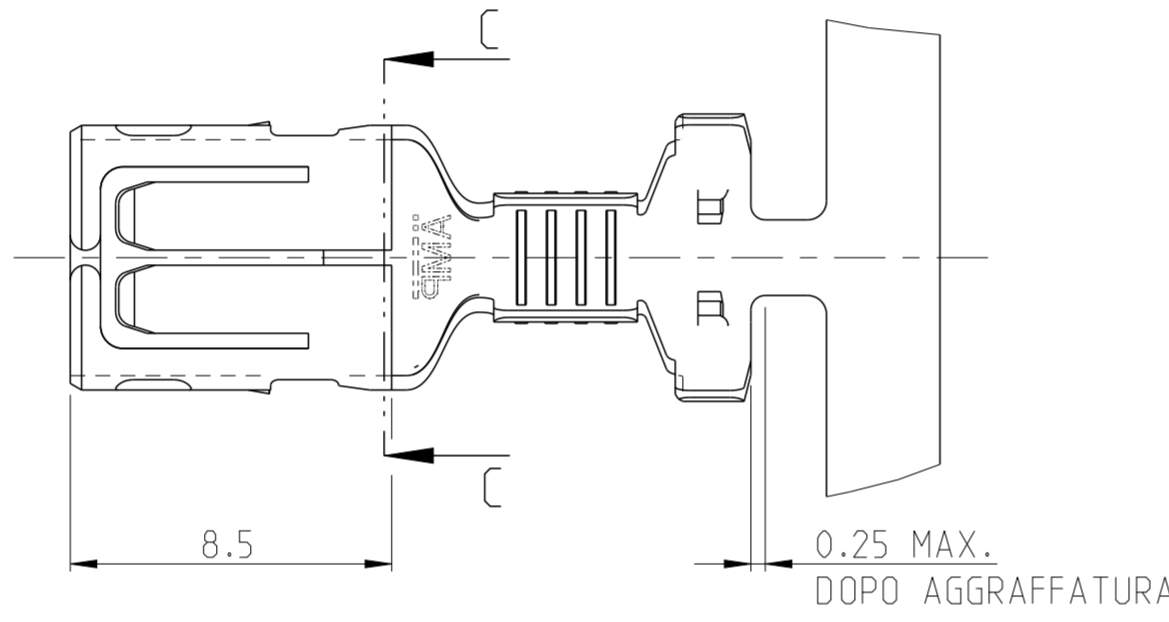
REVISIONS				
P	LTR	DESCRIPTION	DATE	APVD
A		IN PRODUZIONE	09MAR90	
B		AGGIORNATO (ECN I-2807)	28MAR91	MR
B1		ECR-17-004683	31MAR2017	VH JP



- STATO DI FORNITURA, TERMINALI AVVOLTI IN NASTRO SU BOBINA DI CARTONE (TERMINAL REELED ON STD. CARTON REEL)
- SENSO DI USCITA DEL TERMINALE DALLA BOBINA (DIRECTION OFF TOP OF REEL)
- WIRE RANGE:
 TERMINALE DA AGGRAFFARE CON:
 -MINI-APPLICATORE LOG. No. 784401-2 E CAVI SINGOLI CON SEZ. 0.5-1.5 mm² (CON MODEL J).
 -MINI-APPLICATORE LOG. No. 788080-2 E CAVI DOPPI CON SEZ. 0.5+0.5 mm² (TIPO CON ISOL. RIDOTTO FASE 3)
 -MINI-APPLICATORE LOG. No. 788080-2 E CAVI DOPPI CON SEZ. 1+0.5 mm² (TIPO CON ISOL. RIDOTTO FASE 3)
- NO FIAT EQUIVALENTE: 1-23717-54

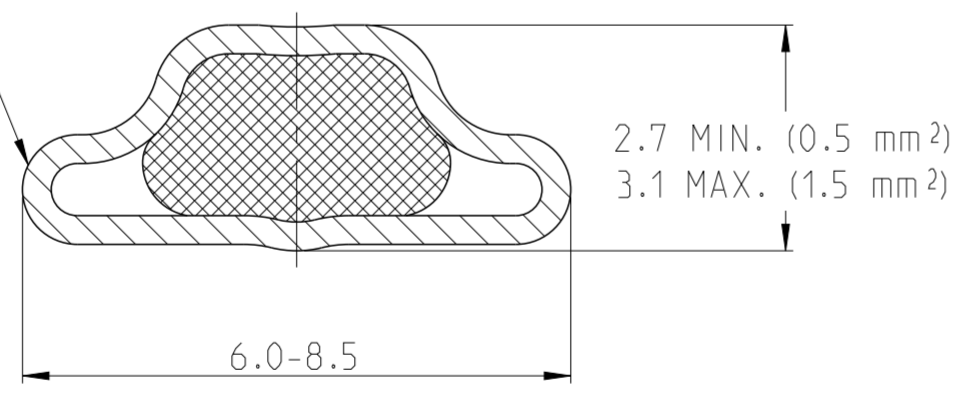


(ADATTO PER LINGUETTA MASCHIO DI SPESS. 0.8x5.0)

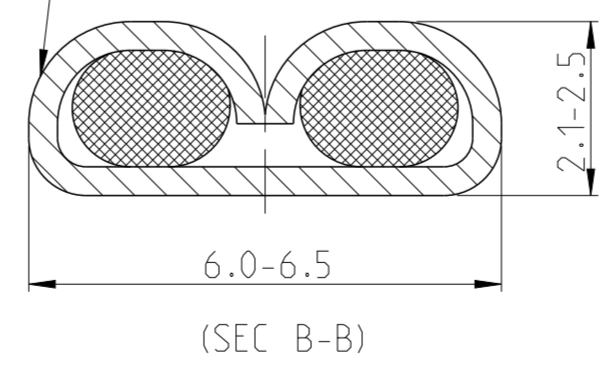


DIMENSIONI DI RIFERIMENTO PER LINGUETTA MASCHIO (Parte di accoppiamento)

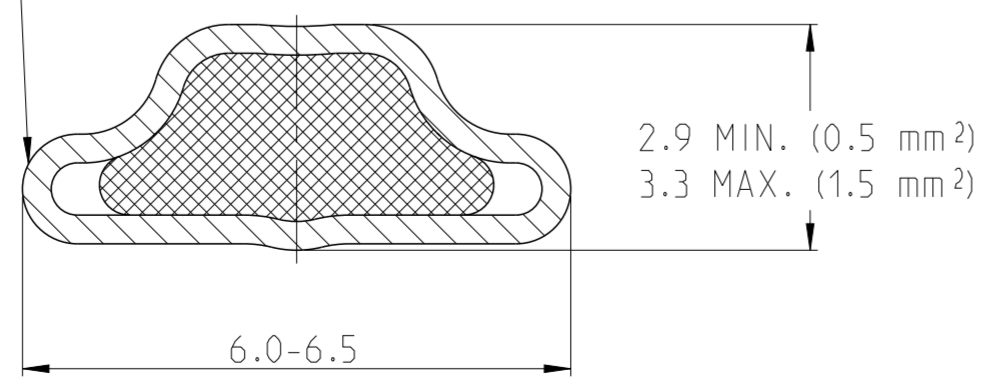
TIPICA SEZIONE DOPO AGGRAFFATURA CAVO SEZIONE SU ISOLANTE RIDOTTO Ø1.5-2.4 (SEC B-B)



TIPICA SEZIONE DOPO AGGRAFFATURA CAVO DOPPIO 0.5+0.5 MM² (SEZIONE SU ISOLANTI RIDOTTI Ø1.5-1.7 + Ø1.5-1.7. OPPURE CAVO DOPPIO 1+0.5 MM² (SEZIONE SU ISOLANTI RIDOTTI Ø1.9-2.1 + Ø1.5-1.7



TIPICA SEZIONE DOPO AGGRAFFATURA CAVO SEZIONE SU ISOLANTE STD Ø3.15-3.35 (SEC B-B)



PRE-TIN	PHOS. BRONZE	281881-1
FINISH	MATERIAL	PN

THIS DRAWING IS A CONTROLLED DOCUMENT. DWN: C.TARTARI 22JUL87

DIMENSIONS: mm	TOLERANCES UNLESS OTHERWISE SPECIFIED:	APVD: -	NAME: REC. CONTACT FOR 5mm PITCH CONN. (FOR CURRENT UP TO 15A)
	0 PLC: ±	PRODUCT SPEC: 108-20069 (B1)	SIZE: A2
	1 PLC: ±0.3	APPLICATION SPEC: 114-20024 (B1)	CAGE CODE: -
	2 PLC: ±	DRAWING NO: C-281881	RESTRICTED TO: -
	3 PLC: ±	WEIGHT: -	SCALE: 5:1
	4 PLC: ±	CUSTOMER DRAWING	SHEET: 1 OF 1
	ANGLES: ±2°		REV: B1
	FINISH: -		

单击下面可查看定价，库存，交付和生命周期等信息

[>>TE Connectivity\(泰科\)](#)