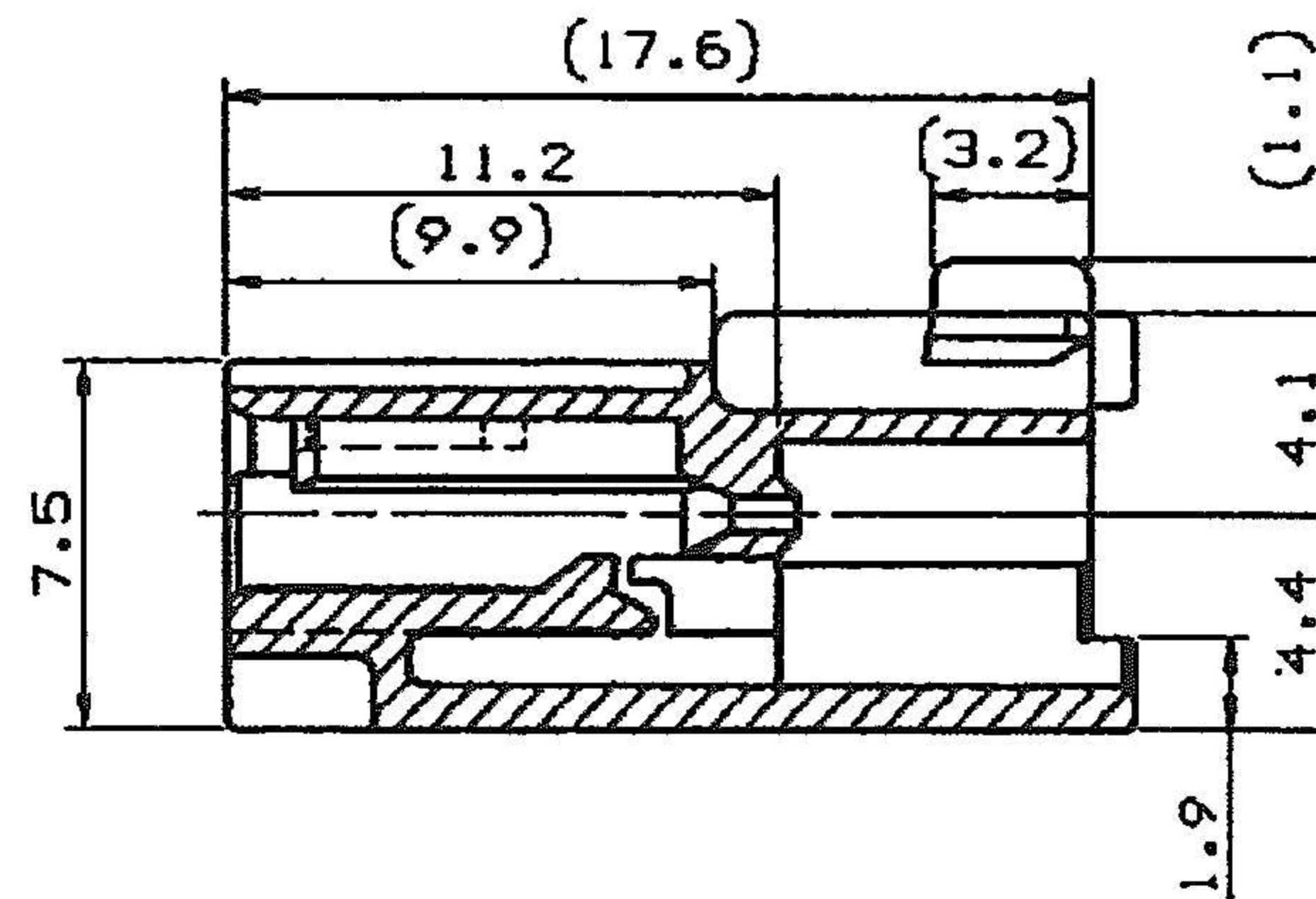
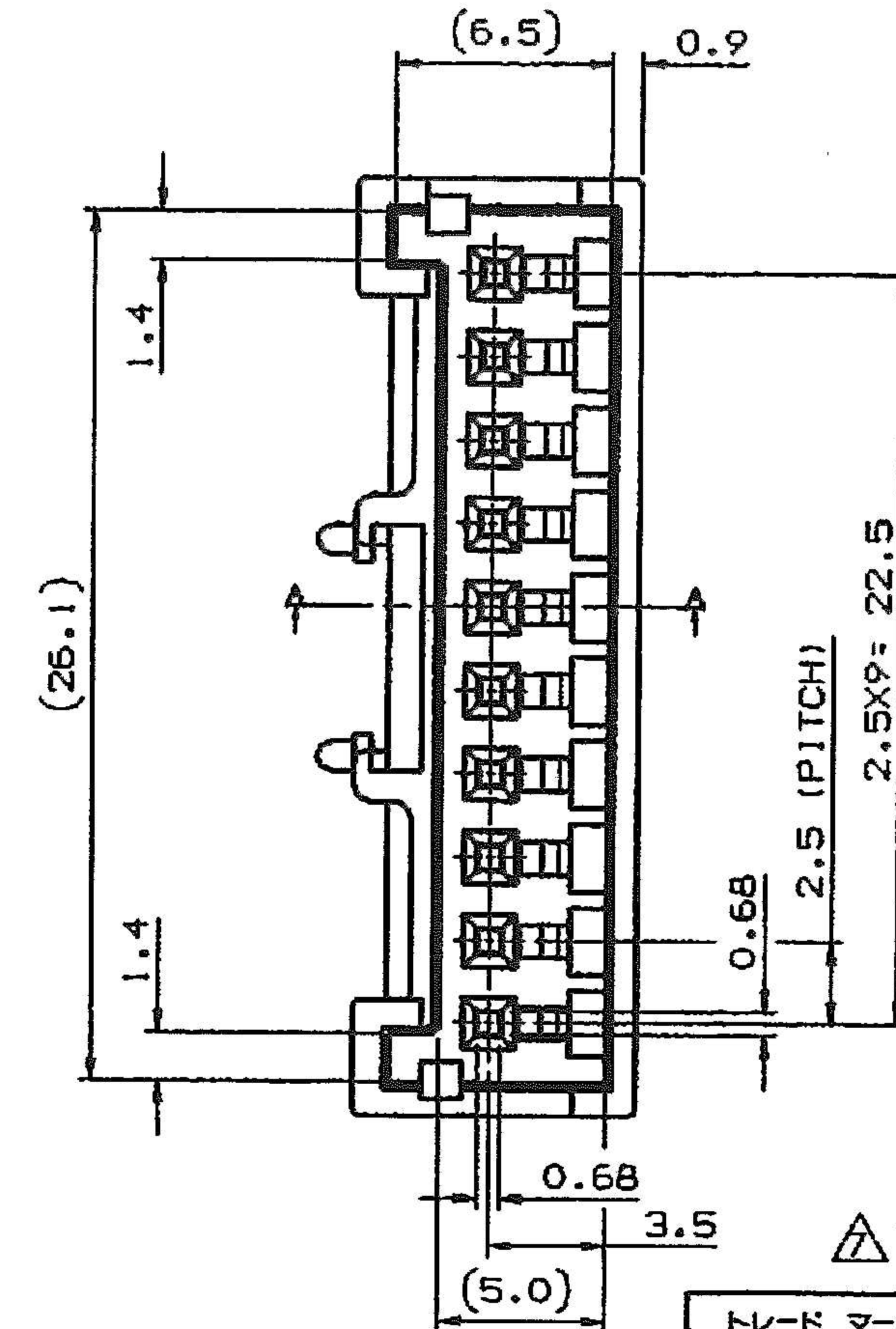
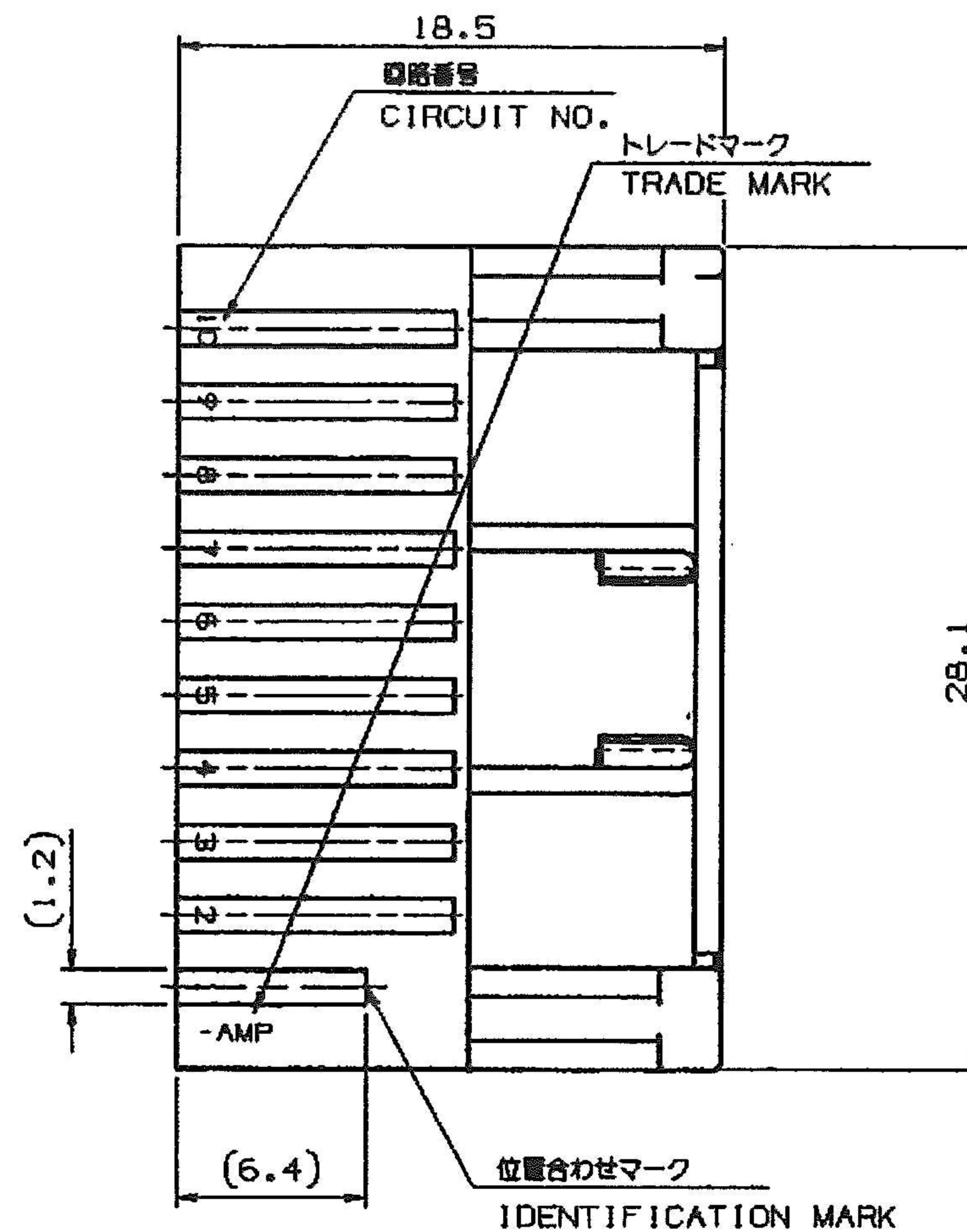
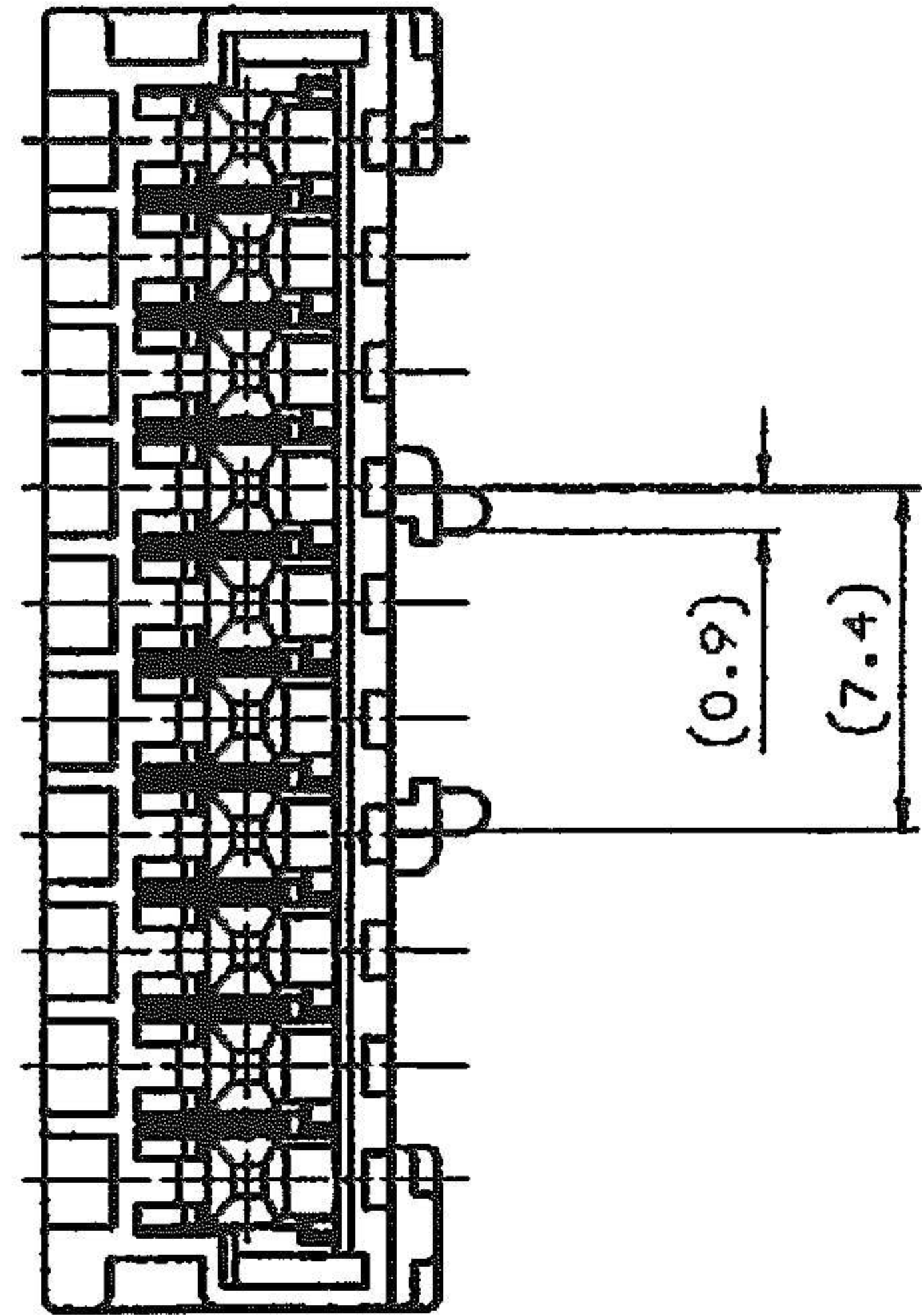


NUMBER 316094

第三角投影 (3rd ANGLE PROJECTION)

METRIC



断面 'A'-A' (SECT. A-A)

- 注記:
- 材料 : 66ナイロン (UL94V-0)
 - 製品規格 : 108-5459
 - 取付適用規格 : 114-5203
 - 嵌合相手製品型番
プラグハウジング : 917694
 - タブコンタクト : 917764
917765
 - 取扱説明書 : 411-5771
 - 生産場所をしめす(表1を参照のこと)

- NOTES:
- MATERIAL ; 66 NYLON (UL94V-0)
 - PRODUCT SPEC. ; 108-5459
 - APPLICATION SPEC. ; 114-5203
 - MATING CONN. P/N
PLUG HOUSING; 917694
 - TAB. CONT. ; 917764
917765
 - INSTRUCTION SHEET:411-5771
 - MANUFACTURING PLACE(SEE TABLE 1)

8. PART 5-316094-1 COMPLY WITH GLOW WIRE REQUIREMENT FOR PARTS OF NON-METALLIC MATERIAL SUPPORTING A CURRENT-CARRYING CONNECTION DETAILED IN IEC 60335-1, SECTION 30 (GWT)

表 1
TABLE 1

トレード マーク TRADE MARK	生産場所 MANUFACTURING PLACE
-AMP 又は - AMP	日本 JAPAN
++AMP 又は ++ AMP	中国 CHINA (PRC)

COLOR 色別	PART NO. 型番	POS. 個数
NATURAL 自然色	5-316094-1	10
RED 赤色	316094-2	10
YELLOW 黄色	316094-4	10
NATURAL 自然色	316094-1	10

D2	REVISED ECR-13-019881	A.Z D.Z	23DEC '13			tyco Tyco Electronics AMP K.K. Kawasaki, Japan	
D1	変更 (ECR-05-004207)	J.S N.Y	22JUN '05			2.5mm シグナルダブルロック 10極キャップ ハウジング 2.5mm SIGNAL DBL LOCK 10P CAP HSG.	
D	変更 (FJ00-1592-98)	T.H	21 SEP '98	適合電線断面積 (WIRE RANGE)	被覆外径 (INSULATION DIA.)	名称 (NAME)	
C	変更 (FJ00-1366-97)	A.O Y.K	11 SEP '97	---	---	---	
B	変更 (FJ00-0452-97)	A.O Y.K	25 APR '97	材料 (MATERIAL)	仕上 (FINISH)	一般公差 (GENERAL TOLERANCE)	
A	変更 (FJ00-3486-95)	Y.N Y.K	20 OCT '95	SEE NOTE 注記	---	10 MP ± 0.2 10 MP 30 MP ± 0.25 30 MP 100 MP ± 0.3 A & B ± 0.3	
O	作成 (FJ00-3222-95)	A.O Y.K	8 SEP '95	DR. 8 SEP '95 A.OISHI	DE. 8 SEP '95 Y.NOBUCHI	公差 (SCALE)	REV. D2
LTR	変更 (REVISION RECORD)	DR CHK DATE	CHK. 8 SEP '95 Y.KASHIWA	APP. 8 SEP '95 Y.KASHIWA	3-1		SHEET 1 OF 1

単位: 全寸法は mm. DO NOT SCALE PRINT

PRINT DIST

AMP-J010-2C
REV. 3/93

(CUSTOMER DRAWING) 参考図面

单击下面可查看定价，库存，交付和生命周期等信息

[>>TE Connectivity\(泰科\)](#)