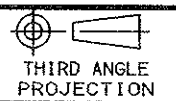


SCALA NON IMPEGNATIVA  
(DO NOT SCALE)  
DIMENSIONI IN mm  
(DIMENSIONS IN mm)

METRIC



A

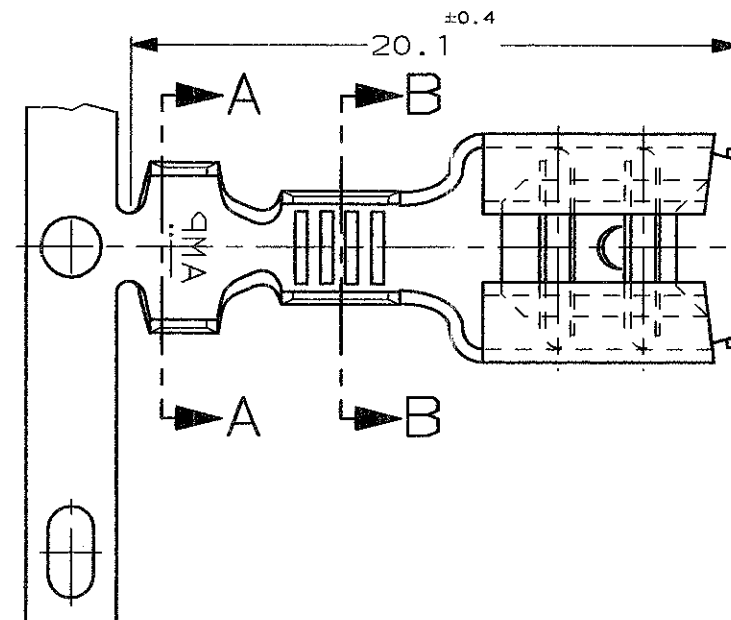
B

C

D

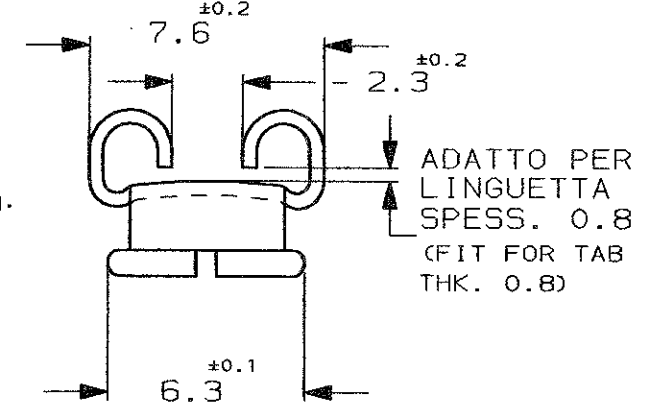
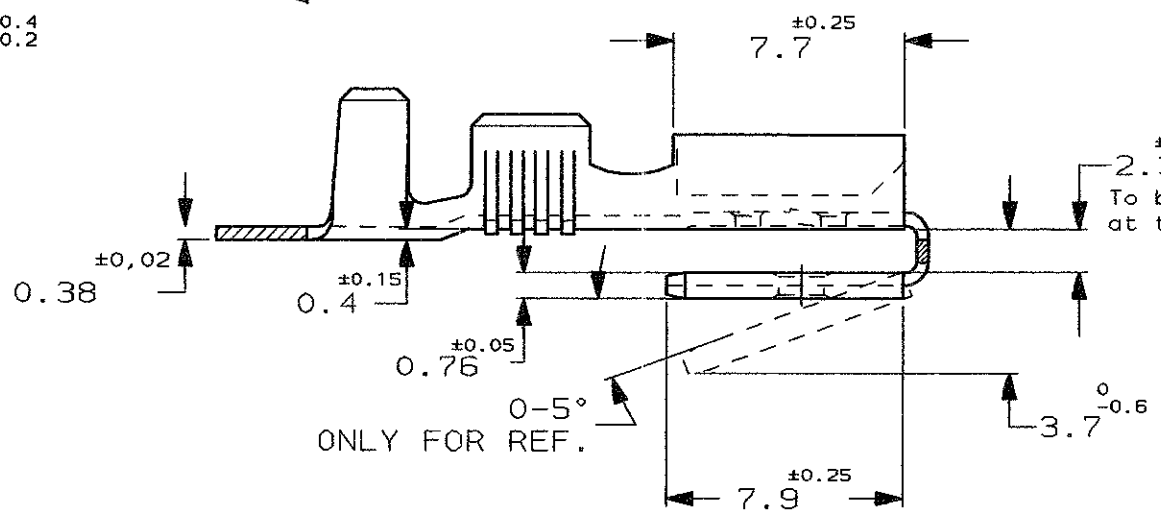
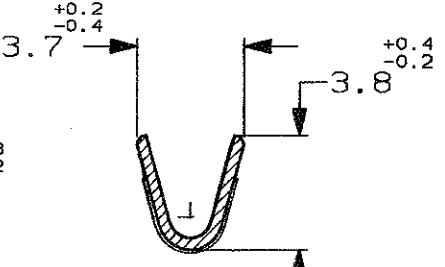
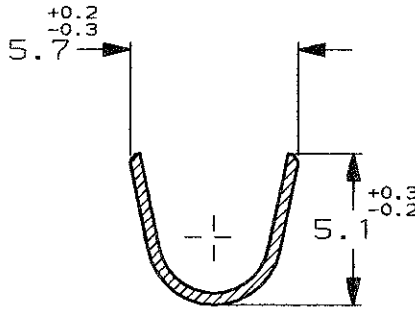
E

F



SEZIONE A-A  
(SECTION A-A)

SEZIONE B-B  
(SECTION B-B)



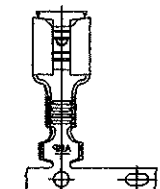
ADATTO PER LINGUETTA  
SPESS. 0.8  
(FIT FOR TAB  
THK. 0.8)

To be measured  
at this end only.

ONLY FOR REF.

1) NON DISPONIBILE DA AMP ITALIA  
(NOT AVAILABLE FROM AMP ITALY)

2) STATO DI FORNITURA  
(SUPPLY CONDITION)



SENSO DI USCITA DEL TERMINALE  
DALLA BOBINA  
(DIRECTION OFF  
TOP OF REEL)

3) SPECIFICA DI PRODOTTO 108-20019  
(PRODUCT SPEC. 108-20019)

1	PRE STAGNATO (PRE TINNED)	OTTONE (BRASS)	0-160739-9
	PRE NICKELATO (PRE NICKEL PL.)	ACCIAIO (STEEL)	0-160739-6
	STAGNATO (TIN PLATED)	BRONZO FOSF. (PHOS. BRONZE)	0-160739-4
	STAGNATO (TIN PLATED)	OTTONE (BRASS)	0-160739-2
	NUDO (UNPLATED)	OTTONE (BRASS)	0-160739-1
NOTE	FINITURA / COLORE (FINISH / COLOUR)	MATERIALE (MATERIAL)	NUMERO TE CONNECTIVITY P/N

CUSTOMER DWG. FOR REFERENCE ONLY      DISEGNO PER CLIENTE SOLO PER RIFERIMENTO

THIS DRAWING IS UNPUBLISHED      RELEASE FOR PUBLICATION      19

TOLLERANZE, SE NON DIVERSAMENTE SPECIFICATO (TOLERANCES, UNLESS OTHERWISE SPECIFIED)	DIAM. ISOLANTE (INS. DIA. RANGE) mm	RANGO FILO (WIRE RANGE) mm2	SCALA (SCALE)
± 0.3	3.0-4.3	0.8-2.1	4:1

ANGOLI (ANGLES) ± 2°

**STE** TE Connectivity

DIS. H. YAALI (DR.) 05 MAY 2000      DESCRIZIONE (DESCRIPTION) FASTON\* Connector, .250" sr. PIGGY-BACK REC. CTC.

CONT. C. TARTARI (CHK) 05 MAY 2000

AC2	REVISED PER ECO-11-005294	RK	11APR 11	APP. (APP.)	LOC. SIZE NUMERO (DWG NO)	REV.	FOGLIO (SHEET)
REV. (REV.)	REVISIONI (REVISION RECORD)	DIS. (DR.)	DATA (DATE)		I A3 C-160739	AC2	1 DI (OF) 1

DISTRIBUZIONE (PRINT DIST.)

单击下面可查看定价，库存，交付和生命周期等信息

[>>TE Connectivity\(泰科\)](#)