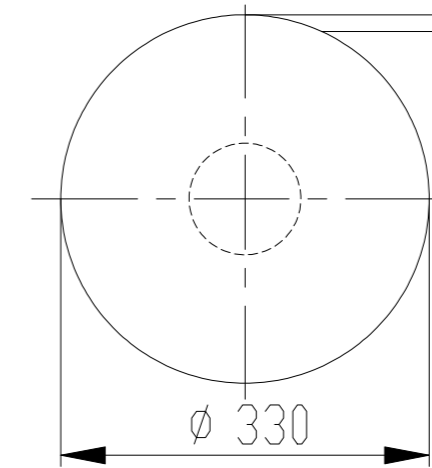
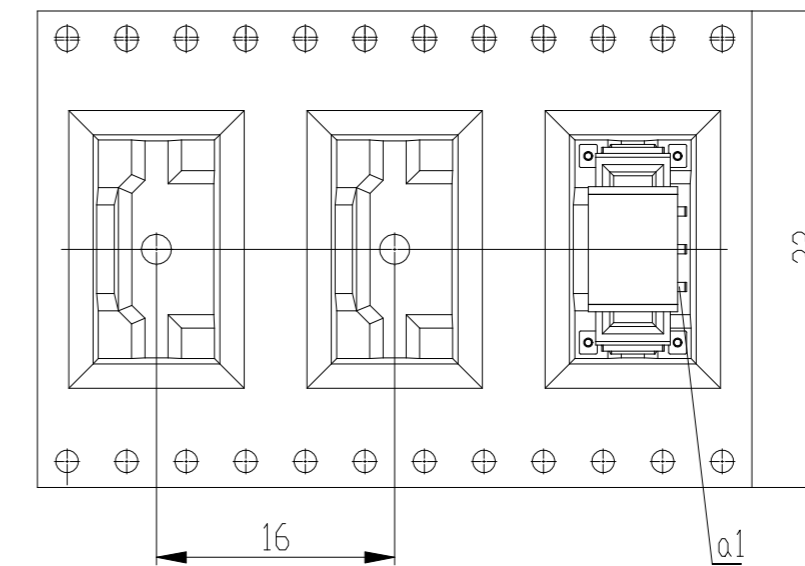


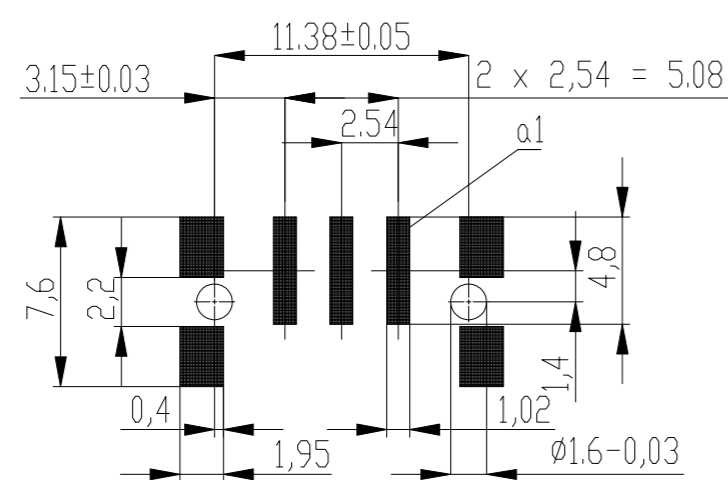
Verpackt in Gurtverpackung
Tape on Reel Packaging
Verpackungseinheit: 320 Stück
Packaging unit: 320 pcs



Abspulrichtung -Reel off Direction



Leiterplatten-Layout Vorschlag für SMT
PCB-Layout Proposal for SMT



Anforderungsstufe 1
Performance Level 1

Kontaktbereich vergoldet
Mating Area gold plating

Anschlussbereich verzinkt 4-6 µm
Terminal Area 4-6 µm tin plating

Koplanarität der Anschlüsse ≤ 0,1 mm
Coplanarity Area of Termination ≤ 0,1 mm

454201-E		weiß white	0,45	1,95	0,9	1,5	Codierung wie Variante schwarz Encoding such variant black
284659-E		rot red	3,15	0,75	3,6	1,2	
284658-E		grün green	2,25	0,15	2,7	0,3	
284657-E		blau blue	1,35	1,05	1,8	0,6	
284656-E		schwarz black	0,45	1,95	0,9	1,5	
Ident-Nr. part-no.	Codierung coding	Farbe color	A	B	C	D	Bemerkung note

Information:	Tolerances	Scale 3:1	Designation ERNI-M 2,54 SRC-P, 3-polig
	Customer drawing: THIS DRAWING IS A CONTROLLED DOCUMENT.	Subject to modification without prior notice. Drawing will not be updated.	
g	24.04.2013	TE Connectivity	1
Index	Date	Class SRCP	A2

单击下面可查看定价，库存，交付和生命周期等信息

[>>TE Connectivity\(泰科\)](#)