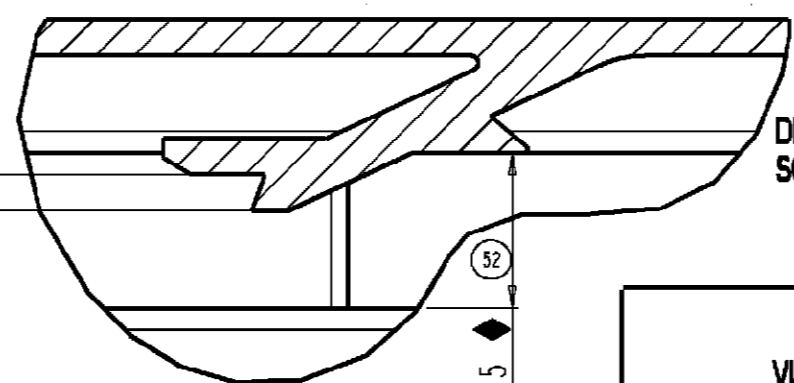
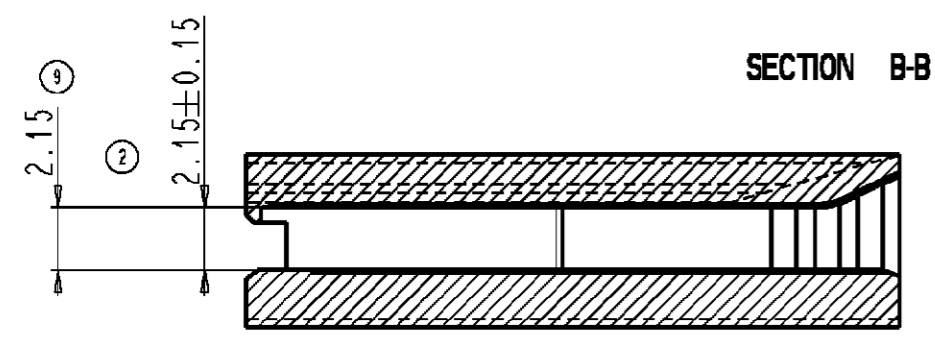
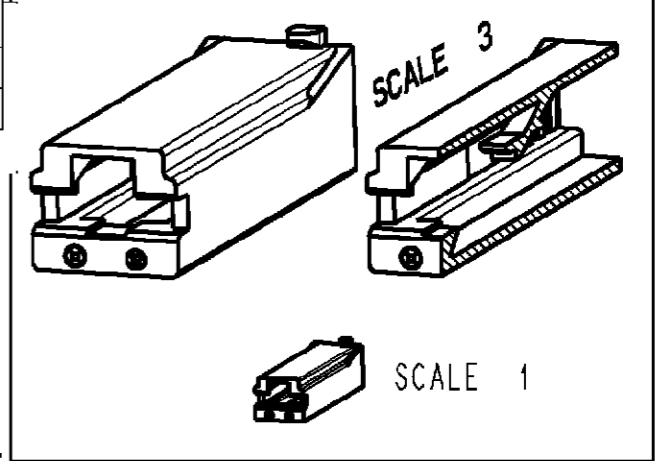
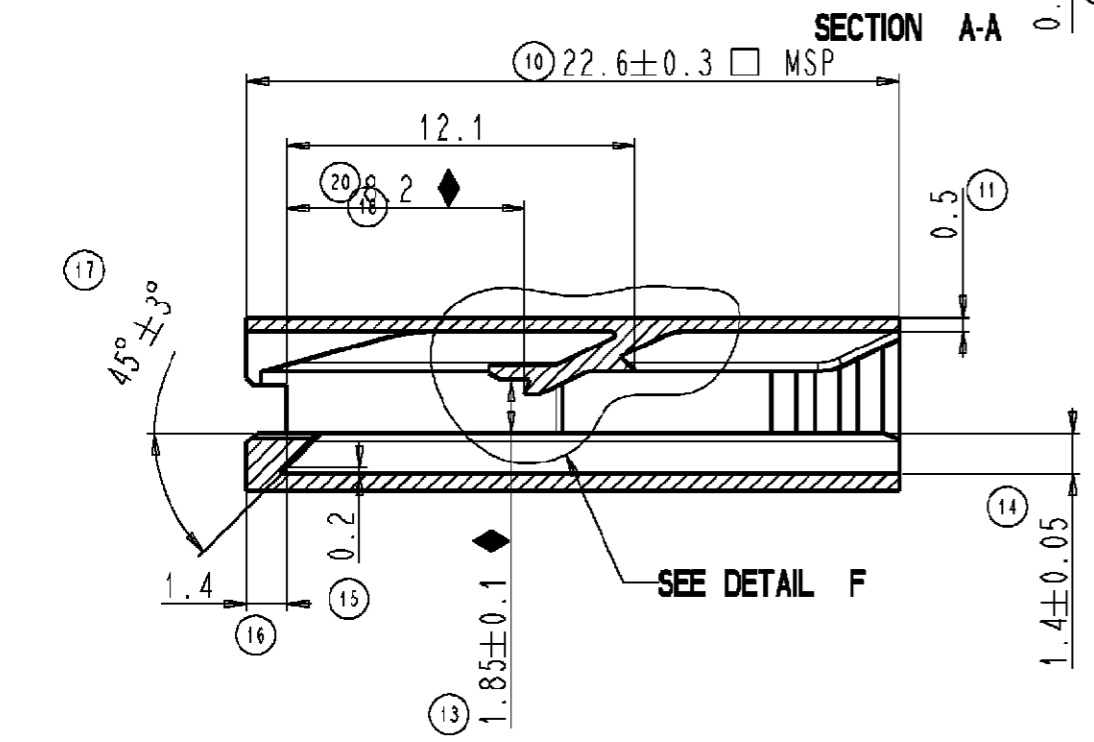


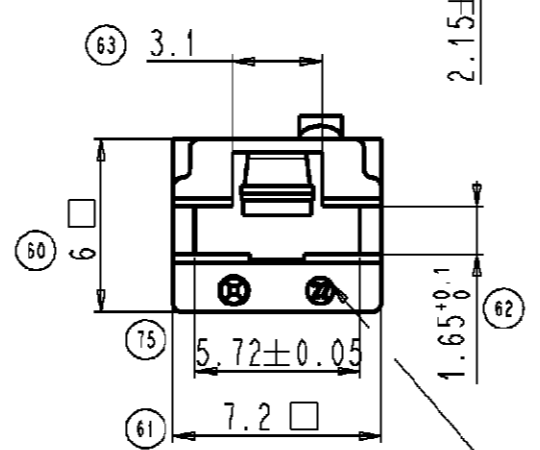
PRONER COMATEL P/N	Tyco Electronics P/N
P8084480	0-1544376-1
P808448002	0-1544376-2
P8086480	0-1544376-3



DETAIL F
SCALE 10

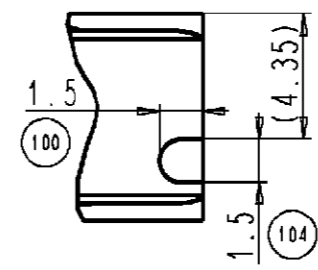
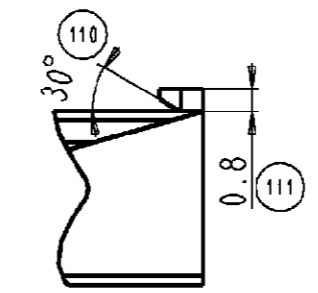


SECTION A-A



Numero empreinte en creux 0.1

VUE ERGOT



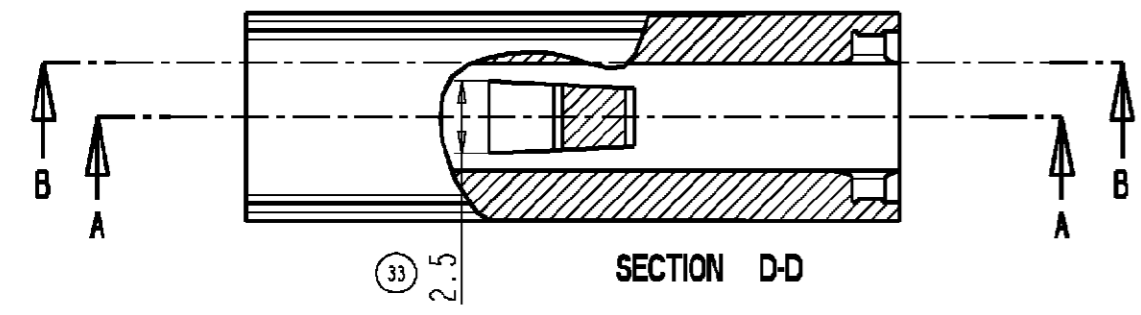
Valeur FI et FE du clip dans porte clip

FI < 15N	FE > 60N
----------	----------

NOTA:

- MSP = Cote suivie en M.S.P.
- ◆ = Cote fonctionnelle
- () = Cote pour information
- PM = Cote pour mémoire
- Dépouille générale comprise dans la tolérance

volume = 444 mm³



SECTION D-D

P808448002	SMP 108 teintée Noir	/	/	/
P8086480	SMP 136	/	/	/
P8084480	SMP 108	/	/	/
Référence/désignation	Matière	Traitement	Protection	Quantité

Sous-Ens. : /	POUR DIFFUSION
Ensemble : /	

Correction erreur tolérance cote 62 (+0.1/0 ald +0.01/0)	/	D.B†	08.02.01	JDr	D3
Modification de la forme interieure avant	1439	ESr	17.10.00	JDr	D2
Ajout ergot de détrompage	1372	D.B†	24.02.00	NGn	D1
MàJ tol. cote 52 (±0.05 ald +0/-0.05), MàJ matière.	1352	D.B†	23.02.00	N.Gn	C2
Ajout ref P808448002	1352	D.B†	07.12.99	N.Gn	C1
Fi Max passe de 10 à 15 N suite sup. mur anti-bruit	/	D.B†	24.09.99	N.Gn	B2
Suppression mur anti-bruit	/	D.B†	01.09.99	N.Gn	B1
Modif. IT cote 10	/	ALe	19/02/99	NGn	A3
MAJ cotes	/	ALe	22/01/99	NGn	A2
Création du plan	/	ALe	25/03/98	B0r	A1
Nature de la Modification	N° Avis Modif.	Dessiné par	Date	Approuvé par	Ind.

PORTE CLIP POUR CLIP 4.8 SECU.

PRONER COMATEL
 DEPARTEMENT TECHNIQUE
 38530 CHAPAREILLAN
 Tél: 04 76 45 34 34 Fax: 04 76 45 34 27

Echelle: 4:1	Masse: /
Tol. Lin.: ±0.1	Format A3
Tol. Ang.: ±5°	

3787 C 001

Reproduction et diffusion interdites sans autorisation

单击下面可查看定价，库存，交付和生命周期等信息

[>>TE Connectivity\(泰科\)](#)