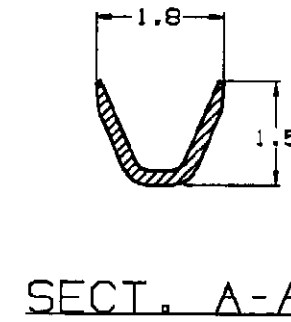
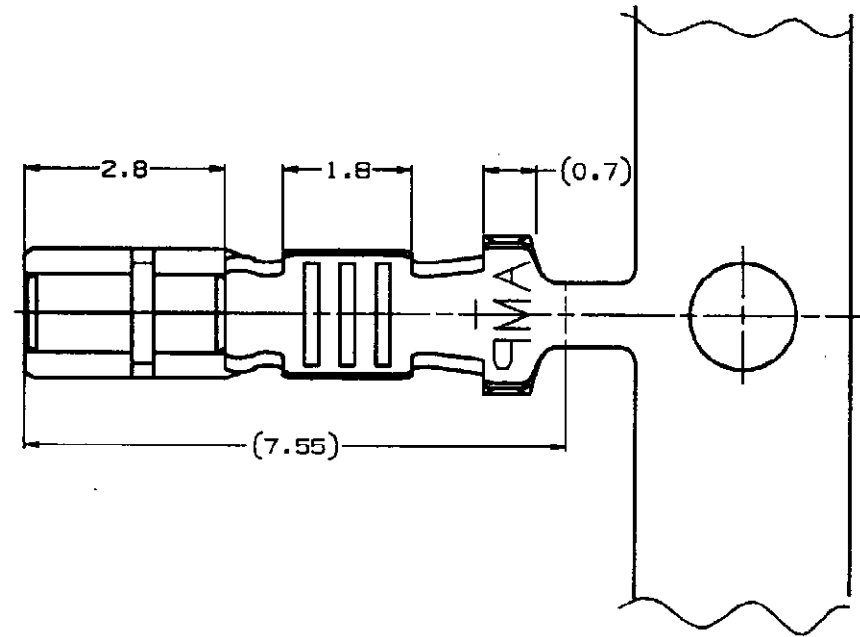
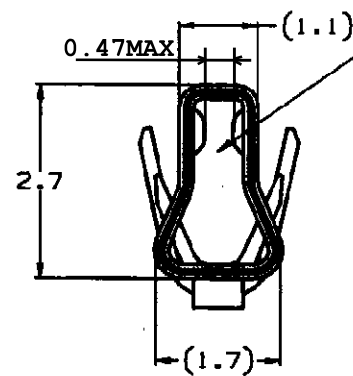


NUMBER C-917684

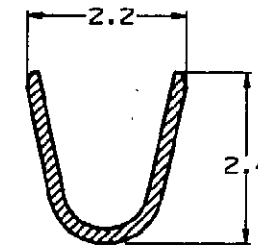


METRIC

MATE 0.64SQ. POST
0.64角ポストと嵌合



SECT. A-A



SECT. B-B

- 注 記:
1. 使用ハウジング型番: 917686/917697
 2. 製品規格: 108-5459
 3. 取付適用規格: 114-5203

- NOTES:
1. USE HOUSING P/N 917686/917697
 2. PRODUCT SPEC. ; 108-5459
 3. APPLICATION SPEC. ; 114-5203

単位: 各 DIMENSIONS IN MM. DO NOT SCALE PRINT

PRINT DIST

OBSOLETE MAKE FROM 1318561-1, PRE GOLD PLATING 5-917684-1

PRE TINNED PHOSPHOR BRONZE (0.2t) C-917684-1
錫めっきリン青銅 (板厚0.2)

MATERIAL & FINISH PART NO.
材質及び仕上げ 型番



適合電線線径 (WIRE RANGE) 0.12 - 0.35mm ² (AWG#28-#22)	被覆外径 (INSULATION DIA.) 0.93 - 1.5 mmφ	名称 (NAME) 2.5mm シグナルダブルロック リセブタクル コンタクト (M) 2.5mm SIGNAL DBL-LOCK REC. CONT.
材質 (MATERIAL) SEE TABLE 表参照	仕上 (FINISH) SEE TABLE 表参照	一般公差 (GENERAL TOLERANCE) 10 MY ± 0.2 10MM 20MY ± 0.25 30MM 100MY ± 0.3 角度 ± 3°
A1 REVISED PER ECR-20-100273 M.M D.Z 24JUN20	A2 REVISED PER ECR-20-002217 SM DZ 26FEB 2020	A1 REVISED PER ECO-11-005140 RK HMR 01APR 11
LTR 変更 (REVISION RECORD)	DR CHK DATE	CHK. 29 MAY '05 Y.KASHIWA APP. 29 MAY '05 Y.KASHIWA
R (SCALE) 10-1		REV. A3 SHEET 1 OF 1

(CUSTOMER DRAWING)

参考図面

单击下面可查看定价，库存，交付和生命周期等信息

[>>TE Connectivity\(泰科\)](#)