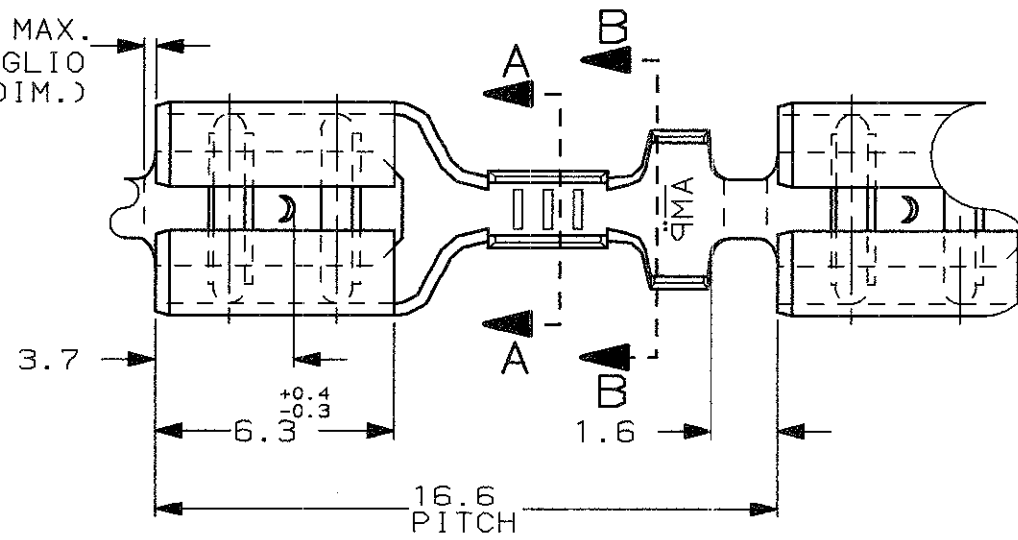


SCALA NON IMPEGNATIVA  
(DO NOT SCALE)  
DIMENSIONI IN mm  
(DIMENSIONS IN mm)

**METRIC**

THIRD ANGLE  
PROJECTION

0.5 MAX.  
TESTIMONE DI TAGLIO  
(CUT-OFF DIM.)

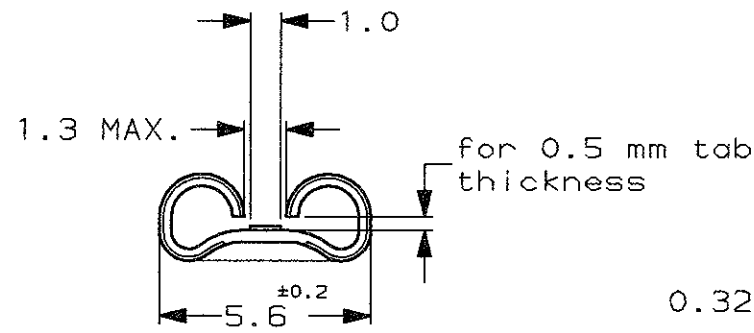


1) STATO DI FORNITURA - SCALA 1:1  
(SUPPLY CONDITION - SCALE 1:1)

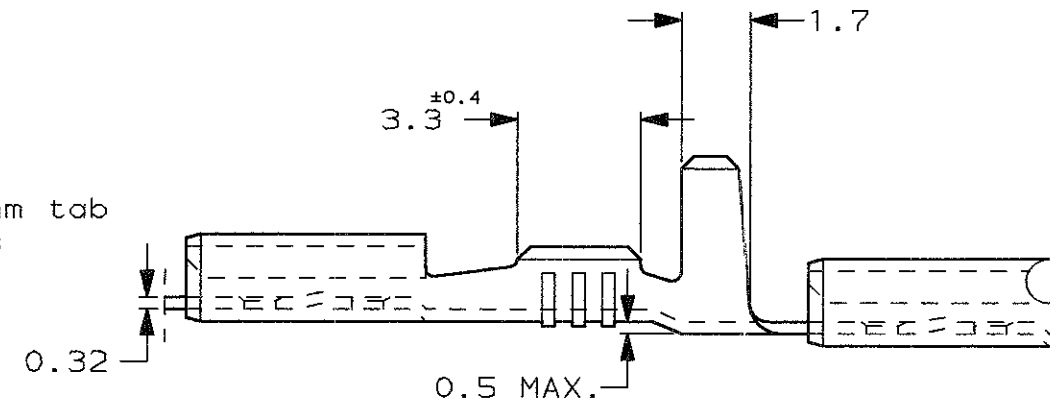
SENSO DI USCITA  
DEL TERMINALE  
DALLA BOBINA  
(DIRECTION OFF  
TOP OF REEL)



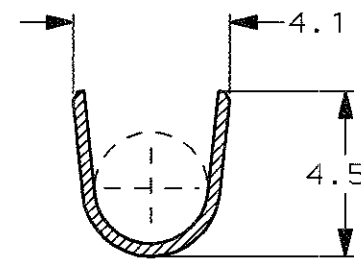
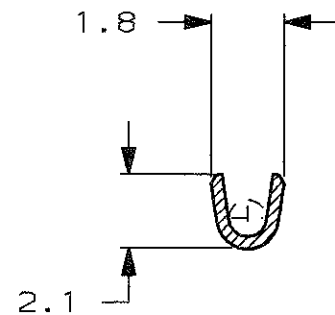
2) SPECIFICA DI PRODOTTO 108-20019  
(PRODUCT SPEC. 108-20019)



SECTION A-A  
(SECTION A-A)



SEZIONE B-B  
(SECTION B-B)



STAGNATO (TIN PLATED)	OTTONE (BRASS)	0-160778-2	
FINITURA / COLORE (FINISH / COLOUR)	MATERIALE (MATERIAL)	NUMERO (AMP P/N)	REV

CUSTOMER DWG. FOR REFERENCE ONLY      DISEGNO PER CLIENTE SOLO PER RIFERIMENTO

THIS DRAWING IS UNPUBLISHED      RELEASE FOR PUBLICATION      19

© COPYRIGHT 19 BY AMP INCORPORATED, HARRISBURG, PA. ALL INTERNATIONAL RIGHT RESERVED. AMP PRODUCTS MAY BE COVERED BY U.S. AND FOREIGN PATENT AND/OR PATENT PENDING

TOLLERANZE: SE NON DIVERSAMENTE SPECIFICATO (TOLERANCES, UNLESS OTHERWISE SPECIFIED)	DIAM. ISOLANTE (INS. DIA. RANGE)	RANGO FILO (WIRE RANGE) mm2	SCALA (SCALE)
± 0.3	2.3-3.3	0.2-0.5	5:1

ANGOLI (ANGLES)	± 2°	<b>AMP</b> AMP ITALIA S.p.A. Corso F.lli Cervi, 15 COLLENO (TORINO)	
--------------------	------	---	--

DIS. H. YAALI (DR.) 27 JUNE 2000	DESCRIZIONE (DESCRIPTION) FASTON® Connector, .187" sr. REC. CONTACT.
-------------------------------------	--

REV.	REVISIONI (REVISION RECORD)	DIS. DATA (DR) (DATE)	APP. DATA (APP.) (DATE)
C1	CORRECTED P/N TABLE ET00-0189-01	18 JUL 2001	CONT. C. TARTARI (CHK) 27 JUNE 2000
C	OBSOLETE PARTS & REDRAWN ET00-0308-99	08 MAR 2000	

LOC.	SIZE	NUMERO (DWG NO)	REV.	FOGLIO (SHEET)
I A3		C-160778	C1	1 DI (OF) 1

DISTRIBUZIONE  
(PRINT DIST.)

单击下面可查看定价，库存，交付和生命周期等信息

[>>TE Connectivity\(泰科\)](#)