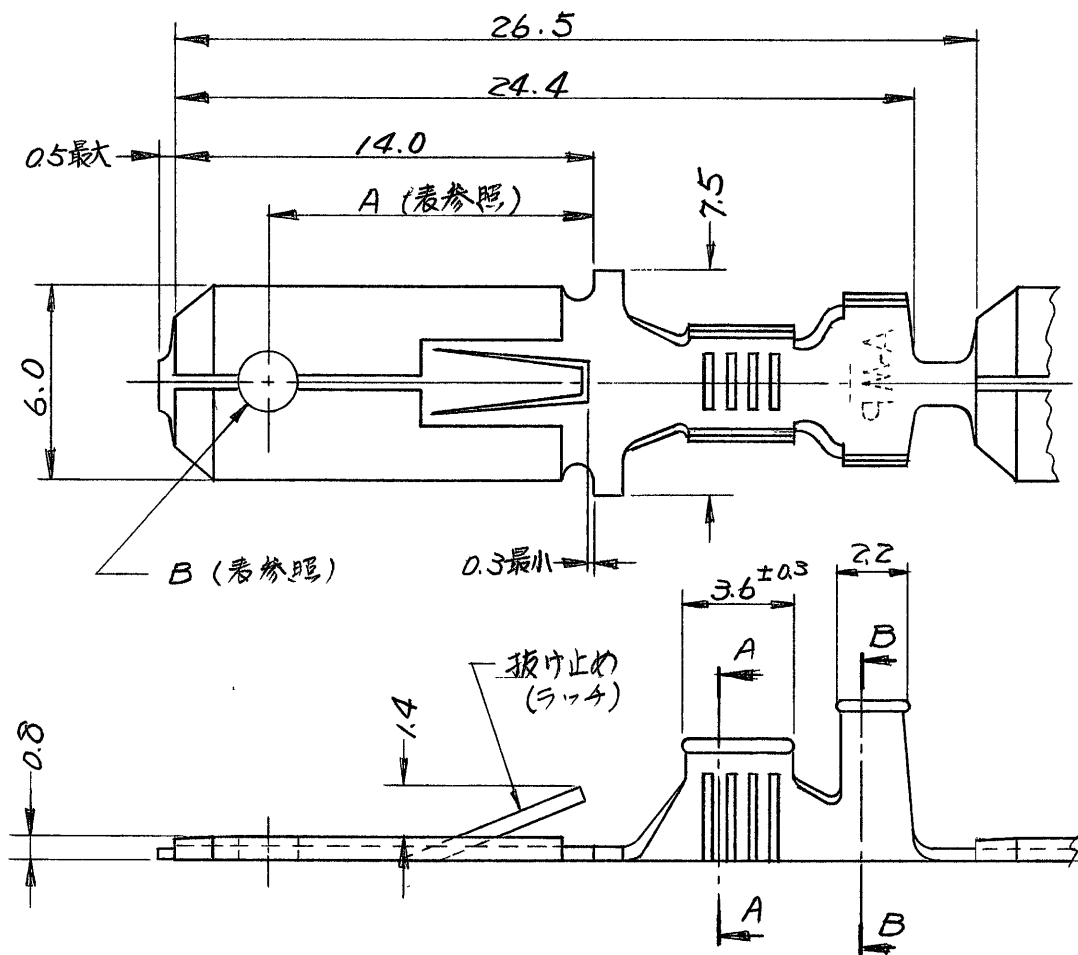


番号 (NUMBER)
C-170088

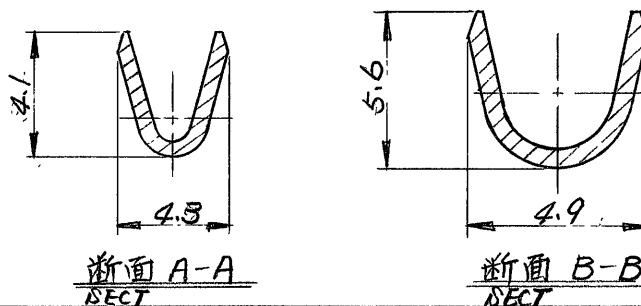


注. 製品規格番号
108-5001-1-22.

NOTES

PRODUCT SPEC No. 108-5001

△ OBSOLETE PARTS: OBSOLETE CIS
STREAMLINING PER D.RENAUD/D.SINISI



	型番 (P/N)	材質 (MATERIAL)	仕上 (FINISH)	MATING REC. No.	A	B
△ OBSOLETE	170088-1	BRASS ±0.4	—	170081 対応	11.0	2.0
ⓑ OBSOLETE	170088-2	BRASS ±0.4	BRIGHT-TIN	170089	11.0	2.0
	170088-3	BRASS ±0.4	BRIGHT-TIN		—	—
	170088-4	PRE-TIN BRASS ±0.4	—		11.0	2.0
△ OBSOLETE	170088-5	PRE-TIN BRASS ±0.4	—		—	—

B4	REVISED PER ECO-17-012711	RS	TD	30AUG 17
B3	REVISED PER ECO-09-026346	KK	AEG	26NOV 09
B2	-2 OBSOLETE FJ00-0706-93 K.Y. RJ 8/4 93			
B1	ADDED (REV.) P-DWG (REV.) J.A. 7/29/74			
B	REVISED H.S. J.S. 7/19/74			
A2	REDRAWN (REV. B) P-DWG (REV. B) H.S. J.S. 7/1/74			
LTR.	変更 (REVISION RECORD)	DR.	CHK.	DATE
DR.	H. Shibayaki 7/11/74	DE.		
CHK.	J. Suzuki 7/11/74	APP.	Y. Sato 7/11/74	

材料 (MATERIAL) (SEE TABLE) 表参照
仕上 (FINISH) (SEE TABLE) 表参照
① 1972年日本エーエムピー株式会社
AMP社の諸製品は特許又は特許出願中
② 19 BY AMP (Japan), Ltd ALL RIGHTS RESERVED AMP PRODUCTS COVERED BY PATENTS AND/OR PATENTS PENDING

参考図面 (CUSTOMER COPY) (REFERENCE ONLY)



材料 (MATERIAL)	(SEE TABLE) 表参照
仕上 (FINISH)	(SEE TABLE) 表参照
包含電線断面積 (WIRE RANGE)	# 1.94~3.37 mm ² (AWG 14-12)
被覆外径 (INSULATION DIA)	2.9~3.8 mm (V15-K50N)
一般公差 (TOLERANCE) EXCEPT AS NOTED	±0.4 ±1°
尺度 (SCALE)	—
分類 (CLASS)	—
型式 (TYPE)	オートマチック

名称 (NAME)	250 SERIES TAB WITH LATCH
名称 (NAME)	"250" シリーズ ラッチ付 タブ
LOC	J A
SIZE	C-170088
番号 (NO)	B4

单击下面可查看定价，库存，交付和生命周期等信息

[>>TE Connectivity\(泰科\)](#)