

| | | | | | |
|---|---|------|--------------------------------|----------|---------|
| ZEICHNUNG GESCHÜTZT DURCH ©COPYRIGHT 1994 AMP DEUTSCHLAND GMBH ALLE RECHTE VORBEHALTEN | ÄNDERUNGEN, DIE DEM TECHNISCHEN FORT- SCHRITT DIENEN, BE- HALTEN WIR UNS VOR | REV. | ÄNDERUNG | DATUM | NAME |
| | | A1 | BOHRBILD UND \triangle HINZU | 14.12.94 | A.HO |
| | | A2 | Toleranzen angepaßt | 01.02.00 | A. Zitz |
| | | A3 | ECO-09-023929 | 24OCT09 | KK/AEG |

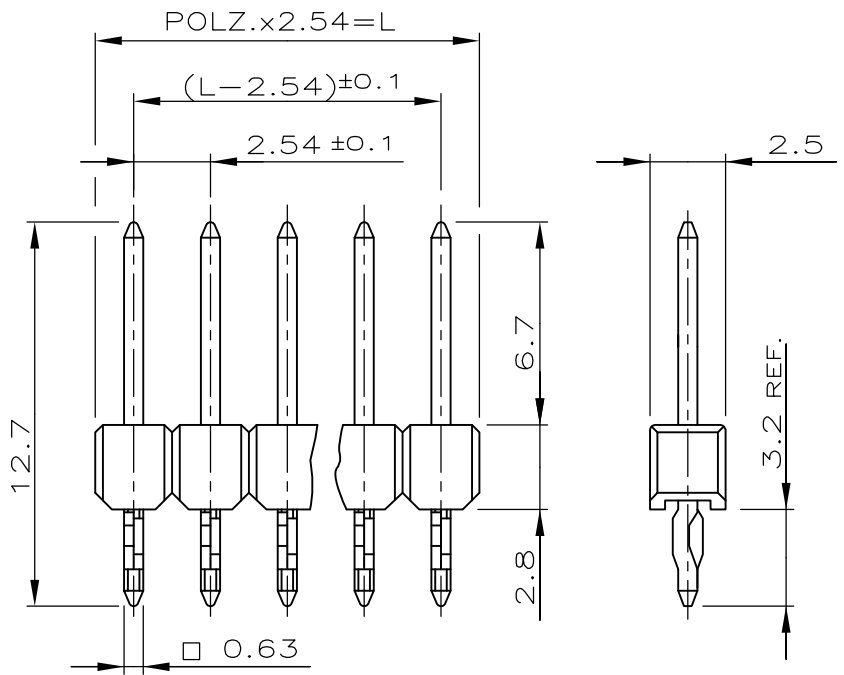
NUMMER 966573

VERWENDET FÜR E 93-52 660

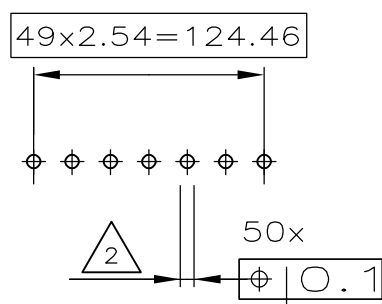
CAD-ORIGINAL
ZEICHNUNG NICHT ÄNDERN

| POLZ. | L±0.5 | BESTELL-NR. | |
|-------|--------|-------------|----|
| - | - | - | - |
| 2 | 5.08 | 966 573 | -2 |
| 3 | 7.62 | | -3 |
| 4 | 10.16 | | -4 |
| 5 | 12.70 | | -5 |
| 6 | 15.24 | | -6 |
| 7 | 17.78 | | -7 |
| 8 | 20.32 | | -8 |
| 9 | 22.86 | | -9 |
| 10 | 25.40 | 1- | -0 |
| 11 | 27.94 | 1- | -1 |
| 12 | 30.48 | 1- | -2 |
| 13 | 33.02 | 1- | -3 |
| 14 | 35.56 | 1- | -4 |
| 15 | 38.10 | 1- | -5 |
| 16 | 40.64 | 1- | -6 |
| 17 | 43.18 | 1- | -7 |
| 18 | 45.72 | 1- | -8 |
| 19 | 48.26 | 1- | -9 |
| 20 | 50.80 | 2- | -0 |
| 21 | 53.34 | 2- | -1 |
| 22 | 55.88 | 2- | -2 |
| 23 | 58.42 | 2- | -3 |
| 24 | 60.96 | 2- | -4 |
| 25 | 63.50 | 2- | -5 |
| 26 | 66.04 | 2- | -6 |
| 27 | 68.58 | 2- | -7 |
| 28 | 71.12 | 2- | -8 |
| 29 | 73.66 | 2- | -9 |
| 30 | 76.20 | 3- | -0 |
| 31 | 78.74 | 3- | -1 |
| 32 | 81.28 | 3- | -2 |
| 33 | 83.82 | 3- | -3 |
| 34 | 86.36 | 3- | -4 |
| 35 | 88.90 | 3- | -5 |
| 36 | 91.44 | 3- | -6 |
| 37 | 93.98 | 3- | -7 |
| 38 | 96.52 | 3- | -8 |
| 39 | 99.06 | 3- | -9 |
| 40 | 101.60 | 4- | -0 |
| 41 | 104.14 | 4- | -1 |
| 42 | 106.68 | 4- | -2 |
| 43 | 109.22 | 4- | -3 |
| 44 | 111.76 | 4- | -4 |
| 45 | 114.30 | 4- | -5 |
| 46 | 116.84 | 4- | -6 |
| 47 | 119.38 | 4- | -7 |
| 48 | 121.92 | 4- | -8 |
| 49 | 124.46 | 4- | -9 |
| 50 | 127.00 | 5- 966 573 | -0 |

NICHT VERMASSTE KANTEN SIND NICHT MAßSTÄBLICH



LOCHBILD DER LEITERPLATTE (SICHT AUF LÖTSEITE)
M2.5:1



- $\triangle 3$ OBSOLETE PARTS: OBSOLETE CIS STREAMLINING PER D.RENAUD/D.SINISI
- $\triangle 2$ GEBÖHRTES LOCH 1.0 ±0.025mm
Cu DICKE 25-50µm
Sn/Pb DICKE min. 4µm
FERTIGE BOHRUNG 0.9 ±0.07mm
- $\triangle 1$ MIN. 2.0µm ZINN ÜBER 1.27µm NICKEL

LOC
AI
DIST

WAR NR. 93-52660-302 BIS -350
PASSEND ZU

| | | | |
|--------------|--|--|---|
| | | ZEICHNUNG GÜLTIG AB KW 50/94 | |
| | | AMP AMP DEUTSCHLAND G.m.b.H. Langen b.Ffm., West Germany | |
| KONTAKTSTIFT | | Cu Sn | $\triangle 1$ AMP MODU II ACTION STIFTLISTE EINREIHIG |
| STIFTGEHÄUSE | | PBTP GV | |
| BENENNUNG | | WERKSTOFF | OBERFLÄCHE FARBE |
| GEZ. A.HO | | 01.06.94 | GEPR. M.SCHAFFNER |
| | | MASSTAB 1) | |
| | | FORMAT A4 | |
| | | ZEICHNUNGS-NR. 966573 | |
| | | BLATT 1 von 1 | |
| | | REV. A3 | |

单击下面可查看定价，库存，交付和生命周期等信息

[>>TE Connectivity\(泰科\)](#)