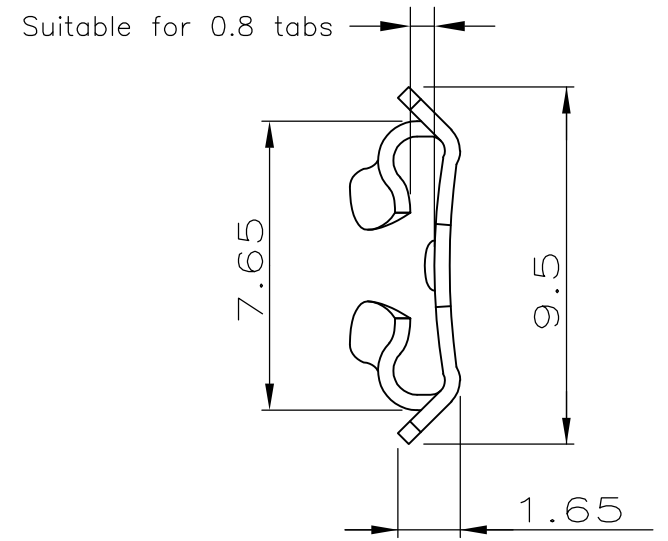


THIS DRAWING IS UNPUBLISHED. VERTRÄULICHE UNVERÖFFENTLICHTE ZEICHNUNG. RELEASED FOR PUBLICATION. FREI FÜR VERÖFFENTLICHUNG. 27.01.1997. MATED WITH: PASSEND ZU: -

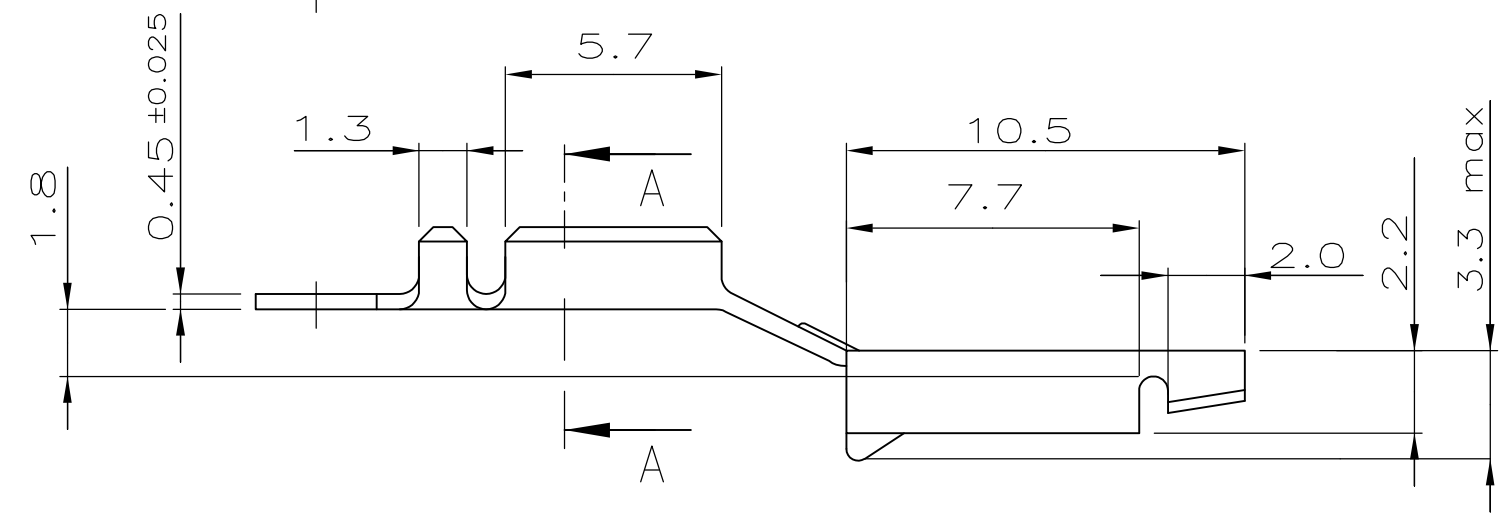
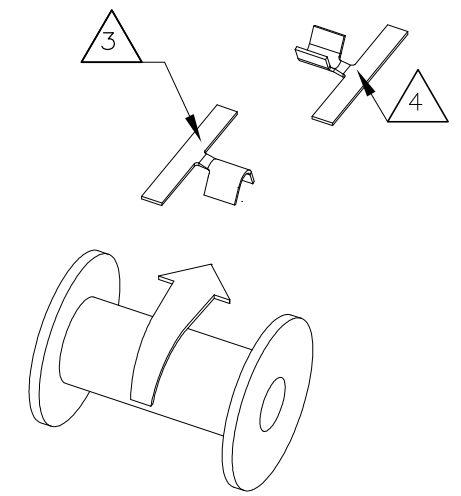
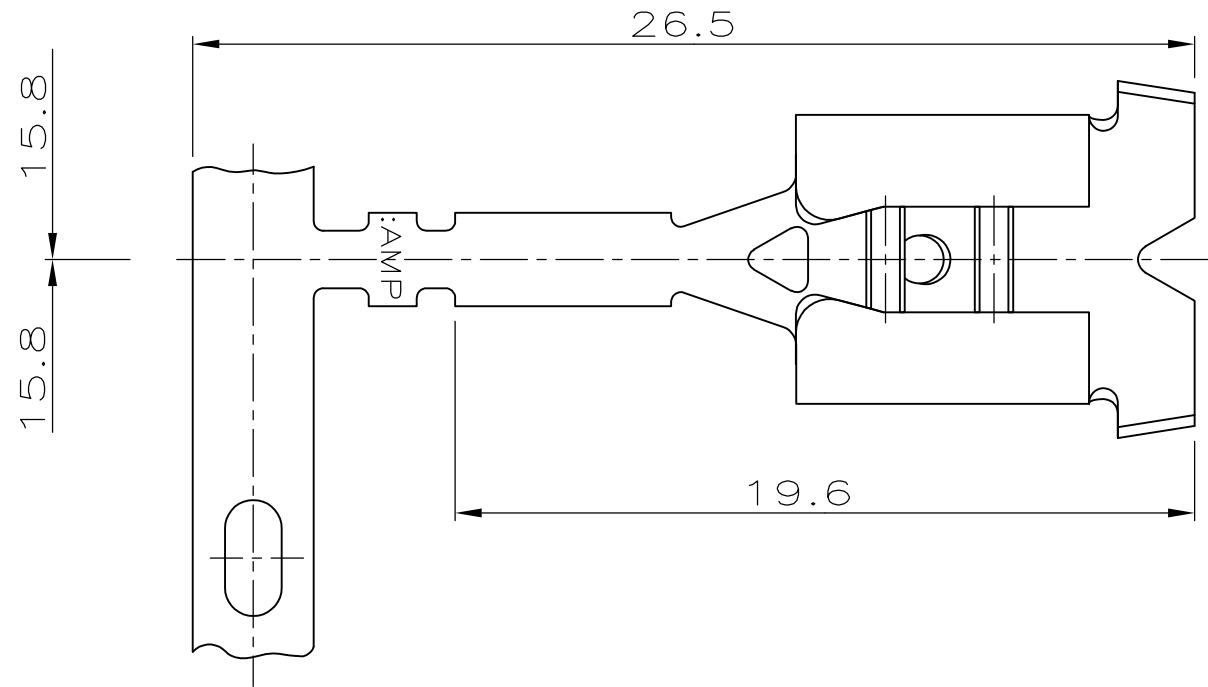
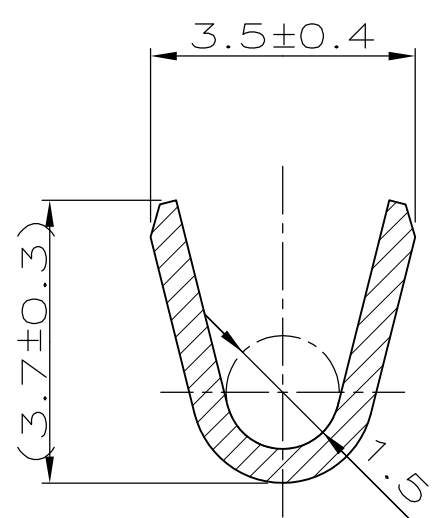
PROJEKT NR.: 96-52855-10	P	LTR	REVISIONS ÄNDERUNGEN DESCRIPTION BESCHREIBUNG	DATE	DWN	APVD
	A4		NOTE ON OIL RESIDUE ADDED	09DEC10	PKS	MP
	A5		TAB FIT INFORMATION ADDED	05MAR12	PKS	RRP

(Vereinfachte Darstellung)



passend zu Flachstecker A 6.3-0.8 DIN 46244

Schnitt A-A
M10:1



- 6 NO VISIBLE OIL RESIDUE
- 5 OBSOLETE PARTS: OBSOLETE CIS STREAMLINING PER D.RENAUD/D.SINISI
- 4 Abspulrichtung:Transportstreifen vorne
öffnung Crimphülse nach oben,Recept.untenliegend
- 3 Abspulrichtung:Transportstreifen hinten
öffnung Crimphülse nach unten,Recept.obenliegend
- 2 geeignet für LD Ø0.72...1.45
- 1 Anlieferungszustand: Kontakt auf Pappspule mit Papierzwischenlage aufgerollt

5 OBSOLETE	4 blank	CuSn6,F48	1-969-116-2
	3 blank	CuSn6,F48	969-116-2
5 OBSOLETE	3 blank	CuNiSi,F48	969-116-1
	Oberfläche	Werkstoff	Bestell-Nr.

<p>THIS DRAWING IS A CONTROLLED DOCUMENT FOR TYCO ELECTRONICS. IT IS SUBJECT TO CHANGE AND THE CONTROLLING ENGINEERING ORGANIZATION SHOULD BE CONTACTED FOR THE LATEST REVISION. DIESSES ZEICHNUNGSDOKUMENT WIRD DURCH TYCO ELECTRONICS KONTROLLIERT. ÄNDERUNGEN, DIE DEM TECHNISCHEN FORTSCHRITT DIENEN, SIND VORBEHALTEN. DEN JEWEILS LETZTGÜLTIGEN ÄNDERUNGSSTAND ERFAHREN SIE AUF ANFRAGE.</p>		DWN	27.01.97	<p>TE Connectivity</p>
<p>DIMENSIONS: DIMENSIONEN: mm</p>		Töngi		
<p>TOLERANCES UNLESS OTHERWISE SPECIFIED: ALLGEMEINTOLERANZEN Tolerierung ISO 8015</p> <p>n. ISO 2768 - mH -E n. DIN 16901 - 140</p> <p>0 PLC ±0.1 mm 1 PLC ± 2 PLC ± 3 PLC ±</p>		CHK	28.01.97	<p>NAME: Plößer</p> <p>PRODUCT SPEC: -</p> <p>APPLICATION SPEC: -</p> <p>VERARBEITUNGSSPEZ.: -</p>
<p>MATERIAL: siehe Tabelle</p>		<p>WEIGHT: -</p> <p>GEWICHT: -</p>		<p>SIZE: A3</p> <p>CAGE CODE: 00779</p> <p>DRAWING NO: C-969116</p> <p>RESTRICTED TO NUR FÜR: -</p>
<p>ANGLES /WINKEL ±30'</p> <p>FINISH /OBERFLÄCHE/FARBE: siehe Tabelle</p>		<p>CUSTOMER DRAWING /KUNDENZEICHNUNG</p> <p>SCALE: 5:1</p> <p>SHEET: 1 OF 1</p> <p>REV: A5</p>		

单击下面可查看定价，库存，交付和生命周期等信息

[>>TE Connectivity\(泰科\)](#)