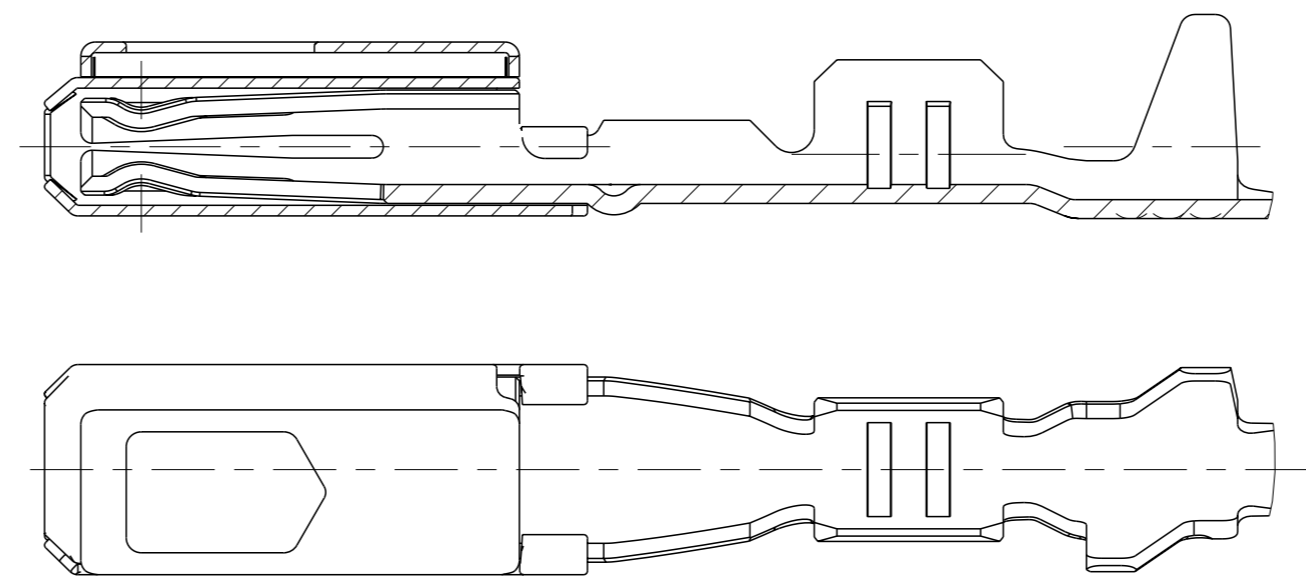


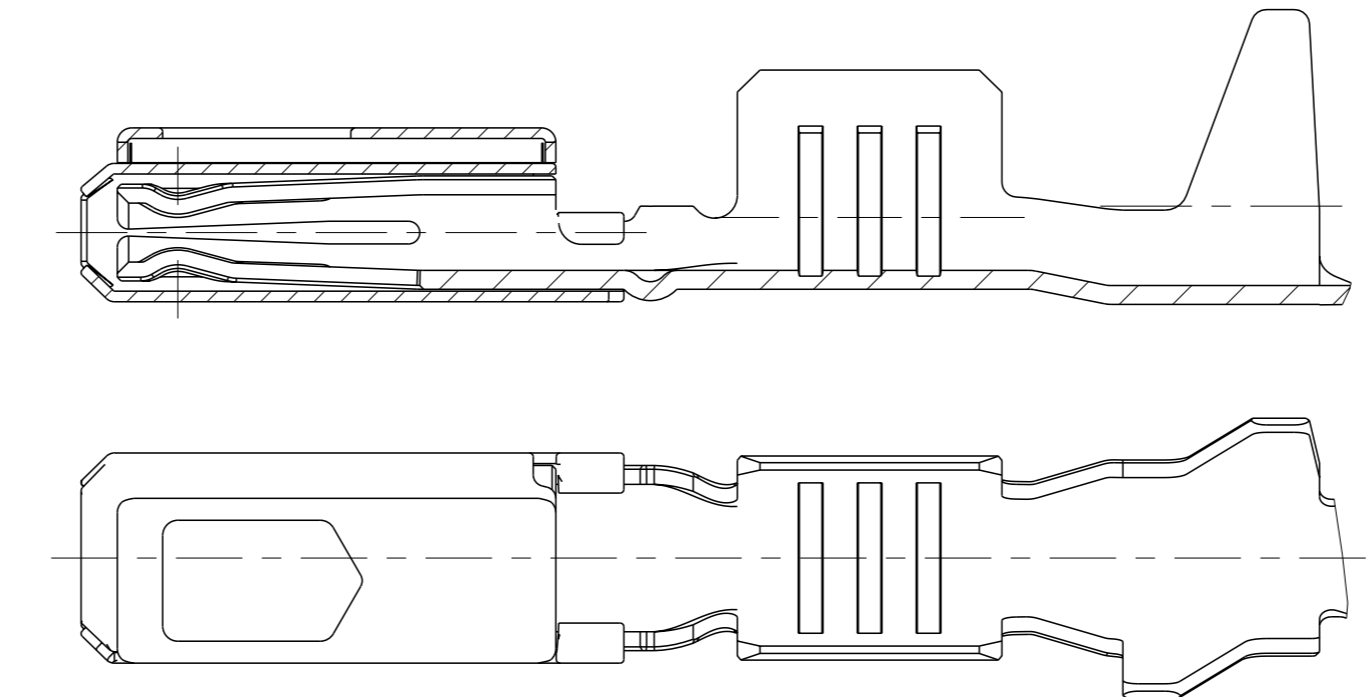
Ueberfeder / SPRING
 MATERIAL X10CrNi188
 Oberfläche blank
 SURFACE UNCOATED

Kontaktkörper / BODY
 MATERIAL CuNiSi F57
 Oberfläche Zinn 0.8-2µm Sn
 Silber 1.6-4.6µm Ag ueber Ni im Kontaktbereich, Sn im Crimpbereich
 SURFACE TIN 0.8-2µm Sn
 SILVER 1.6-4.6µm Ag OVER Ni AT CONTACT AREA, Sn AT CRIMP AREA

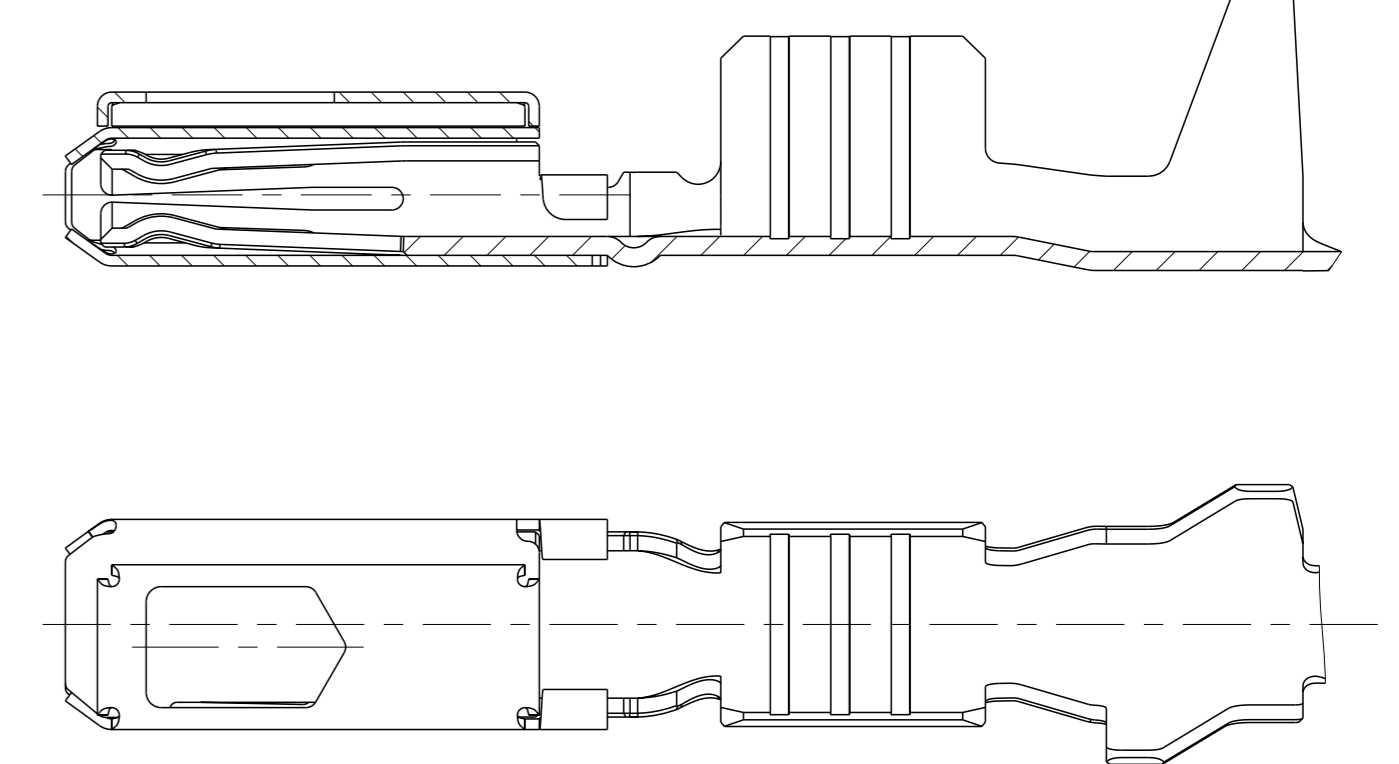
C6 Crimpausführung A
 CRIMP DESIGN A



C6 Crimpausführung B
 CRIMP DESIGN B

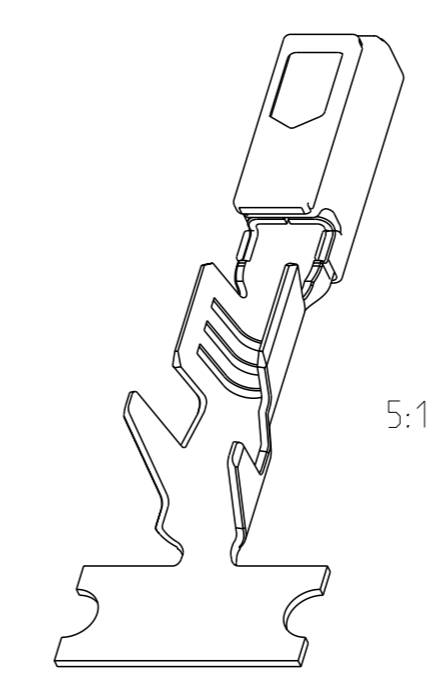
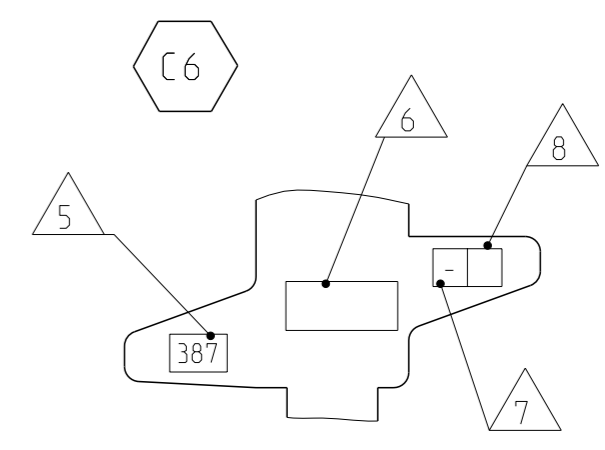


Crimpausführung C
 CRIMP DESIGN C



Bemerkungen
 NOTES

- 1 Kontakt nur fuer Testzwecke (erhoehnte Steckzyklenzahl), nicht fuer Serieneinsatz
 CONTACT ONLY FOR SPECIAL TEST-APPLICATIONS (HIGH MATING-CYCLES), NOT FOR SERIES-APPLICATION
- 2 Nur fuer FLR-Leitung nach DIN 72551, Teil 6
 FOR FLR-CONDUCTOR ACCORDING TO DIN 72551-6 ONLY
- 3 Einzelheiten der Ausfuehrung bleiben dem Hersteller ueberlassen
 DETAILS OF DESIGN ARE LEFT TO MANUFACTURER
- 4 Oberflaeche: blank, Material CuNi12Zn24
 SURFACE: UNCOATED, MATERIAL CuNi12Zn24
- C6 5 DATE-CODE (WEEK / YEAR (E.G. WEEK NUMBER 38 / YEAR 2007))
 Datumscode (Woche / Jahr, z. B. KW38 / Jahr 2007)
- C6 6 SUPPLIER MARK
 Lieferantenkennzeichnung
- C6 7 SUPPLIER REVISION INDEX
 Revisionsindex des Lieferanten
- C6 8 DIE-IDENTIFICATION
 Werkzeug-Kennzeichnung



| TE BESTELL-NR. ORDER NO. | REV. | DGB WIRE-SIZE-RANGE mm 2 | Oberflaeche SURFACE | Crimpausfuehrung CRIMP DESIGN | Gewicht WEIGHT g | Laenge LENGTH mm | Drahtcrimp WIRE CRIMP | Iso' crimp INSU. CRIMP |
|-----------------------------|------|--------------------------------|------------------------|----------------------------------|------------------------|---|---|--|
| 5-1241608-1 | C | 0.75...1.5 | Sn | c | 0.2 | A = 3.5 B = 5.1 C = 7.7 L = 16.5 | E = 2.7 G = 2.9 D _{DR} = 1.4 | H = 3.7 K = 3.9 D _{ISO} = 2.1 |
| 1241608-6 | C | | Ag | B | | | | |
| 1241608-3 | C | | 4 | B | | | | |
| 1241608-2 | | | Au | B | | | | |
| 1241608-1 | C | 0.35...0.5 | Sn | B | 0.2 | A = 2.5 B = 3.6 C = 5.6 L = 15.8 | E = 1.9 G = 1.9 D _{DR} = 0.8 | H = 2.7 K = 2.7 D _{ISO} = 1.4 |
| 1452158-2 | | | Au | A | | | | |
| 1452158-1 | B | | Sn | A | | | | |

| | | | | |
|--|---|---|---------------------------|------------------------|
| THIS DRAWING IS A CONTROLLED DOCUMENT. <small>DEUTSCH: DIE MASSSTÄBE SIND IN MILLIMETER ANGEBEN. FÜR DIE VERWENDUNG VON VERBODENEN MATERIALIEN UND VERFAHREN SIND KEINE VERBODENEN MATERIALIEN UND VERFAHREN ANZUGEBEN.</small> | | OWN: S. Garcia 04FEB2000 C6K: C. Boemmel 04FEB2000 | TE Connectivity | |
| DIMENSIONS: MASSENMESSEN mm | TOLERANCES, UNLESS OTHERWISE SPECIFIED: ALL DIMENSIONS | APVD: J. Jetter 04FEB2000 | NAME: MQS 1.5, CLEAN BODY | RESTRICTED TO: NUR FÜR |
| MATERIAL | FINISH/SCHWARZ | PRODUCT SPEC: 6930- m | PRODUCT TYPE: 108-18030 | SCALE: 10:1 |
| | | APPLICATION SPEC: 114-18286 | VERARBEITUNGSSPEZ.: | SHEET: 1 OF 1 |
| | | WEIGHT: - | Customer Drawing | REV: C6 |
| | | | /KUNDENZEICHNUNG | |

单击下面可查看定价，库存，交付和生命周期等信息

[>>TE Connectivity\(泰科\)](#)