

THIS DRAWING IS UNPUBLISHED.

RELEASED FOR PUBLICATION

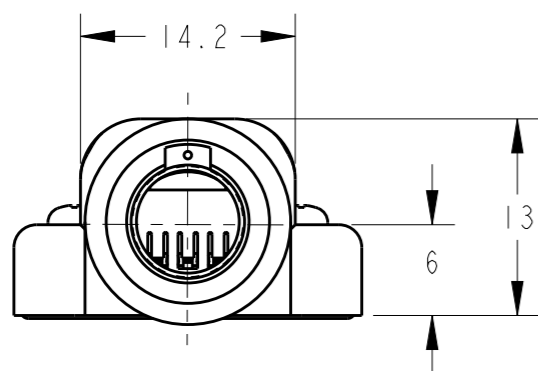
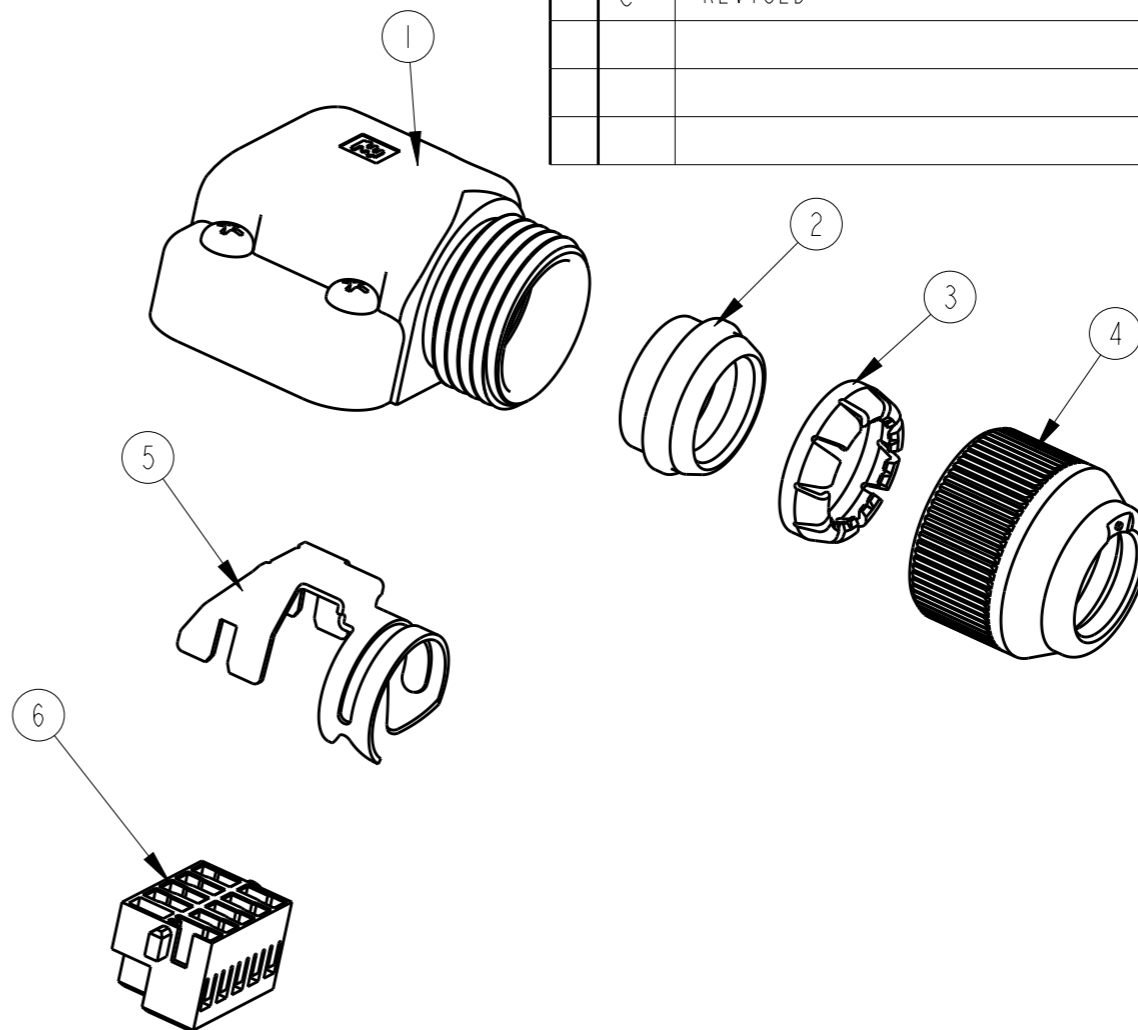
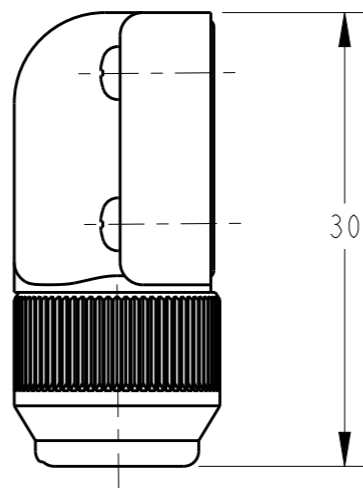
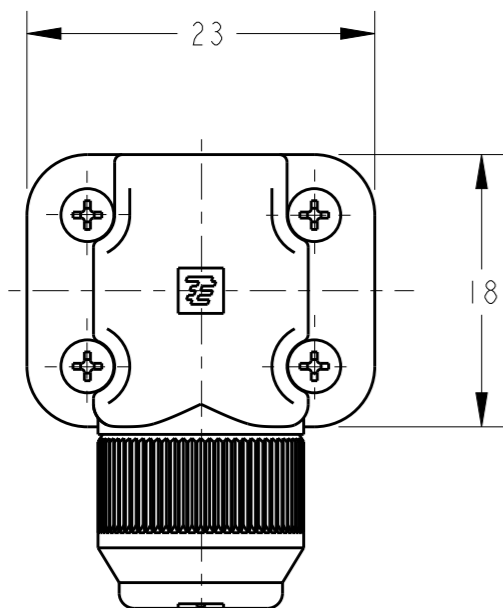
20

© COPYRIGHT 20 BY - ALL RIGHTS RESERVED.

LOC J DIST -

REVISIONS

| P | LTR | DESCRIPTION | DATE      | DWN | APVD |
|---|-----|-------------|-----------|-----|------|
|   | C   | REVISED     | 17APR2013 | H.O | N.Y  |



1. PACKING IS PACKED UP INDIVIDUALLY ERCH 100 ITEMS AT A TIME
2. HANDLING OF THIS PRODUCT REFER TO THE INSTRUCTION SHEET(411-78082)

1. 梱包は各アイテム100個ずつ個別に梱包する。
2. Instruction Sheet(411-78082)を確認して組み立て願います。

|     |  |  |          |
|-----|--|--|----------|
| 100 | POLYESTER RESIN/POHS-PHO BRONZE<br>ポリエステル樹脂/リン青銅               | INNER REC. HSG<br>インナー・リセプタクル・ハウジング          | ⑥        |
| 100 | STEEL, Ni PL.<br>鋼、ニッケルめっき                                     | GROUND CLIP<br>グラウンド・クリップ                    | ⑤        |
| 100 | POLYESTER RESIN<br>ポリエステル樹脂                                    | WIRE FIXED SET SCREW<br>ワイヤー・フィックス・セット・スクリュー | ④        |
| 100 | POLYACETAL RESIN<br>ポリアセタール樹脂                                  | WIRE CLAMP<br>ワイヤー・クランプ                      | ③        |
| 100 | NBR<br>ニトリルゴム  | WIRE RUBBER PACKING<br>ワイヤー・ラバー・パッキン         | ②        |
| 100 | POLYESTER RESIN/STEEL, Ni PL./NBR<br>ポリエステル樹脂/鋼、ニッケルめっき/ニトリルゴム | REC, CASE ASS'Y<br>リセプタクル・ケース・アセンブリ          | ①        |
| -1  | MATERIAL FINISH<br>材質 仕上げ                                      | NAME<br>名前                                   | ITEM NO. |

|  |  |                           |  |                     |
|--|--|---------------------------|--|---------------------|
| THIS DRAWING IS A CONTROLLED DOCUMENT. |  | DWN T. KUDO 18MAY2004     | <b>STE</b> TE Connectivity   |                     |
| DIMENSIONS: mm                         |  | CHK D. MITSUGI 07JUL2004  |  |                     |
| TOLERANCES UNLESS OTHERWISE SPECIFIED: |  | APVD D. MITSUGI 07JUL2004 | NAME ENCODER CABLE I/O KIT (WITHOUT CONTACT) MICRO MOTOR CONNECTOR |                     |
| 0 PLC ±0.5                             |  | PRODUCT SPEC 108-5864     | SIZE A3  |                     |
| 1 PLC ±0.1                             |  | APPLICATION SPEC 114-5335 | CAGE CODE 00779  | DRAWING NO. 1747464 |
| 2 PLC ±0.13                            |  | WEIGHT -                  | RESTRICTED TO -  |                     |
| 3 PLC ±0.073                           |  | CUSTOMER DRAWING          |  |                     |
| 4 PLC ±0.0001                          |  | SCALE 2:1                 |  |                     |
| ANGLES ±                               |  | SHEET 1 OF 1              |  |                     |
| FINISH -                               |  | REV C                     |  |                     |

单击下面可查看定价，库存，交付和生命周期等信息

[>>TE Connectivity\(泰科\)](#)