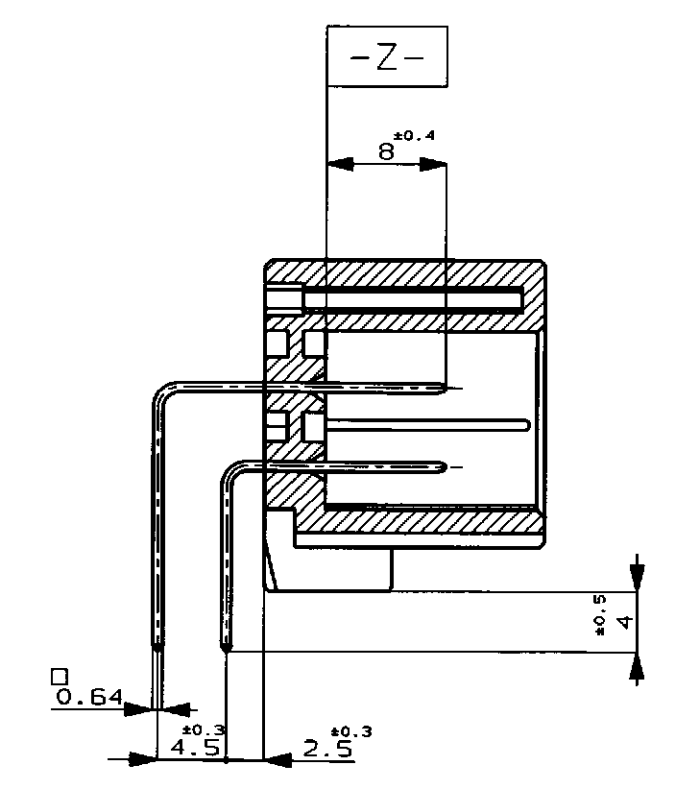


注記

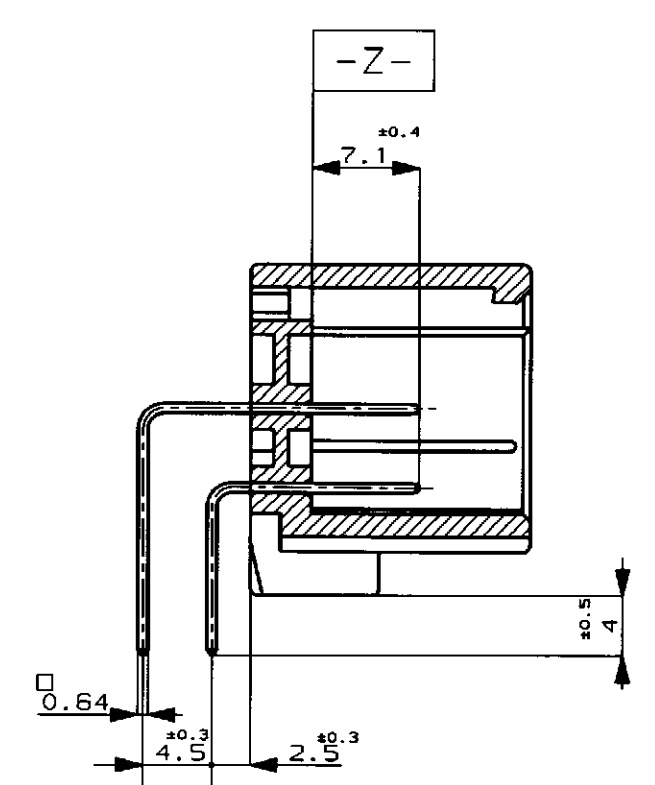
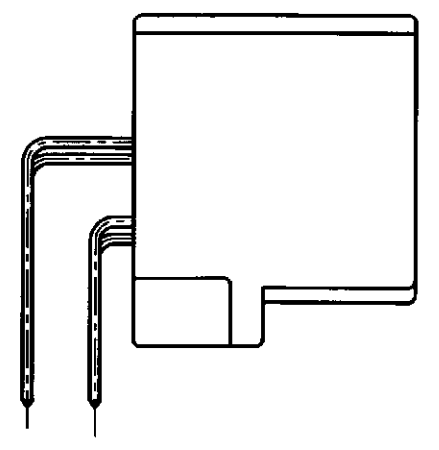
- 1 △ [-Z]面から2mmの範囲で測定
- 2 嵌合相手ハウジング型 175109, 175110, 175111
- 3 推奨取付ねじ: JIS B1115, B1122 タッピンねじ, なべ2種 呼び径3, 長さ6mm以下 (締付けトルク: 0.4N-m(4Kg-cm)以下)
- 4 適用製品規格番号: 108-5280
- 5 △ 適用製品型番のプリフィックス及びIDマークを カラーホットマークにて表示

NOTES

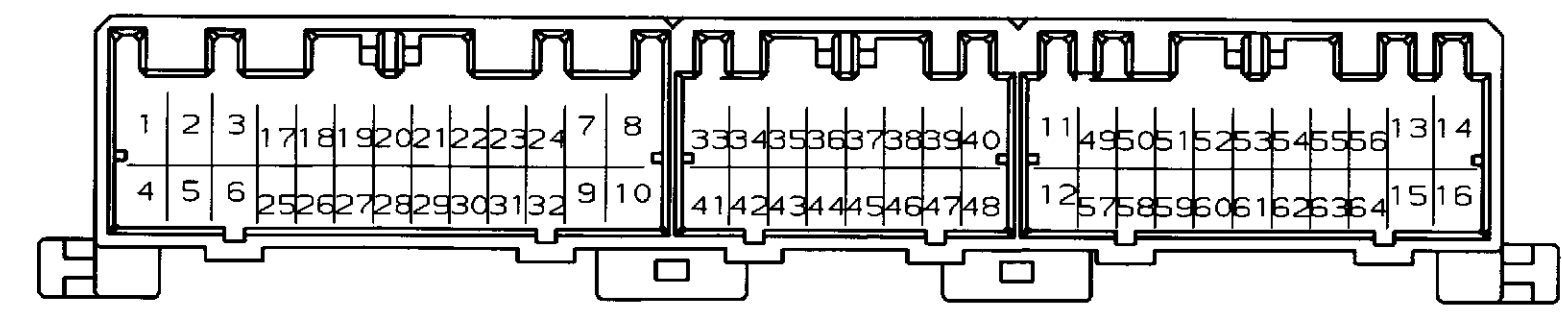
- 1 △ MUST BE KEPT BETWEEN [-Z] AND 2
- 2 THE MATING PLUG HSG. PART NUMBER; 175109, 175110, 175111
- 3 RECOMMENDED MOUNTING SCREW; 3mm DIA, 6mm LENGTH (MAX.) PAN HEAD, CLASS 2 TAPPING SCREW SPECIFIED IN JIS B1115, B1122 (TIGHTENING TORQUE; 0.4N-m(4Kg-cm) MAX.)
- 4 APPLICABLE PRODUCT SPEC NO. 108-5280
- 5 △ INDICATED PREFIX AND ID MARK OF PRODUCT P/N BY HOT MARK



断面 A-A (SECT. A-A)



断面 B-B (SECT. B-B)



0	PRE-TINNED 錫メッキ (64)	//	//	BLUE 青色	917322-5
△ MARKING	FINISH OF CONTACT メッキ仕上げ (本数)	パワー回路	シグナル回路	HOUSING COCLOR ハウジング色	P/N
Copyright ©19... AMP (Japan) LTD. ALL RIGHTS RESERVED.		Copyright ©19... AMP (Japan) LTD. ALL RIGHTS RESERVED.		<b>AMP</b> AMP (JAPAN), LTD. Tokyo, Japan	
WIRE RANGE	INSULATION DIA	NAME 64POS. CAP HOUSING ASSY Y-040Y-070 SERIES HYBRID I/O CONN. 64極 キャップハウジングアッセンブリ			
MATERIAL	FINISH	GENERAL TOLERANCE			
0 変更 FJ00-0598-98 DM/HT	17/FEB/95	0<= 10 +0.2 10<= 30 +0.25 30<= 100 +0.3 ANGLES ±3°			
1 作成 FJ00-1879-95 DM KA	17/FEB/95	SCALE 2-1 REV. A SHEET 1 OF 1			
2 変更 FJ00-1879-95 DM KA	17/FEB/95	CUSTOMER DRAWING			
3 変更 FJ00-1879-95 DM KA	17/FEB/95				
4 変更 FJ00-1879-95 DM KA	17/FEB/95				
5 変更 FJ00-1879-95 DM KA	17/FEB/95				
6 変更 FJ00-1879-95 DM KA	17/FEB/95				
7 変更 FJ00-1879-95 DM KA	17/FEB/95				
8 変更 FJ00-1879-95 DM KA	17/FEB/95				
9 変更 FJ00-1879-95 DM KA	17/FEB/95				
10 変更 FJ00-1879-95 DM KA	17/FEB/95				

单击下面可查看定价，库存，交付和生命周期等信息

[>>TE Connectivity\(泰科\)](#)