


WAR NR. —	LOC A1	DIST —	REVISIONS					
			P	LTR	DESCRIPTION	DATE	DWN	APVD
PASSEND ZU —			P		REVISED PER ECO-11-005301	02MAR11	RK	HMR
ÄNDERUNGEN, DIE DEM TECHNISCHEN FORT- SCHRITT DIENEN, BE- HALTEN WIR UNS VOR								

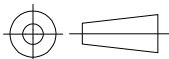
THIS DRAWING IS UNPUBLISHED. © COPYRIGHT — By —
 RELEASED FOR PUBLICATION ALL RIGHTS RESERVED.

SIEHE ZEICHNUNG
826 629 BLATT 2

VON DIESER ZEICHNUNG GIBT ES KEIN ORIGINAL

—	—	—	—
BESTELL-NR.	WERKSTOFF	OBERFLÄCHE FARBE	VERWENDET FÜR — ZEICHNUNG GÜLTIG AB

DIMENSIONS: mm	DWN —	MATERIAL —	FINISH —
	CHK —	 TE Connectivity	
TOLERANCES UNLESS OTHERWISE SPECIFIED:	APVD —		
0 PLC ± -	PRODUCT SPEC —	NAME AMPMODU II STIFTLAISTE ZWEIREIHIG	
1 PLC ± -	APPLICATION SPEC —	SIZE	CAGE CODE
2 PLC ± -		A4	00779
3 PLC ± -	WEIGHT —	DRAWING NO	RESTRICTED TO
4 PLC ± -		C-826942	—
ANGLES ± -	CUSTOMER DRAWING		SCALE — SHEET 1 OF 1 REV P



单击下面可查看定价，库存，交付和生命周期等信息

[>>TE Connectivity\(泰科\)](#)