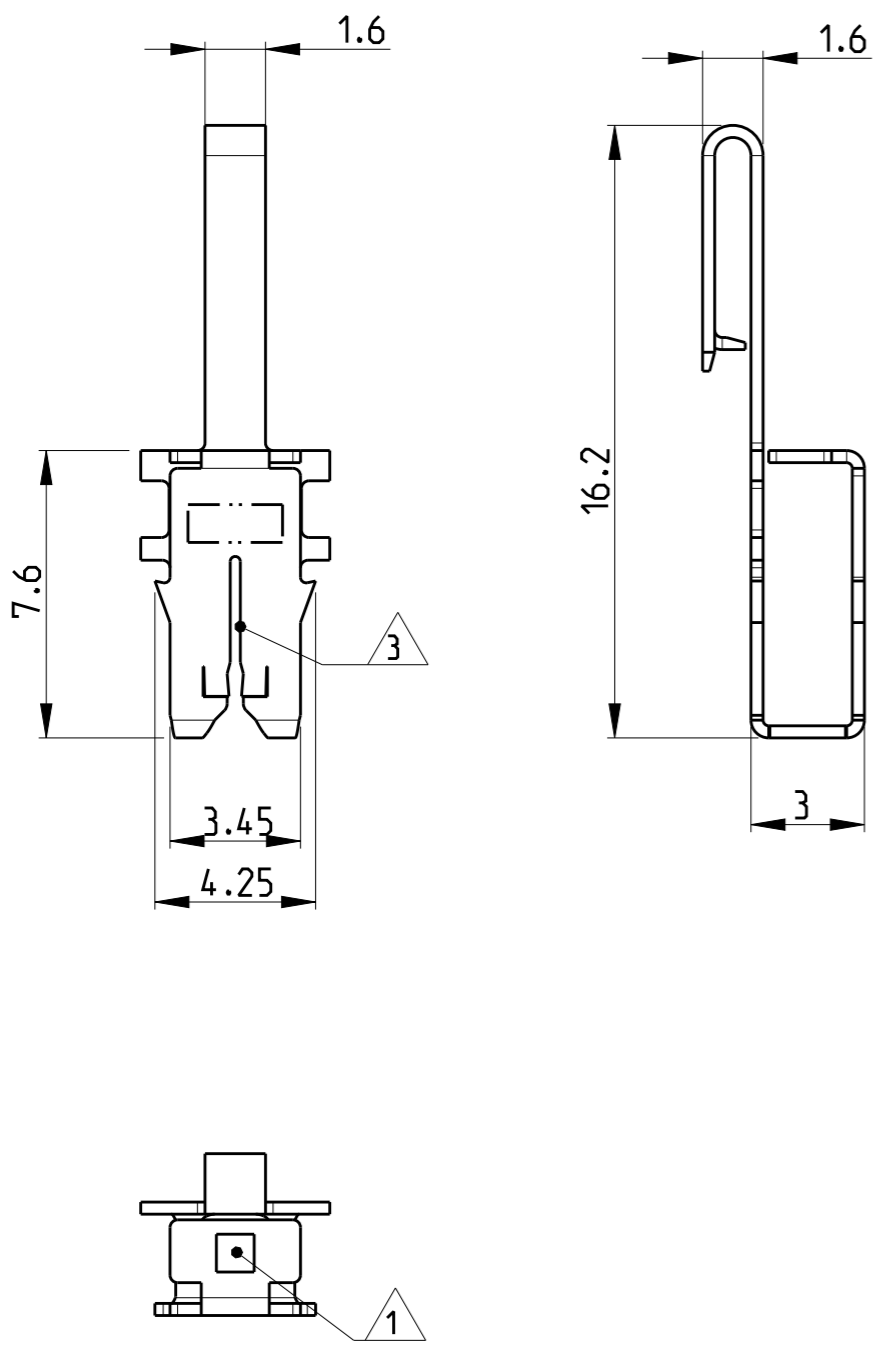


THIS DRAWING IS UNPUBLISHED  
 VERTRAULICHE UNVERÖFFENTLICHTE ZEICHNUNG  
 © COPYRIGHT 2009

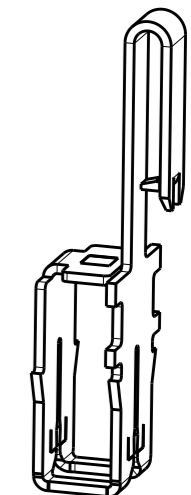
RELEASED FOR PUBLICATION  
 FREI FUER VERÖFFENTLICHUNG  
 2008 - 2009  
 ALL RIGHTS RESERVED.  
 ALLE RECHTE VORBEHALTEN

LOC	DIST	REVISIONS ÄNDERUNGEN					
IR	-	P	LTR	DESCRIPTION BESCHREIBUNG	DATE	DWN	APVD
PROJEKT NR.:			B	PN 1394431-3 RELEASED	02DEC2010	PKS	MP
			B1	-1 AND -2 VERSIONS RELEASED FOR GENERAL SALES	19AUG2011	PKS	RRP
			B2	1- VERSIONS ADDED. REELING INFO ADDED	24JAN2013	PKS	TK
			B3	1394431-5 ADDED AND NOTE 3 UPDATED	29MAR2018	SV	PKS



- 7 PRELIMINARY PART- NOT FOR PRODUCTION. PN WILL BE SUPPLIED IN LOOSE PIECE.  
Einleitende teil - NICHT FÜR DIE PRODUKTION. PN WIRD IN LOSE GELIEFERT WERDEN.
- 6 REELING PER FIG 2  
Aufwickeln nach Bild 2
- 5 REELING PER FIG 1  
Aufwickeln nach Bild 1
- 4 Materialdicke  
0.32 ±0.012mm  
STOCK THICKNESS
- 3 Schlitz geeignet fuer: Lackdraht, einzel Ø0.40....0.63mm  
oder 2 Draehte gleichen Durchmessers Ø0.40....0.56mm  
oder 2 Aluminiumdraehte gleichen Durchmessers Ø0.50...0.84.  
ALUMINIUM IM BEREICH GILT FÜR POST VERZINNT ARTIKEL Nr. NUR  
SLOT ACCEPTS: SINGLE Ø0.40....0.63mm OR DOUBLE MAGNET WIRE  
SAME DIAMETERS Ø0.40....0.56mm OR DOUBLE ALUMINIUM WIRE  
SAME DIAMETERS Ø0.50...0.84. ALUMINIUM WIRE RANGE APPLIES FOR  
POST TIN PLATED PART NO'S ONLY
- 2 Kontaktkammer nach Zeichnung Nr.411-18517  
CONTACT CAVITY ACCORDING  
DRAWING No.411-18517
- 1 Kennziffer fuer Lackdrahtbereich (10)  
IDENTIFICATION NO. FOR MAGNET WIRE RANGE (10)

DIE FEED 5.0±0.08

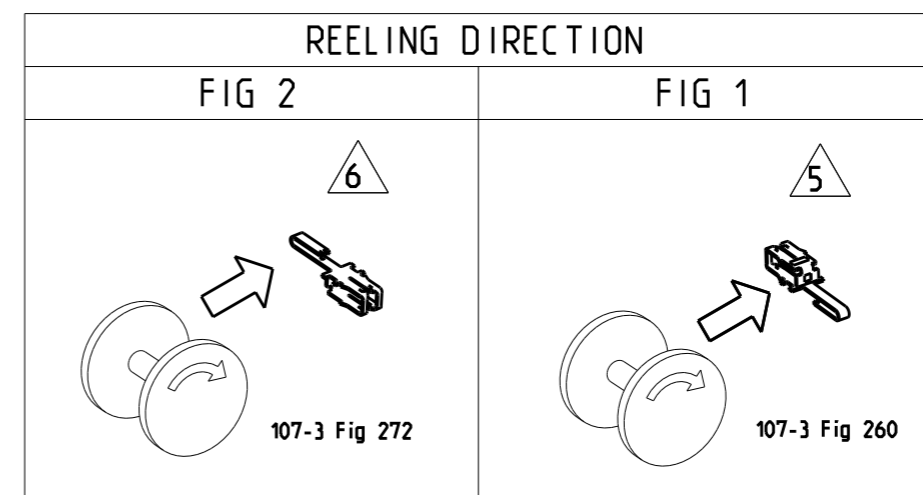


SEE SHEET 2 FOR TABLE

THIS DRAWING IS A CONTROLLED DOCUMENT. DIESES ZEICHNUNGSDOKUMENT WIRD DURCH APP. INCORPORATED KONTROLLIERT. ÄNDERUNGEN, DIE DEN TECHNISCHEN FORTSCHRITT DIENTEN, SIND VORBEHALTEN. DEN JEWEILS LETZTSTÄNDIGEN ÄNDERUNGSSTAND ERFAHREN SIE AUF ANFRAGE.		DWN H. Ballmert 27FEB2008														
DIMENSIONS: MASSEINHEITEN: MM		CHK S. Zabeck 27FEB2008														
TOLERANCES UNLESS OTHERWISE SPECIFIED: ALLGEMEINTOLERANZEN		APVD T. Klenner 27FEB2008	NAME MAG-MATE CONTACT RAST 5 D													
<table border="0"> <tr><td>0 PLC</td><td>±0.2</td></tr> <tr><td>1 PLC</td><td>±0.2</td></tr> <tr><td>2 PLC</td><td>±0.2</td></tr> <tr><td>3 PLC</td><td>±0.2</td></tr> <tr><td>4 PLC</td><td>±0.2</td></tr> <tr><td>ANGLES/W INKEL</td><td>±2°</td></tr> </table>		0 PLC	±0.2	1 PLC	±0.2	2 PLC	±0.2	3 PLC	±0.2	4 PLC	±0.2	ANGLES/W INKEL	±2°	PRODUCT SPEC PRODUKTSPEZ.	SIZE A3	
0 PLC	±0.2															
1 PLC	±0.2															
2 PLC	±0.2															
3 PLC	±0.2															
4 PLC	±0.2															
ANGLES/W INKEL	±2°															
MATERIAL		APPLICATION SPEC VERARBEITUNGSSPEZ.	CAGE CODE 00779	DRAWING NO ZEICHNUNGS-NR. C=1394431												
SEE TABLE		WEIGHT GEWICHT	SCALE MASSSTAB 5:1	RESTRICTED TO NUR FUER -												
SEE TABLE		Customer Drawing	/KUNDENZEICHNUNG	SHEET BLATT 1 OF VON 2												
				REV B3												

THIS DRAWING IS UNPUBLISHED. RELEASED FOR PUBLICATION 2009  
 © COPYRIGHT 2009 ALL RIGHTS RESERVED.

LOC	DIST	REVISIONS					
		P	LTR	DESCRIPTION	DATE	DWN	APVD
IR	-		-	SEE SHEET 1	-	-	-



	6	POST TIN PLATED POST VERZINNT	CuZn	B	1-1394431-3
	6	PRETINNE vorverzintt	CuZn	B	1-1394431-2
7 1394431-5	6	PRETINNE vorverzintt	CuNiSi	B	1-1394431-1
	5	POST TIN PLATED POST VERZINNT	CuZn	B	1394431-3
	5	PRETINNE vorverzintt	CuZn	B	1394431-2
	5	PRETINNE vorverzintt	CuNiSi	B	1394431-1
LOOSE PIECE PN	REMARKS Bemerkungen	SURFACE Oberflaeche	MATERIAL Material	REV.	PART NUMBER Bestellnummer

THIS DRAWING IS A CONTROLLED DOCUMENT.		DWN SENTHIL 24 JAN 2013	
		CHK RAJENDRA 24 JAN 2013	
		APVD T.KLENNER 24 JAN 2013	
DIMENSIONS: mm 		TOLERANCES UNLESS OTHERWISE SPECIFIED: 0 PLC ±0.2 1 PLC ±0.2 2 PLC ±0.2 3 PLC ±0.2 4 PLC ±0.2 ANGLES ±2°	NAME MAG-MATE CONTACT RAST 5 D
MATERIAL		FINISH	PRODUCT SPEC - APPLICATION SPEC - WEIGHT -
SEE TABLE		SEE TABLE	SIZE A3 CAGE CODE 00779 DRAWING NO C-1394431 RESTRICTED TO - Customer Drawing SCALE 5:1 SHEET 2 OF 2 REV B3

单击下面可查看定价，库存，交付和生命周期等信息

[>>TE Connectivity\(泰科\)](#)