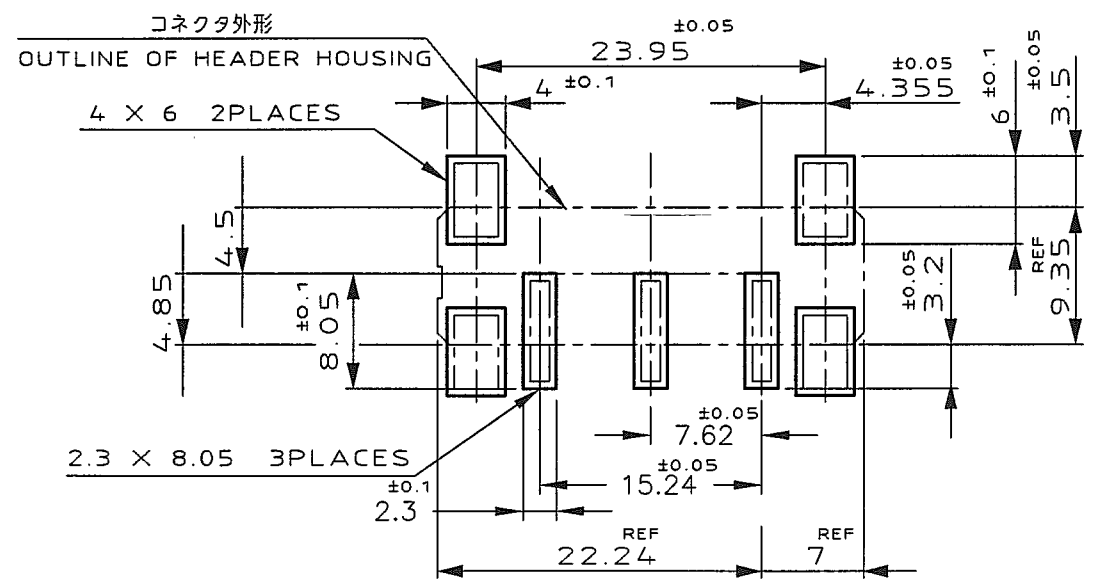
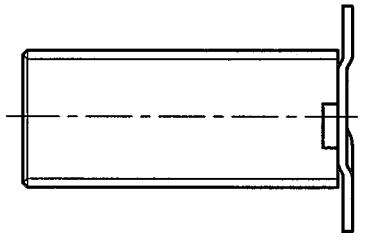
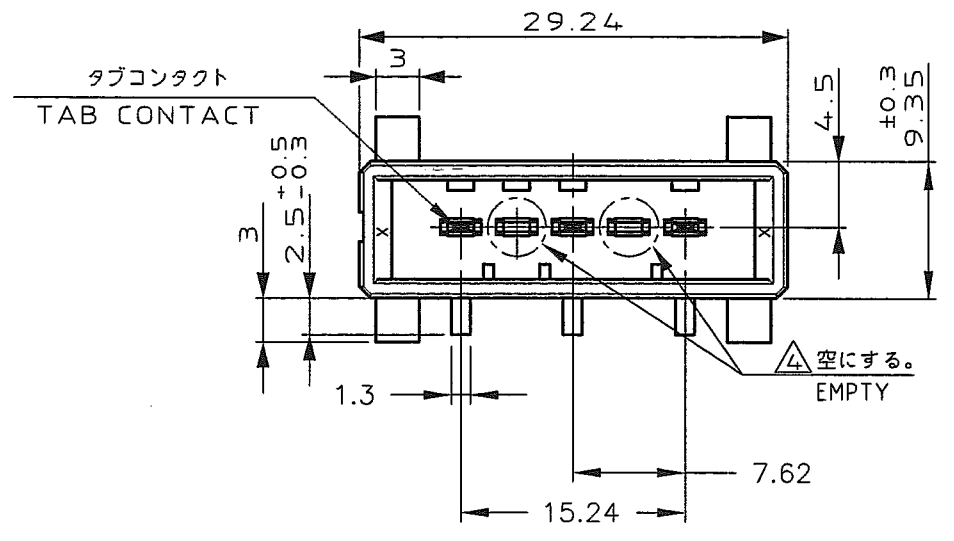
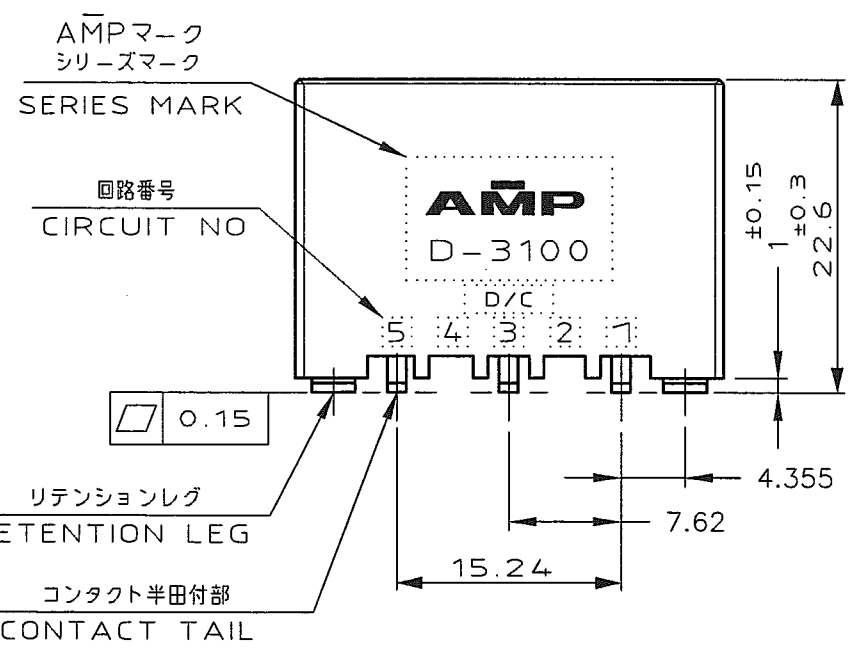


NUMBER 1903481  
 3rd ANGLE PROJECTION  
 METRIC  
 PROJ NO.392-610  
 DIMENSIONS IN MILLIMETERS. DO NOT SCALE PRINT  
 PRINT DIST  
 AMP-J  
 REV.10/83



推奨基板取付け寸法  
 (非累積公差)  
 (コネクタ搭載面)

RECOMEND BOARD PATTERN  
 (NOT ACCUMULATE TOLERANCE)  
 (CONNECTOR MOUNT SIDE)



NOTES

- MATERIAL: HOUSING: GLASS FILLED THERMO PLASTIC, UL94V-0  
 CONTACT: COPPER ALLOY  
 RETENTION LEG: COPPER ALLOY
- FINISH (CONTACT AREA): 0.38μm MIN GOLD PLATING OVER NI PLATING
- FINISH (RETENTION LEG): TIN PLATED (SOLDER TYING) OVER NICKEL
- CURIKIT NO. 2, 4: EMPTY

注記

- 材料: ハウジング: ガラス入り熱可塑性樹脂, UL94V-0  
 コネクタ: 銅合金  
 リテンションレグ: 銅合金
- めっき: コンタクト接触部: ニッケル下地の上に金めっき0.38μm MIN
- めっき: リテンションレグとコンタクト半田付部: ニッケル下地の上にスズめっき
- 回路番号2, 4番は、空にする。

△3	△2	1-1903481-2
(FINISH)		製品番号 (PART NO.)

				Copyright © 1993 AMP(Japan) LTD. ALL RIGHTS RESERVED.		Tyco Electronics AMP K.K. Kawasaki, Japan		
WIRE RANGE		INSULATION DIA		NAME				
mm <sup>2</sup> (AWG)		mmφ		3/5 POS SINGLE ROW SMT TYPE VERTICAL HDR ASS'Y FOR DYNAMIC 3100				
MATERIAL		FINISH		一般公差 (GENERAL TOLERANCE)		SIZE	LOC	NUMBER
SEE NOTE 注記参照		SEE NOTE 注記参照		10mm ±0.2 10mm 30mm ±0.3 30mm 100mm ±0.4 角度 ±3°		A3	J	C=1903481
A	RELEASED	TS	MM	DR.	14DEC2005	DE.		
LTR	REVISION RECORD	DR	CHK	CHK		APP		
				SCALE		REV.	SHEET	
				2-1		A	1 OF 1	

(CUSTOMER DRAWING) 顧客用図面

单击下面可查看定价，库存，交付和生命周期等信息

[>>TE Connectivity\(泰科\)](#)