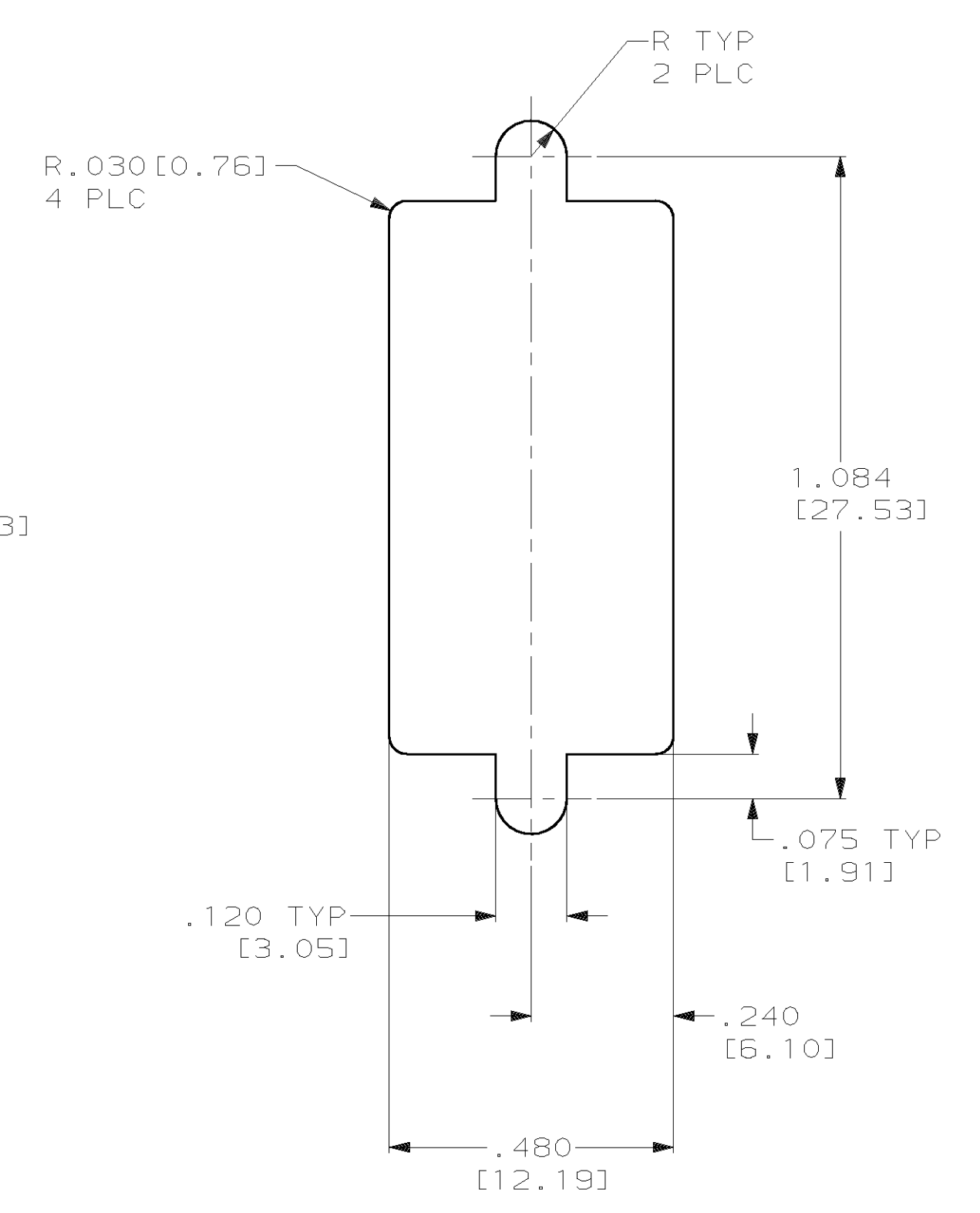
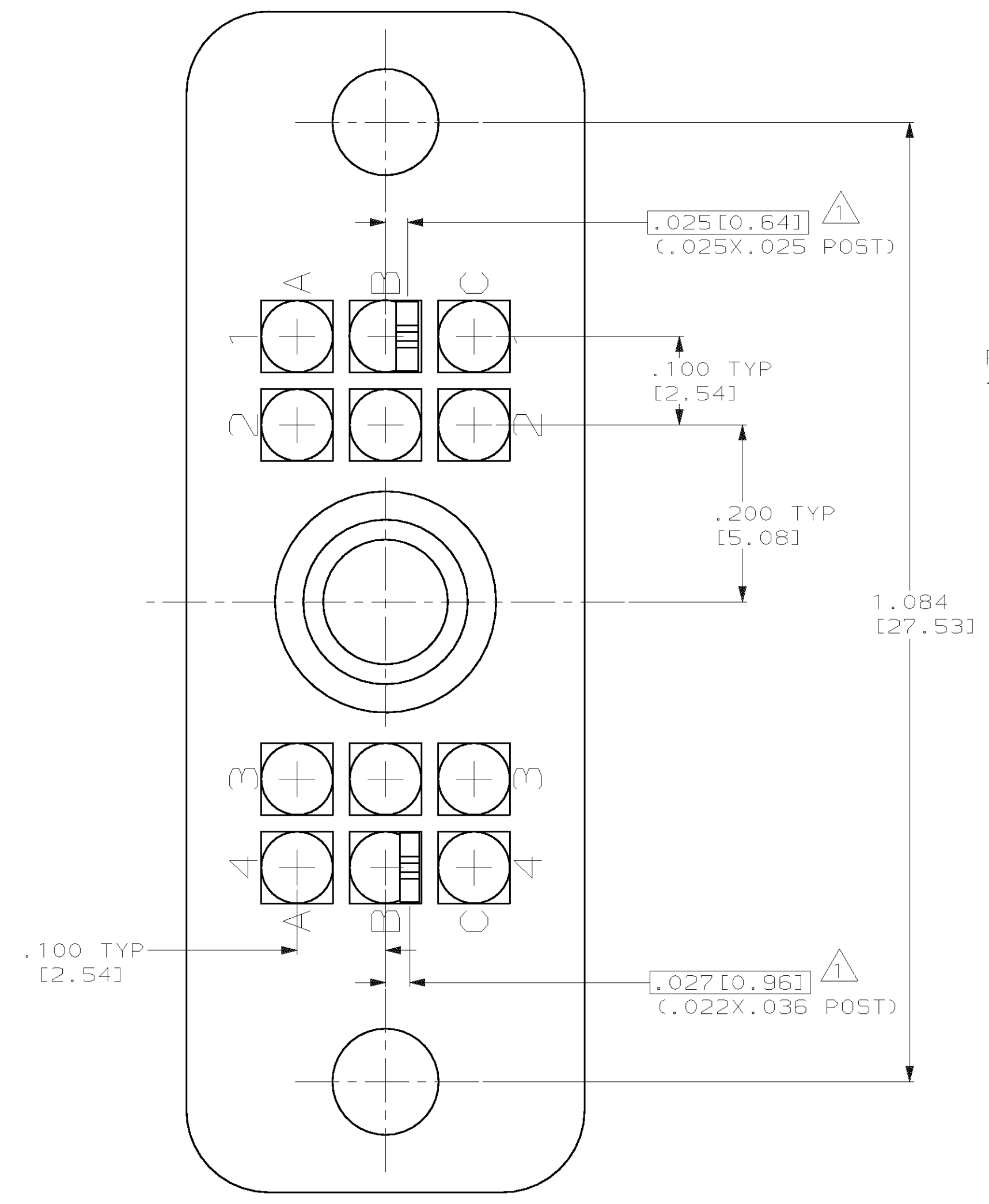
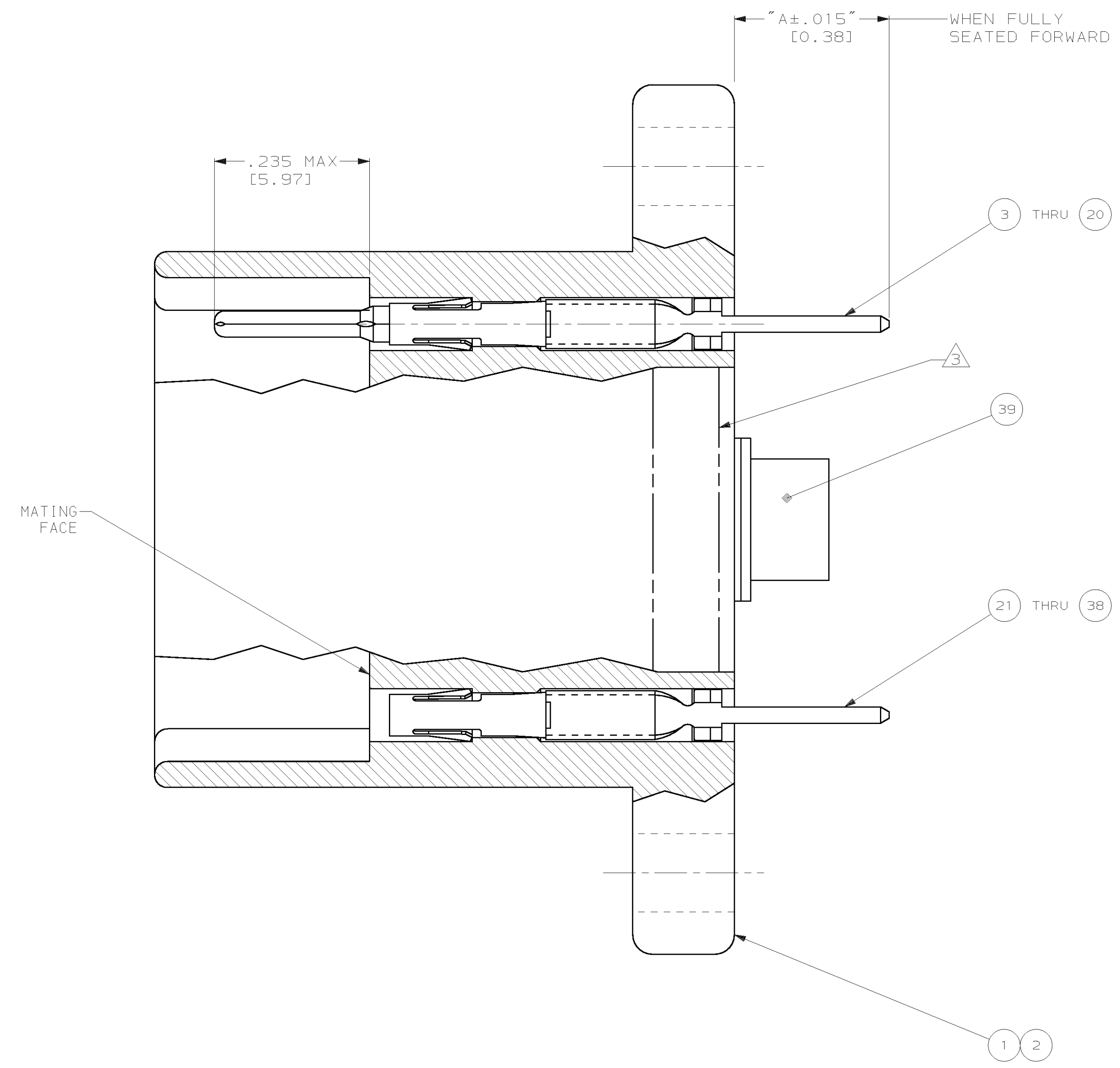


- 1 THE TIP OF THE CONTACT POSTS WILL FALL WITHIN .025 DIAMETER TRUE POSITION OF EACH OTHER.
- 2 PARTS TO BE ASSEMBLED BY AMP INC.
- 3 AMP, PART NUMBER AND DATE CODE MARKED ON EITHER SIDE.



SUGGESTED PANEL CUTOUT  
 SCALE 4:1

.520	3	.022X.036 POST
.370	2	
.220	1	.025X.025 POST
.670	3	
.456	2	
.242	1	
"A"	NUMBER OF TERMINATIONS	TYPE OF POST

AMP Incorporated  
 Harrisburg, PA 17105-3608

12 POSITION, HDR, RECEPTACLE W/ JACKSCREW

SIZE: A1 CAGE CODE: 00779 DRAWING NO: C=204682  
 SCALE: 8:1 SHEET: 13 OF 13

CUSTOMER DRAWING

LOC	DIST	REVISIONS			
DF	CO	BY	DATE	DATE	APPV
-	-	SEE SHT 1	-	-	-

QTY	UNIT	DESCRIPTION	TERMINATIONS	REMARKS	ITEM NO
1	1	204299-1	FEMALE	-	JACKSCREW ASSY KIT
-	-	1-205172-2	GOLD/NICKEL	3	SOCKET ASSY .025 X .025 POST
-	-	1-205172-1	GOLD/NICKEL	2	SOCKET ASSY .025 X .025 POST
-	-	1-205172-0	GOLD/NICKEL	1	SOCKET ASSY .025 X .025 POST
-	-	205172-9	SELECTIVE GOLD	3	SOCKET ASSY .025 X .025 POST
-	-	205172-8	SELECTIVE GOLD	2	SOCKET ASSY .025 X .025 POST
-	-	205172-7	SELECTIVE GOLD	1	SOCKET ASSY .025 X .025 POST
-	-	205172-3	TIN	3	SOCKET ASSY .025 X .025 POST
-	-	205172-2	TIN	2	SOCKET ASSY .025 X .025 POST
-	-	205172-1	TIN	1	SOCKET ASSY .025 X .025 POST
12	-	204292-9	SELECTIVE GOLD	3	SOCKET ASSY .022 X .036 POST
-	12	204292-8	SELECTIVE GOLD	2	SOCKET ASSY .022 X .036 POST
-	-	204292-7	SELECTIVE GOLD	1	SOCKET ASSY .022 X .036 POST
-	-	204292-6	NICKEL	3	SOCKET ASSY .022 X .036 POST
-	-	204292-5	NICKEL	2	SOCKET ASSY .022 X .036 POST
-	-	204292-4	NICKEL	1	SOCKET ASSY .022 X .036 POST
-	-	204292-3	GOLD/NICKEL	3	SOCKET ASSY .022 X .036 POST
-	-	204292-2	GOLD/NICKEL	2	SOCKET ASSY .022 X .036 POST
-	-	204292-1	GOLD/NICKEL	1	SOCKET ASSY .022 X .036 POST
-	-	204285-9	SELECTIVE GOLD	1	PIN ASSY .022 X .036 POST
-	-	204285-8	SELECTIVE GOLD	2	PIN ASSY .022 X .036 POST
-	-	204285-7	SELECTIVE GOLD	3	PIN ASSY .022 X .036 POST
-	-	204285-6	TIN	1	PIN ASSY .022 X .036 POST
-	-	204285-5	TIN	2	PIN ASSY .022 X .036 POST
-	-	204285-4	TIN	3	PIN ASSY .022 X .036 POST
-	-	204285-3	GOLD/NICKEL	1	PIN ASSY .022 X .036 POST
-	-	204285-2	GOLD/NICKEL	2	PIN ASSY .022 X .036 POST
-	-	204285-1	GOLD/NICKEL	3	PIN ASSY .022 X .036 POST
-	-	1-205171-2	GOLD/NICKEL	3	PIN ASSY .025 X .025 POST
-	-	1-205171-1	GOLD/NICKEL	2	PIN ASSY .025 X .025 POST
-	-	1-205171-0	GOLD/NICKEL	1	PIN ASSY .025 X .025 POST
-	-	205171-9	SELECTIVE GOLD	3	PIN ASSY .025 X .025 POST
-	-	205171-8	SELECTIVE GOLD	2	PIN ASSY .025 X .025 POST
-	-	205171-7	SELECTIVE GOLD	1	PIN ASSY .025 X .025 POST
-	-	205171-3	TIN	3	PIN ASSY .025 X .025 POST
-	-	205171-2	TIN	2	PIN ASSY .025 X .025 POST
-	-	205171-1	TIN	1	PIN ASSY .025 X .025 POST
1	1	2-204282-2	DIALYL PHTHALATE-BLUE	-	BLOCK
-	-	204282-2	PHENOLIC-BLACK	-	BLOCK

QTY	UNIT	DESCRIPTION	TERMINATIONS	REMARKS	ITEM NO
5-45-35-25-15-04-94-84-74-64-54-44-34-24-14-03-93-83-73-63-53-43-33-23-13-02-92-82-72-62-52-42-32-22-12-01-91-81-71-61-51-41-31-21-11-0-9-8-7-6-5-4-3-2-1	DWG SIZE	PART NO	REMARKS	TERMINATIONS	DESCRIPTION
OBS					

**AMP** 4805 REV 10/93

30-JUL-02 15:03:55 amp16412/home/amp16412/docnod

Downloaded From [Coneyac.com](http://Coneyac.com)

DIMENSIONS: IN (mm)		TOLERANCES UNLESS OTHERWISE SPECIFIED: 0 PLG ±.005 1 PLG ±.005 2 PLG ±.005 3 PLG ±.005 4 PLG ±.005 5 PLG ±.005 6 PLG ±.005 7 PLG ±.005 8 PLG ±.005 9 PLG ±.005 10 PLG ±.005 11 PLG ±.005 12 PLG ±.005 13 PLG ±.005 14 PLG ±.005 15 PLG ±.005 16 PLG ±.005 17 PLG ±.005 18 PLG ±.005 19 PLG ±.005 20 PLG ±.005 21 PLG ±.005 22 PLG ±.005 23 PLG ±.005 24 PLG ±.005 25 PLG ±.005 26 PLG ±.005 27 PLG ±.005 28 PLG ±.005 29 PLG ±.005 30 PLG ±.005 31 PLG ±.005 32 PLG ±.005 33 PLG ±.005 34 PLG ±.005 35 PLG ±.005 36 PLG ±.005 37 PLG ±.005 38 PLG ±.005 39 PLG ±.005 40 PLG ±.005 41 PLG ±.005 42 PLG ±.005 43 PLG ±.005 44 PLG ±.005 45 PLG ±.005 46 PLG ±.005 47 PLG ±.005 48 PLG ±.005 49 PLG ±.005 50 PLG ±.005 51 PLG ±.005 52 PLG ±.005 53 PLG ±.005 54 PLG ±.005 55 PLG ±.005 56 PLG ±.005 57 PLG ±.005 58 PLG ±.005 59 PLG ±.005 60 PLG ±.005 61 PLG ±.005 62 PLG ±.005 63 PLG ±.005 64 PLG ±.005 65 PLG ±.005 66 PLG ±.005 67 PLG ±.005 68 PLG ±.005 69 PLG ±.005 70 PLG ±.005 71 PLG ±.005 72 PLG ±.005 73 PLG ±.005 74 PLG ±.005 75 PLG ±.005 76 PLG ±.005 77 PLG ±.005 78 PLG ±.005 79 PLG ±.005 80 PLG ±.005 81 PLG ±.005 82 PLG ±.005 83 PLG ±.005 84 PLG ±.005 85 PLG ±.005 86 PLG ±.005 87 PLG ±.005 88 PLG ±.005 89 PLG ±.005 90 PLG ±.005 91 PLG ±.005 92 PLG ±.005 93 PLG ±.005 94 PLG ±.005 95 PLG ±.005 96 PLG ±.005 97 PLG ±.005 98 PLG ±.005 99 PLG ±.005 100 PLG ±.005	
MATERIAL: -		FINISH: -	

DWG NO: 00779 SCALE: 8:1 SHEET: 23 REV: H	DATE: 09-08-95 BY: T. THOMPSON CHK: D. MUMMEY PROD: D. MUMMEY PRODUCT SPEC: 12 POSITION, HDR, RECEPTACLE W/ JACKSCREW APPLICATION SPEC: - HEIGHT: - CUSTOMER DRAWING: -
--	--



单击下面可查看定价，库存，交付和生命周期等信息

[>>TE Connectivity\(泰科\)](#)