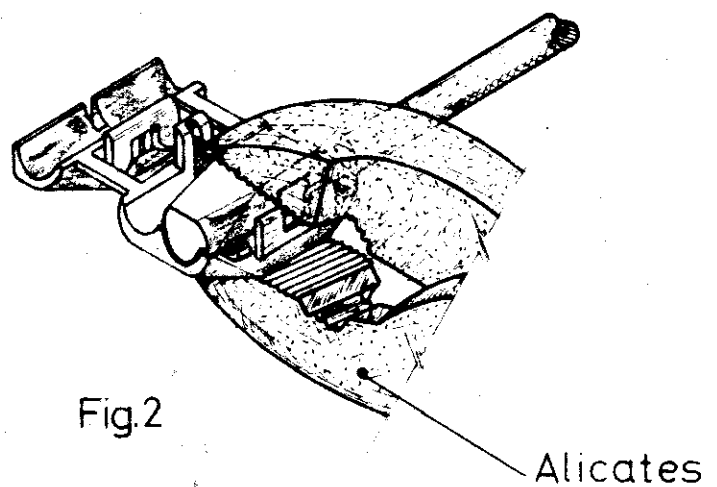


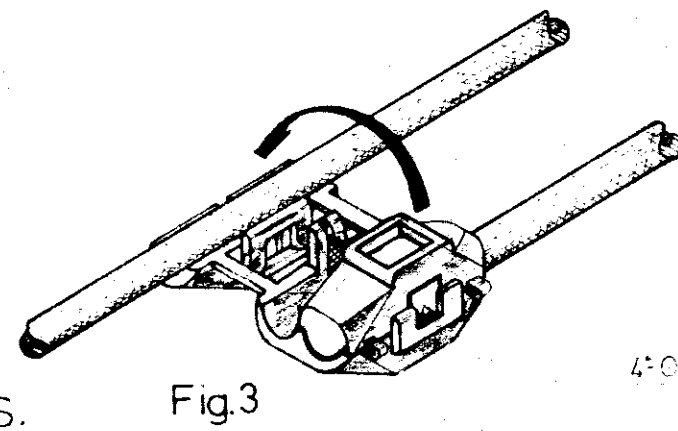
**1ª OPERACION**  
COLOCACION DEL CONDUCTOR EN SU ALOJAMIENTO CORRESPONDIENTE (FIG.1) HASTA EL TOPE INDICADO.

**2ª OPERACION**  
GIRO DEL PORTACONDUCTOR SEGUN INDICACION DE LA FLECHA (FIG.1) HASTA APOYAR EL CONDUCTOR EN EL CONTACTO (a).

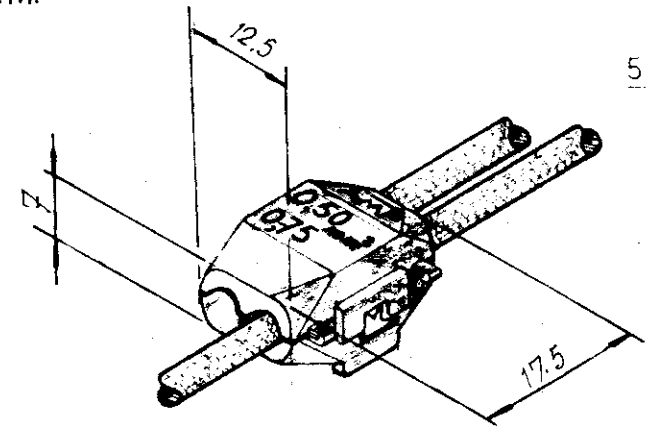


**3ª OPERACION**  
APRIETE MEDIANTE LA HERRAMIENTA (ALICATES FIG.2) HASTA EL BLOQUEO DE LA LENGÜETA DE CIERRE.

- SIN HERRAMIENTAS ESPECIALES.
- SIN PELADO PREVIO DEL CONDUCTOR.
- PARA CONDUCTOR CON ALMA RIGIDA DE SECCION 0'5-0'75 m.m.<sup>2</sup>
- TRENZADA } DE SECCION 0'75 m.m.<sup>2</sup>
- MULTIFILAR }
- FACIL MONTAJE.



**4ª OPERACION**  
GIRO SEGUN FLECHA INDICADA (FIG.3) HASTA EL APOYO DEL CONTACTO (a) SOBRE EL CONDUCTOR.



**5ª OPERACION**  
APRIETE HASTA EL BLOQUEO DE LA LENGÜETA DE CIERRE. MONTAJE ACABADO.

735410-0	ESTADO	ESTADO
N.º ORDEN	MATERIAL	ACABADO
<b>PLANO DE CLIENTE SOLO PARA REFERENCIA</b>		
DIB.	FECHA	© 1993 POR AMP - ESPAÑOLA S. A. TODOS LOS DERECHOS RESERVADOS LOS PRODUCTOS AMP ESTAN CUBIERTOS POR PATENTES ACTUALES O PENDIENTES
COMP.	FECHA	
DE.	FECHA	GAMA HILO
APR.	FECHA	GAMA AISLANTE
		PRIMER USO
		ESCALA
		LOC
		B
		N.º
		PN-735410
		NOMBRE
		CONECTOR ELECTRO TAP
		HOJA 1 de 5

LETRA	REVISIONES	DIBUJ.	FECHA
C2	MODIF. SHEETS 4,5 EC ES00-0089-98	J.P.	11-6-98
C1	ADDED SHEETS 3,4,5 EC ES00-0064-97	J. Pascual	12-11-97
C	Añadida hoja 2 de 2	J. Pérez	14-1-97

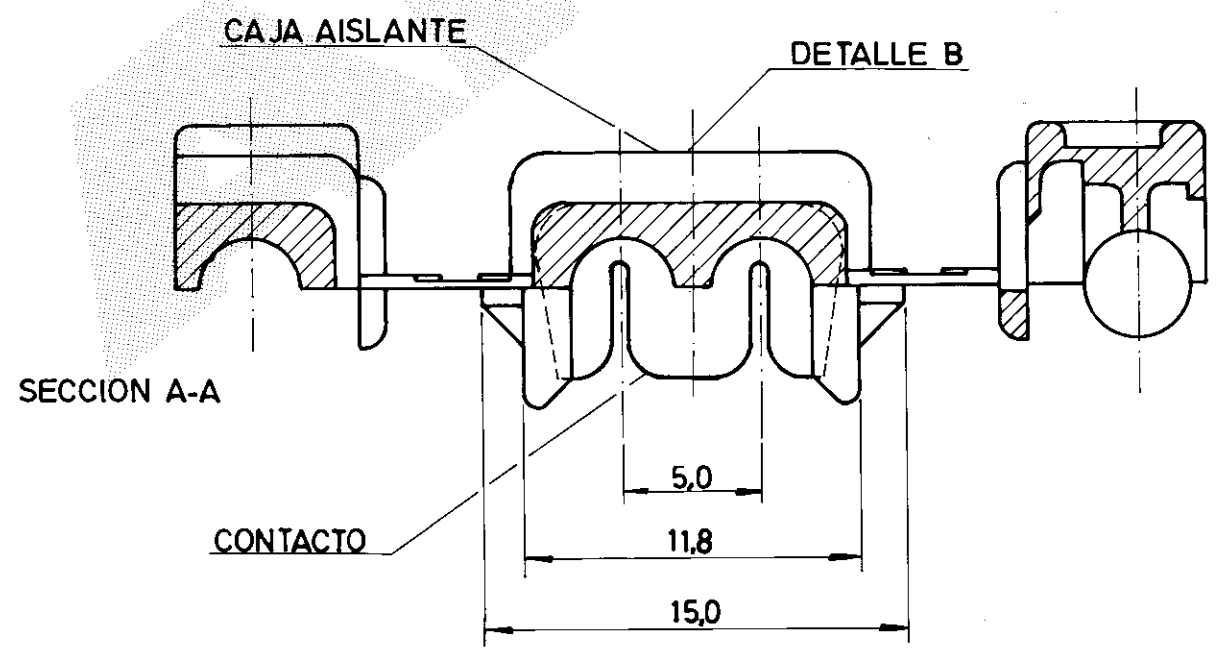
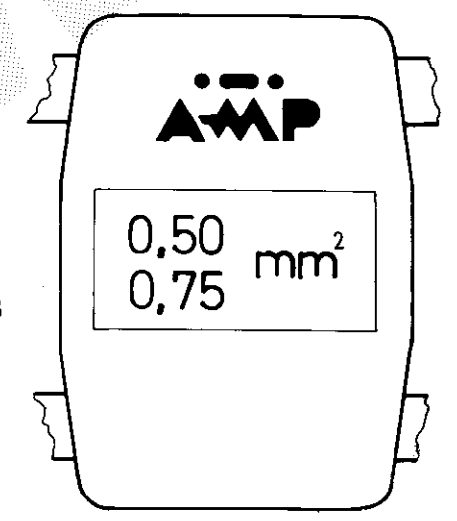
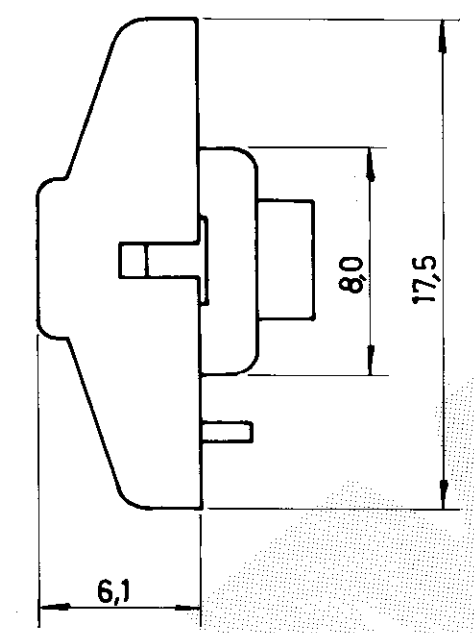
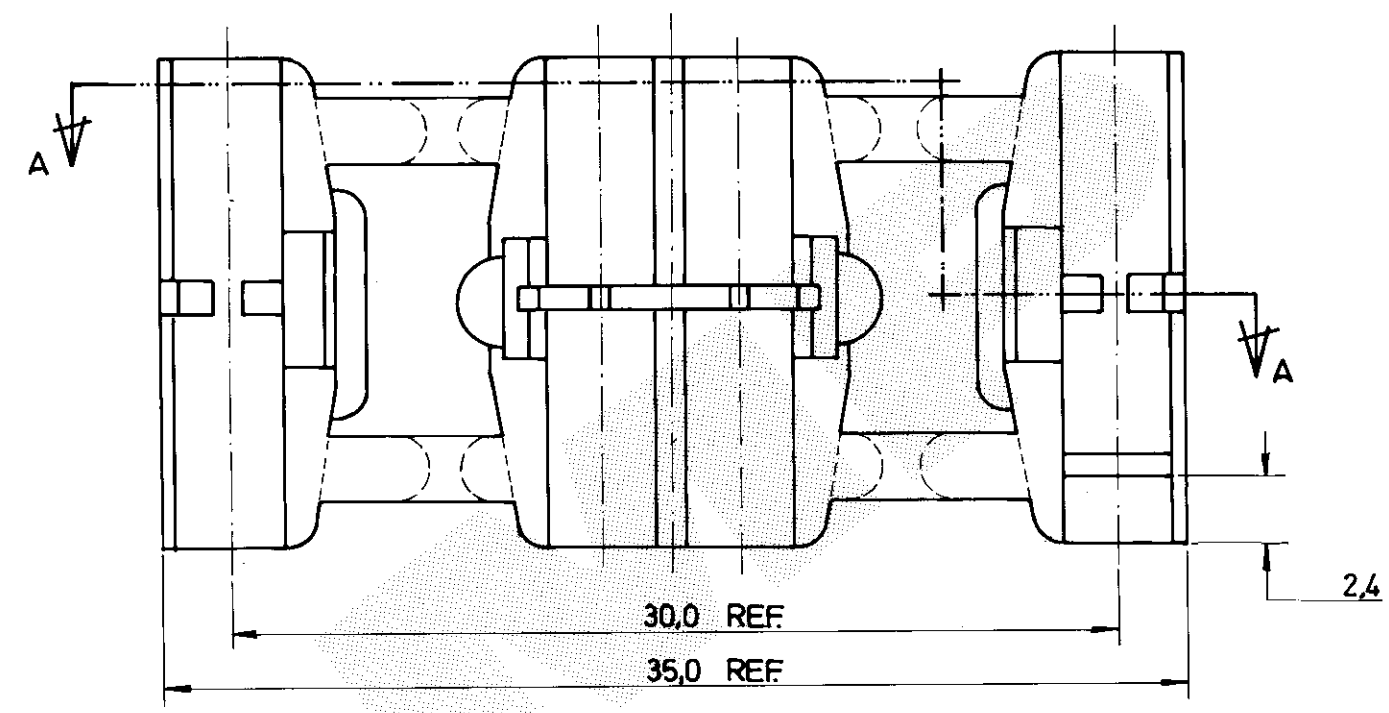
NUMERO PN-735410

DIMENSIONES EN M. M.  
LOC. AL  
DIST. 2

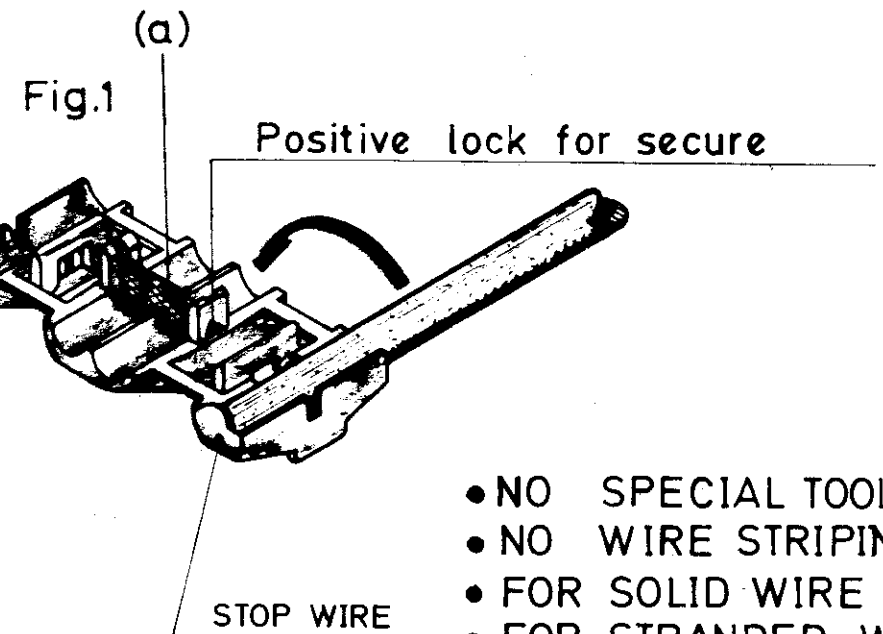
**C**

SIN ESCALA  
DIMENSIONES EN mm.

**METRICO**



COLOR: ROJO	POLIAMIDA 6/6	CAJA AISLANTE	735410-0
ESTAÑADO	LATON	CONTACTO	
ACABADO	MATERIAL	COMPONENTES	PN.
PLANO DE CLIENTE SOLO PARA REFERENCIA		©COPYRIGHT 1996 AMP - ESPAÑOLA, S.A. TODOS LOS DERECHOS RESERVADOS. LOS PRODUCTOS AMP ESTAN CUBIERTOS POR PATENTES ACTUALES O PENDIENTES	
TOLERANCIAS GENERALES		GAMA AISLANTE	GAMA HILO
DEC ± 0,5		ESCALA	
ANGULO ± 1°		AMP Española, S.A. BARCELONA ESPAÑA	
DIBUJADO		NOMBRE	
DEC. 96		CONECTOR ELECTRO TAP	
COMF. 12-11-97		Rev C2	
APR. 12-11-97		PLANO N°	
L. BATLLO		735410	
LETRA	REVISIONES	DIBUJ.	FECHA
C	Añadida hoja 2/2 EC. 5500-8001-97	J. BRES	14-1-97
LOC. AL DIST. 2		HOJA 2 de 5	



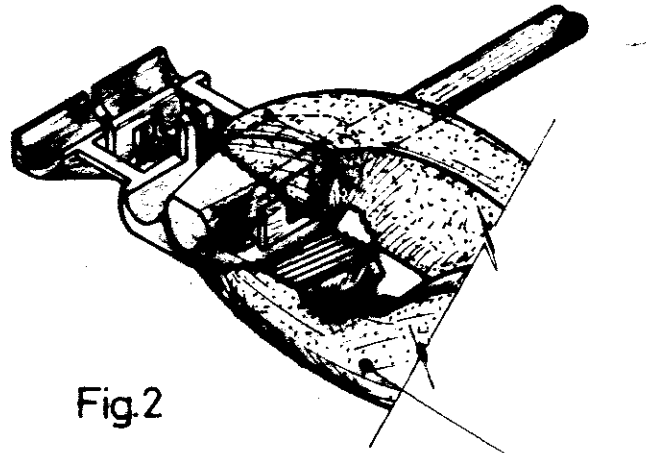
1<sup>st</sup> STEP

LAY THE CONDUCTOR IN THE HOUSING AS SHOWN

2<sup>nd</sup> STEP

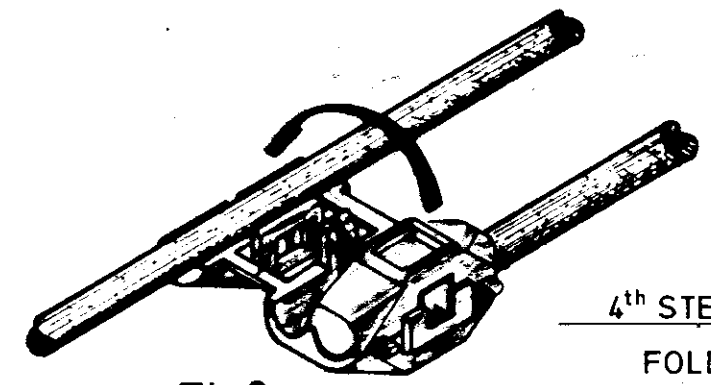
FOLD UP THE HOUSING ACCORDING THE ARROW TILL LEAN THE CONDUCTOR AGAINST THE CONTACT.

- NO SPECIAL TOOLS
- NO WIRE STRIPING
- FOR SOLID WIRE 0,5 0,75mm<sup>2</sup>
- FOR STRANDED WIRE 0,75mm<sup>2</sup>
- EASY ASSEMBLY



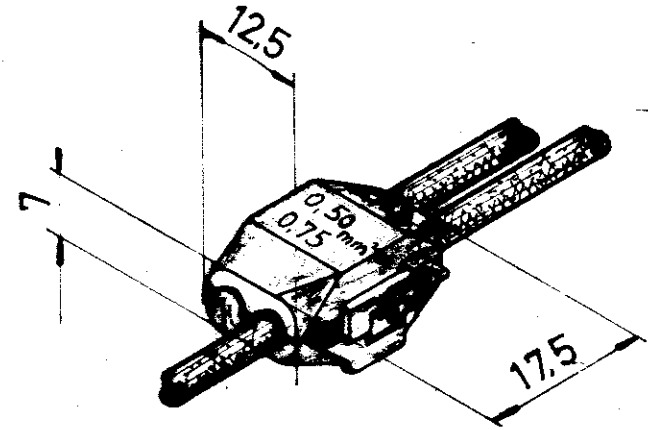
3<sup>th</sup> STEP

SQUEEZE WITH TOOLING (PLIERS FIG.2) TILL POSITIVE LOCK IS LATCHED



4<sup>th</sup> STEP

FOLD UP ACCORDING THE ARROW (FIG 3) TILL LEAN THE CONTACT AGAINST THE CONDUCTOR.



5<sup>th</sup> STEP

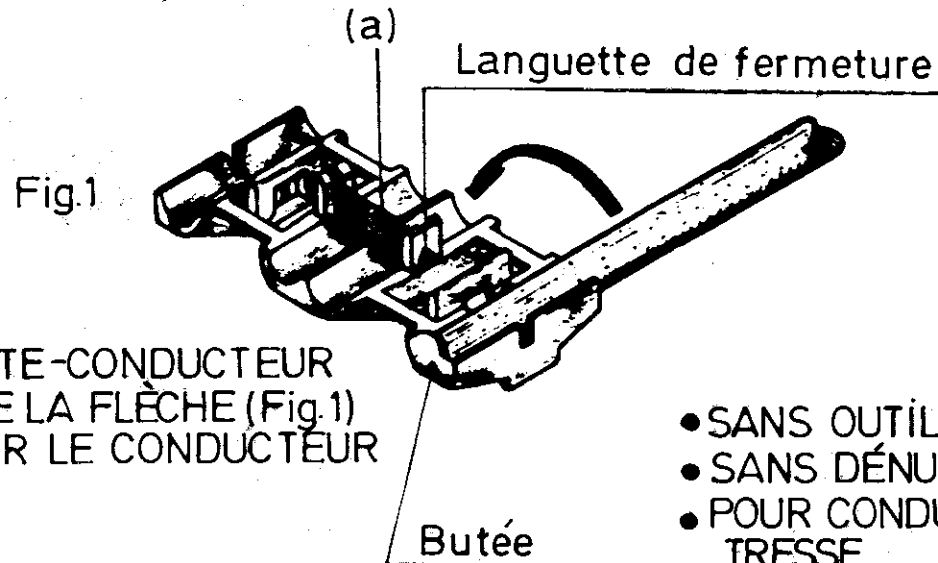
SQUEEZE TILL LATCH THE POSITIVE LOCK. FINISHED ASSEMBLY

LOC. AL  
DIST. 2

735 410-0	BRASS NYLON	TIN PLATED MOULDED
N.º ORDEN	MATERIAL	ACABADO
<b>PLANO DE CLIENTE SOLO PARA REFERENCIA</b>		
DIS. <i>Dominguez 16-3-83</i>	FECHA	© 1993 POR AMP - ESPAÑOLA S. A. TODOS LOS DERECHOS RESERVADOS LOS PRODUCTOS AMP ESTAN CUBIERTOS POR PATENTES ACTUALES O PENDIENTES
COM. <i>M. J. J.</i>	FECHA <i>17-3-83</i>	
DE. <i>R. J.</i>	FECHA <i>10-5-93</i>	GAMA HILO 0,5mm <sup>2</sup> 0,75mm <sup>2</sup>
APR.	FECHA	GAMA ANILANTE 4 mm. An.
		PRIMER USO General.
	ESCALA AL	LOC AL
		B.º 735410
		N.º 735410
		HOJA 3 de 5
		ELECTRO TAP CONNECTOR

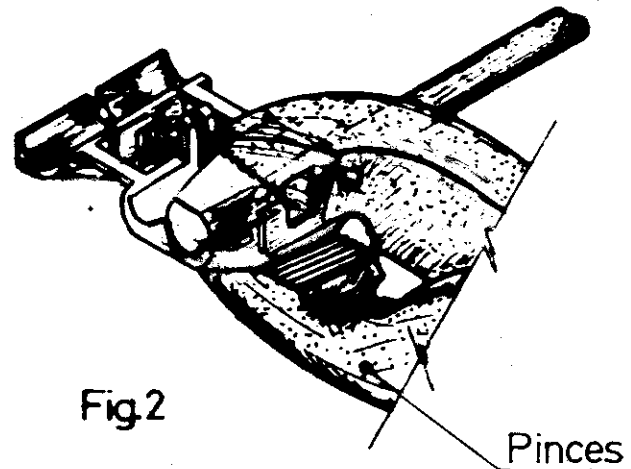
1ere OPERATION:

INSTALLATION DU CONDUCTEUR  
DANS SON LOGEMENT  
CORRESPONDANT (Fig.1)  
JUSQU'À LA BUTÉE INDICUÉE



2e OPERATION:

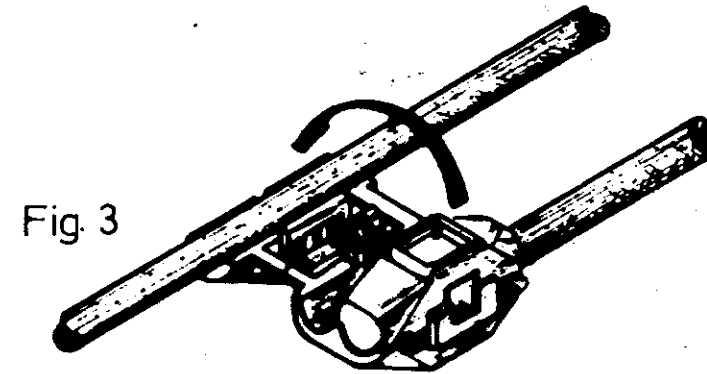
TOURNER LE PORTE-CONDUCTEUR  
DANS LE SENS DE LA FLÈCHE (Fig.1)  
JUSQU'À APPUYER LE CONDUCTEUR  
SUR LE CONTACT.



- SANS OUTILS SPÉCIFIQUES
- SANS DÉNUDER PRÉALABLEMENT LE CONDUCTEUR
- POUR CONDUCTEUR AVEC ÂME RIGIDE DE SECTION 0,5-0,75 mm<sup>2</sup>  
TRESSE MULTIBRIN } de section 0,75 mm<sup>2</sup>
- FACILITE D'ASSEMBLAGE

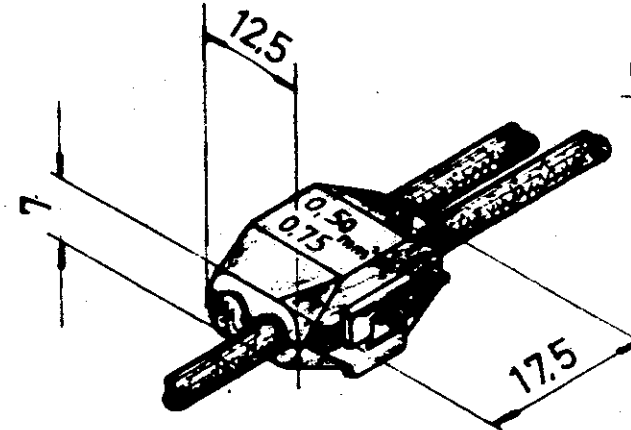
4e OPERATION:

TOURNER SUIVANT LA FLÈCHE  
(Fig.3) JUSQU'À L'APPUÏ DU CON-  
TACT (a) SUR LE CONDUCTEUR.



5e OPERATION:

SERRER JUSQU'À CE QUE LA  
LANGUETTE SOIT VERROUILLÉE.  
ASSEMBLAGE TERMINÉ.



3e OPERATION:

SERRER AU MOYEN D'UN OUTIL (Pince Fig.2)  
JUSQU'À CE QUE LA LANGUETTE DE FERMETURE  
SOIT VERROUILLÉE

735 410-0	LAITON	ÉTAMÉ
REF.	NYLON	COULEUR ROUGE
	MATIÈRE	

PLAN CLIENT. UNIQUEMENT POUR REFERENCE

PN-735 410	DESIGNÉ PAR	J. PASCUAL	FECHA	11-11-97	©1997 POR AMP - ESPAÑOLA S. A. TODOS LOS DERECHOS RESERVADOS LOS PRODUCTOS AMP ESTAN CUBIERTOS POR PATENTES ACTUALES O PENDIENTES	AMP ESPAÑOLA, S.A. BARCELONA ESPAÑA	
	COMPROBADO POR	L. BATLLO	FECHA	11-11-97			
	REVISADO POR	L. BATLLO	FECHA	11-11-97			
	APR.		FECHA				
	SERIE	05-0,75mm <sup>2</sup>	SERIE	4 mm, Max.	PRIMER USO	General	
	ESCALA		LOC	AL	B	N.º	735410
							REV. C2
CONNECTEUR ELECTRO TAP							HOJA 4 de 5



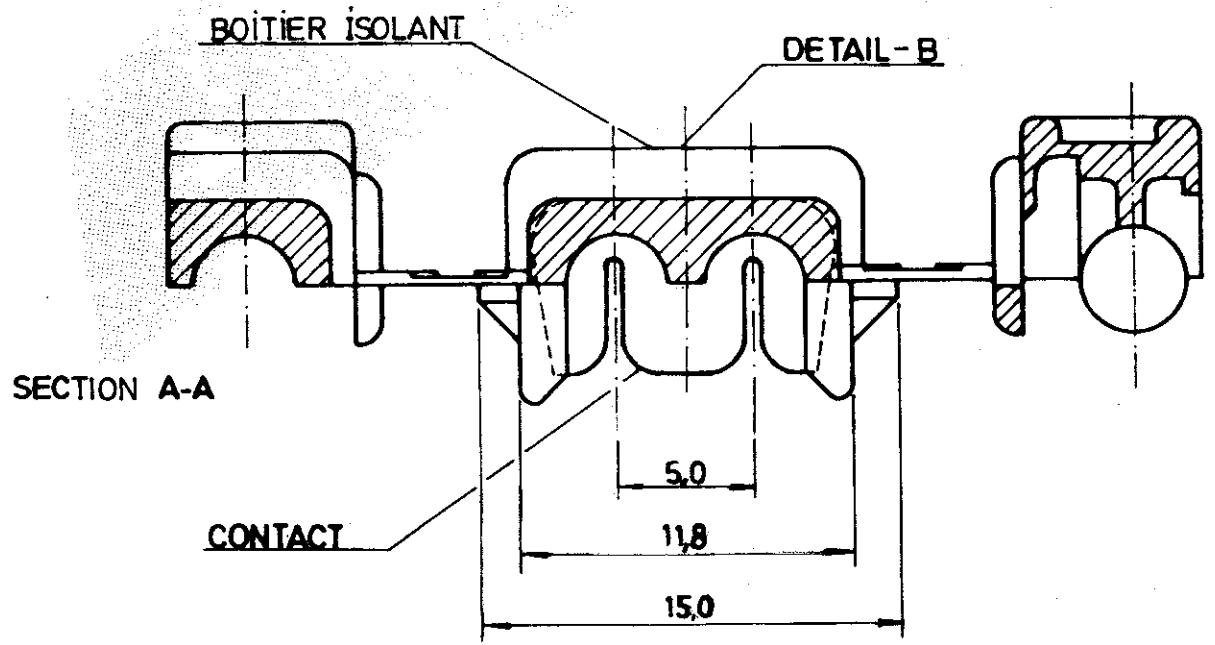
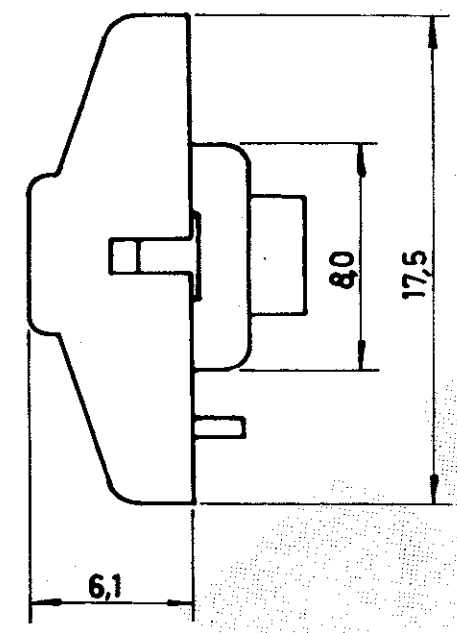
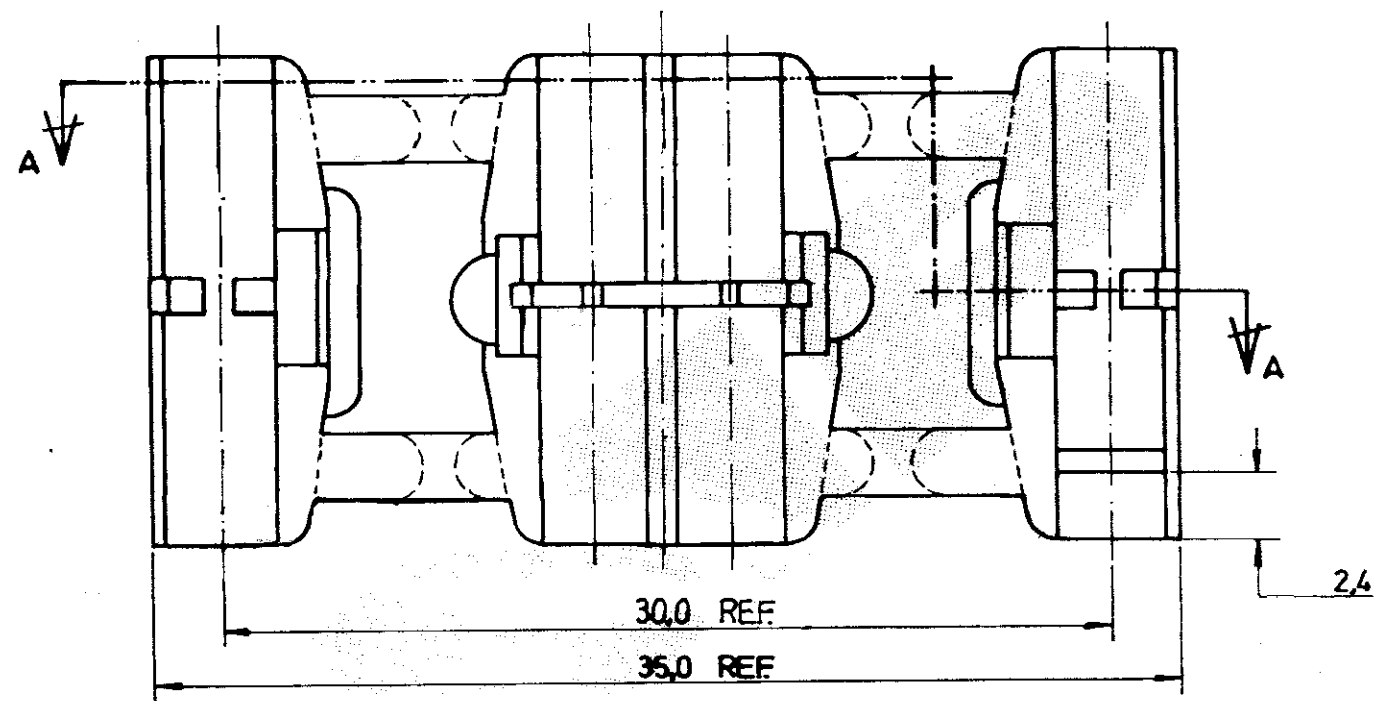
HOJA 5  
de 5  
PLANO N°  
C 735410

**C**

SIN ESCALA  
DIMENSIONES EN mm.

**METRICO**

ANGULO DE PROYECCION



COULEUR ROUGE	POLIAMID 6/6	BOÎTIER ISOLANT	735410-0
ÉTAMÉ	LAITON	CONTACT	
FINITION	MATIÈRE	COMPOSANT	REF.
PLAN CLIENT UNIQUEMENT POUR REFERENCE		©COPYRIGHT 1997 AMP - ESPAÑOLA, S.A. TODOS LOS DERECHOS RESERVADOS. LOS PRODUCTOS AMP ESTAN CUBIERTOS POR PATENTES ACTUALES O PENDIENTES	
TOLERANCIAS GENERALES		GAMA AISLANTE	GAMA HILO
DEC±0,5		ESCALA	
ANGULO±1°		AMP Española, S.A. BARCELONA ESPAÑA	
DIBUJADO J. PASCUAL 11-11-97		NOMBRE	
CONF. L. BATLLO 11-11-97		CONNECTEUR ELECTRO TAP	
LETRA		Rev. C2	
REVISIONES	DIBUJ. FECHA	A3	PLANO N° C 735410
			HOJA 5 de 5

LOC.  
AL  
DIST.  
2

VOIR PLAN  
1 de 5

单击下面可查看定价，库存，交付和生命周期等信息

[>>TE Connectivity\(泰科\)](#)