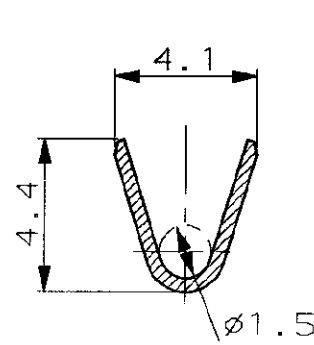
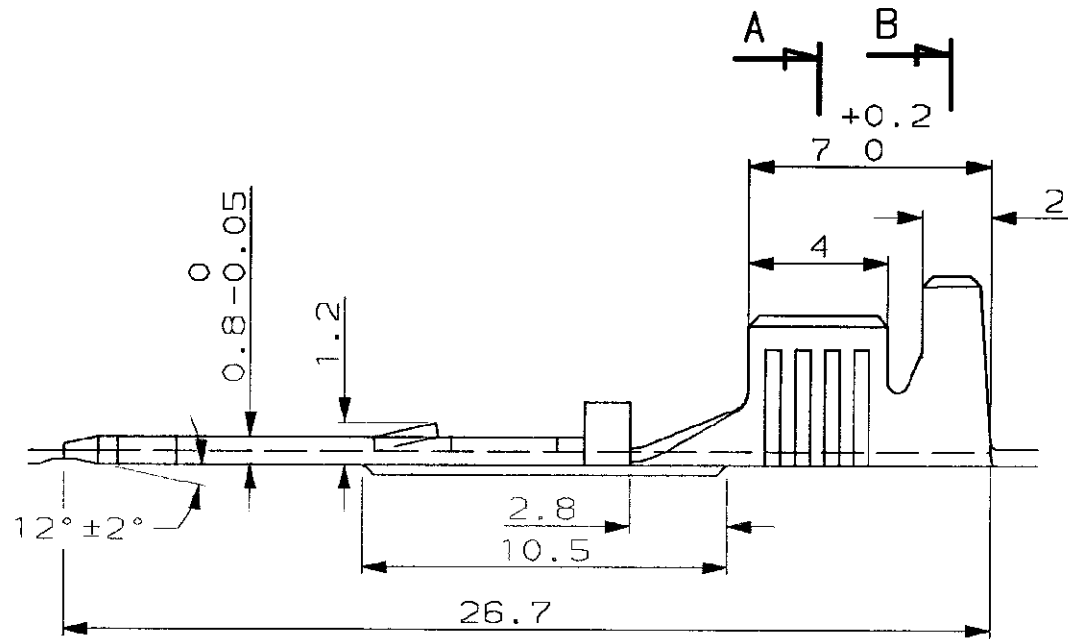


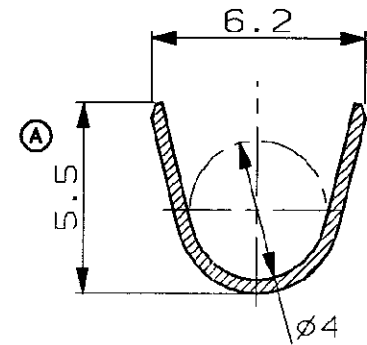
N° C- 144839

A3

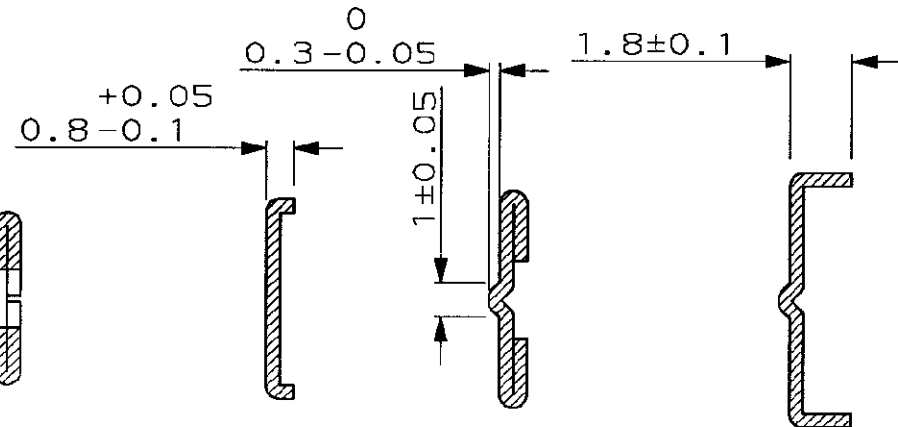
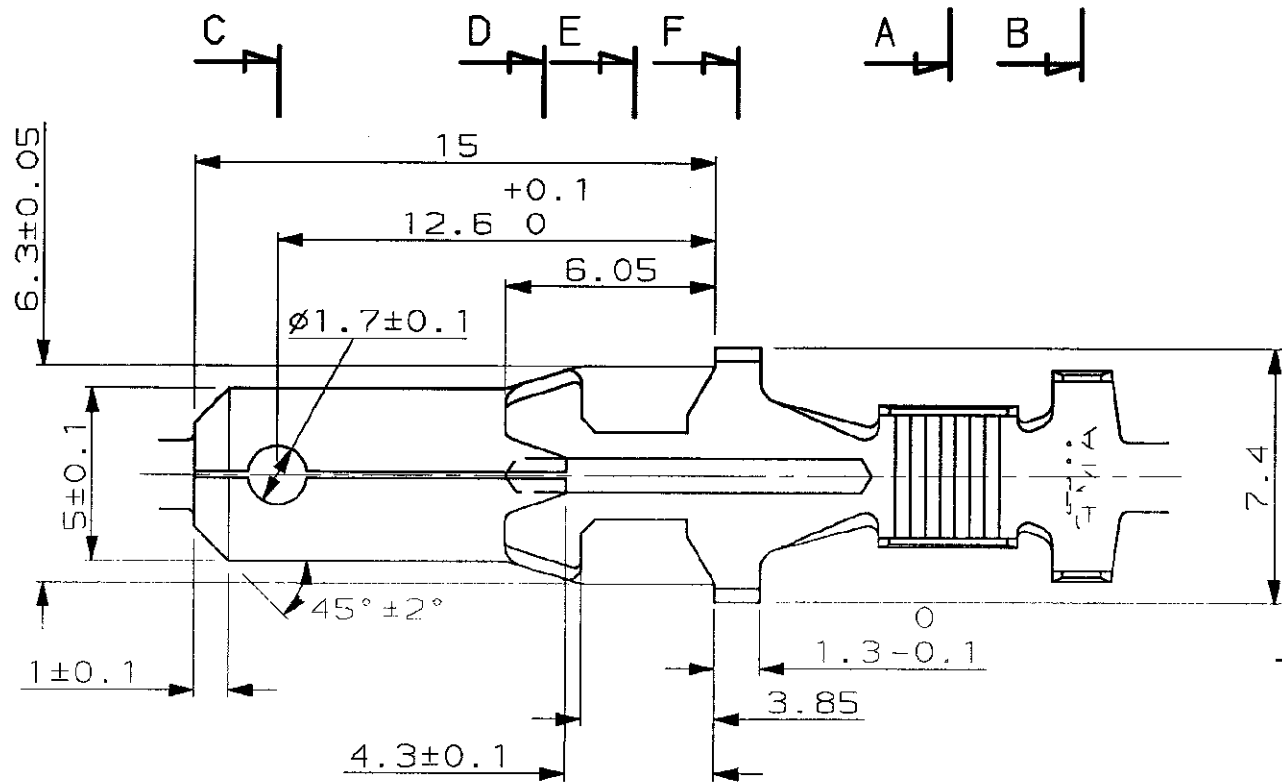
METRIC



SECTION A-A



SECTION B-B



SECTION C-C

SECTION D-D

SECTION E-E

SECTION F-F

| | |
|---------------------|-----------|
| PRE ETAME (PRE TIN) | 144839-2 |
| BRUT (PLAIN) | 144839-1 |
| FINITION (FINISH) | REFERENCE |

DIMENSIONS IN MM.
DO NOT SCALE PRINT
Dimensions en mm.
Reproduction non à l'échelle

DIST

| | | | |
|---|---|--|----------------------------|
| ©1993 BY AMP INCORPORATED ALL RIGHTS RESERVED. AMP PRODUCTS COVERED BY PATENTS AND/OR PATENTS PENDING | | DESSIN CLIENT UNIQUEMENT POUR REFERENCES | |
| DESSINE LE 11/05/93 PAR JCJ | MATIERE LAITON UZ15 EP. 0.4 (BRASS UZ15 0.4 THK) FINITION - | AMP AMP DE FRANCE 95301 PONTOISE | |
| VERIFIE LE - PAR - | DIMENS. FIL 1 A 3mm2 ISOLANT 2.1 a 3.1 | CLASSE | |
| PLAN FAIT EN CAO | TOLERANCES SAUF INDICATION ± 0,3 ± 5° | ECHELLE 5:1 | TYPE |
| REV 5.5 etait 5.7 | JCJ 10/99 | ne pas modifier le cotage | LOC F B N° c- 144839 REV A |
| REV MODIFICATIONS DES DATE | LANG. DE 5 POUR BOITIER DBL. VERR. (TAB 5mm FOR DBL. LOCKING HOUSING) | | 1/1 |

PLAN CLIENT

单击下面可查看定价，库存，交付和生命周期等信息

[>>TE Connectivity\(泰科\)](#)