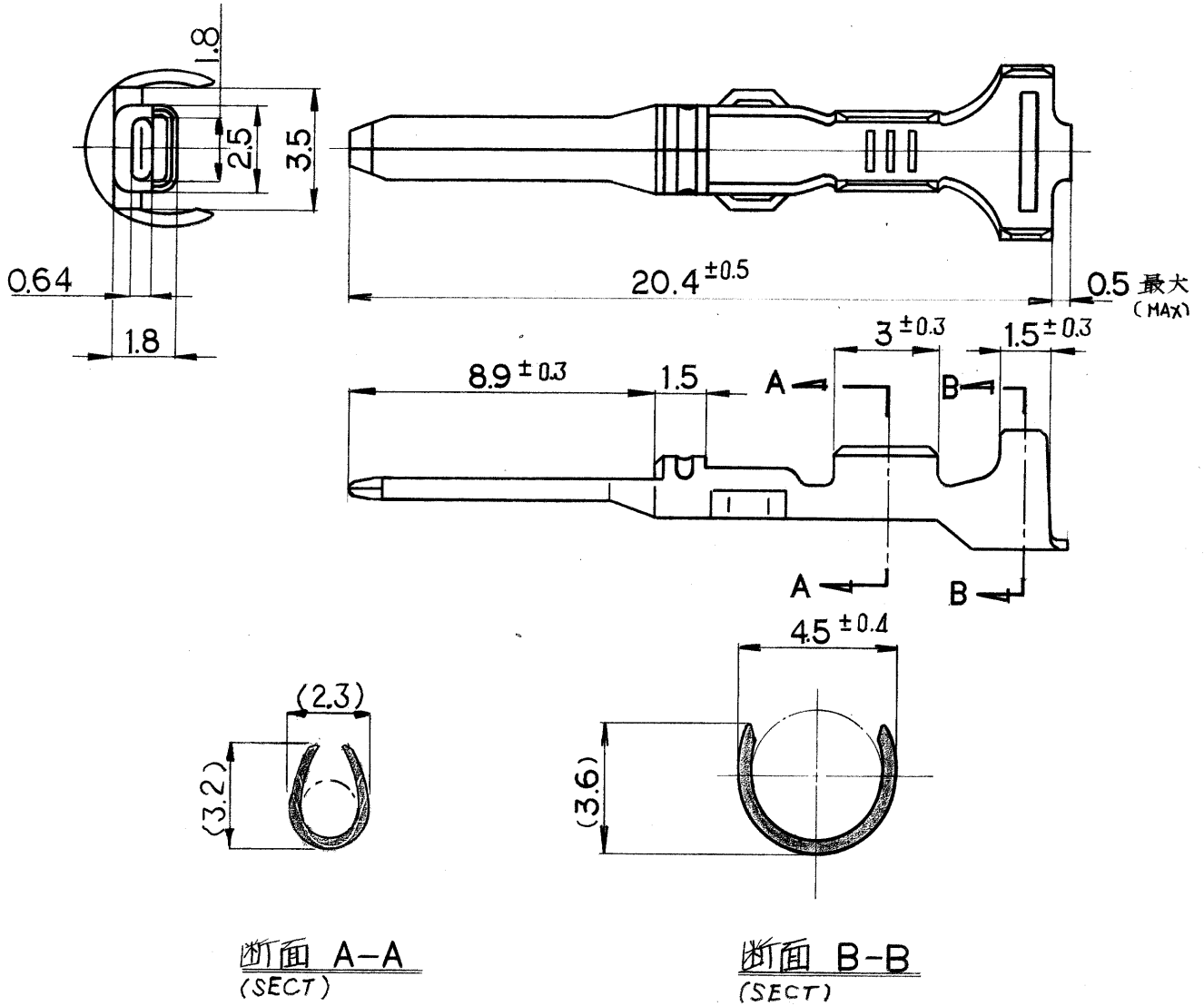


番号 (NUMBER) C-173706



173706-1	173707-1	755241-1
型番 (P/N)	適合相手代表型番 (MATE WITH)	適用工具型番 (HAND TOOL NO.)

注記

1. 工具取扱い説明書  
NO. IS-322J

NOTE

1. IS NO.: IS-322J

包合電線断面積 (WIRE RANGE) 井 # 0.5 ~ 1.25 mm <sup>2</sup> (AWG 20 ~ 16)		尺度 (SCALE) 2-1	一般公差 { <table border="0"> <tr> <td>10以下</td> <td>± 0.2</td> </tr> <tr> <td>10を超え 30以下</td> <td>± 0.25</td> </tr> <tr> <td>30を超え 100以下</td> <td>± 0.3</td> </tr> <tr> <td>角 度</td> <td>± 3°</td> </tr> </table>	10以下	± 0.2	10を超え 30以下	± 0.25	30を超え 100以下	± 0.3	角 度	± 3°
10以下	± 0.2										
10を超え 30以下	± 0.25										
30を超え 100以下	± 0.3										
角 度	± 3°										
被覆外径 (INSULATION DIA.) 2 ~ 2.7 mm											
材料 (MATERIAL) (BRASS 0.32t) 黄銅, 板厚 0.32		LOC J	SIZE A								
仕上 (FINISH) 錫めっき済 (PRE-TIN)		番号 (NO) C-173706	REV. A1								
名称 (NAME) .070 タブコンタクト (バラ状) AB CONTACT-LP											

A1	REVISED PER ECO-11-005140	RK	HMR	05APR 11
LTR.	変更 (REVISION RECORD)	DR.	CHK.	DATE
DR.	<i>H. Betan 5/28/86</i>	DE.	<i>H. Betan 5/28/86</i>	
CHK.	<i>Shimada</i>	APP.	<i>5/28/86</i>	

単位: 耗 DIMENSIONS IN MM. DO NOT SCALE PRINT

PRINT DIST

单击下面可查看定价，库存，交付和生命周期等信息

[>>TE Connectivity\(泰科\)](#)