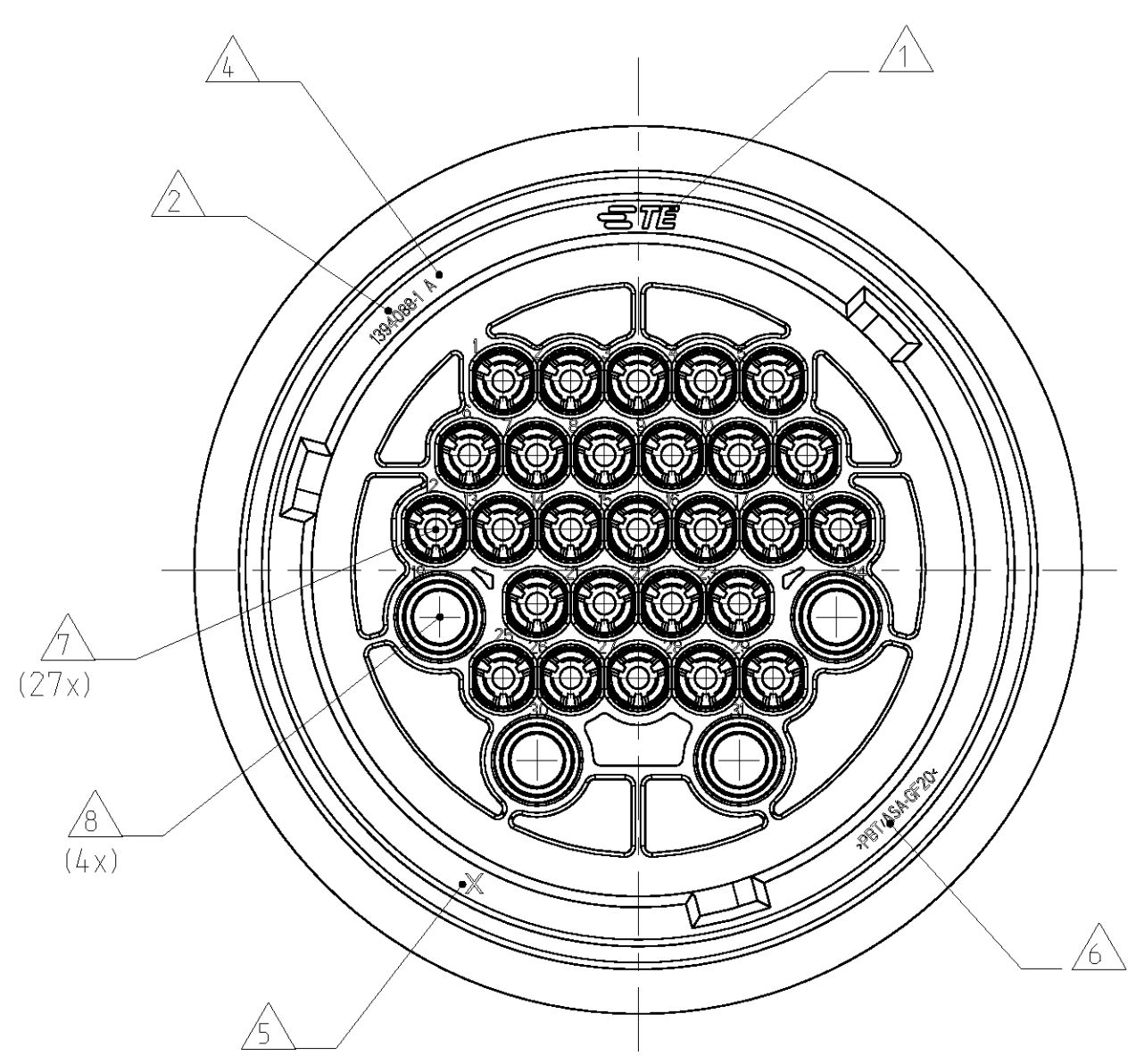
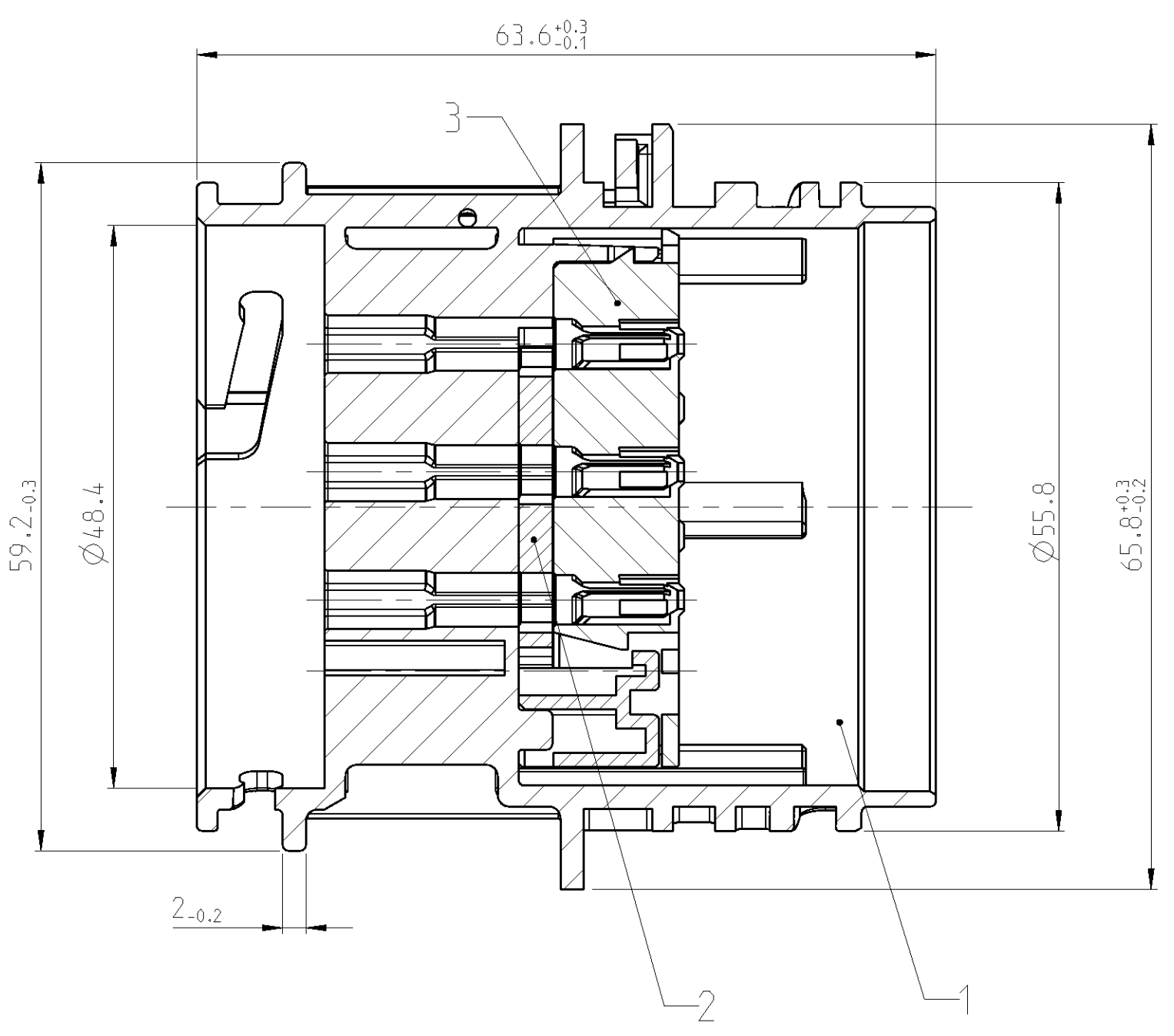
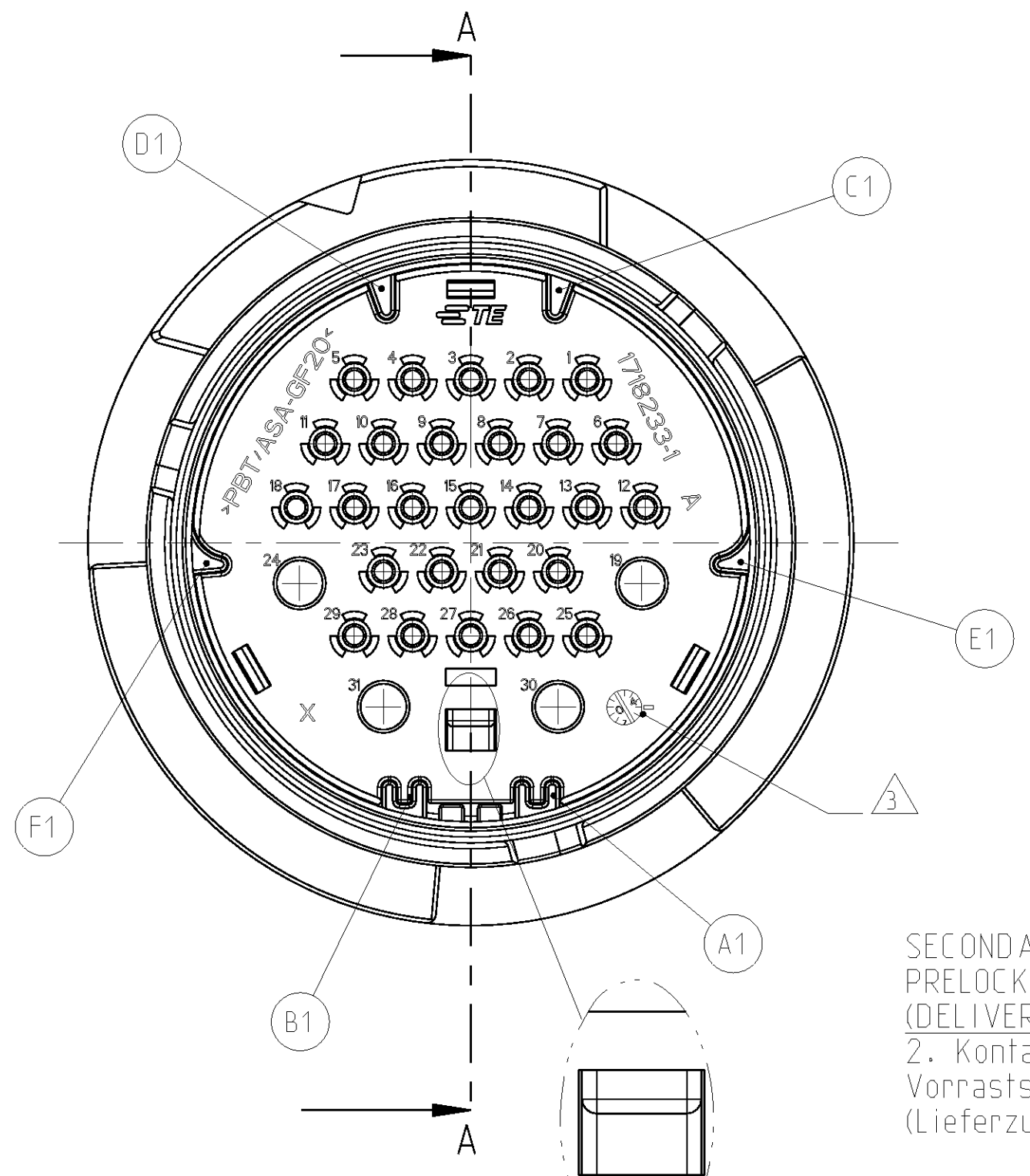


LOC	DIST	REV	LTN	REVISIONS ÄNDERUNGEN	DATE	DWN	APVD
A1	-	A	-	NEW DRAWING CREATED Neue Zeichnung erstellt	07JAN2004	CG	JG
		A1	-	NOTE 7 CHANGED Note 7 geändert	13APR2004	CG	JG
		A2	-	DETAILS SEE PCN E-12-004292 Details siehe PCN E-12-004292	09MAY2012	REK	CE

SECTION A-A
Schnitt A-A



SECONDARY LOCKING IN
PRELOCKED POSITION
(DELIVERY CONDITION)
2. Kontaktsicherung in
Vorraststellung dargestellt
(Lieferzustand)

CODING 1 AS SHOWN
Kodierung 1 wie gezeigt

SCALE
Maßstab 5:1

NOTES
Bemerkungen

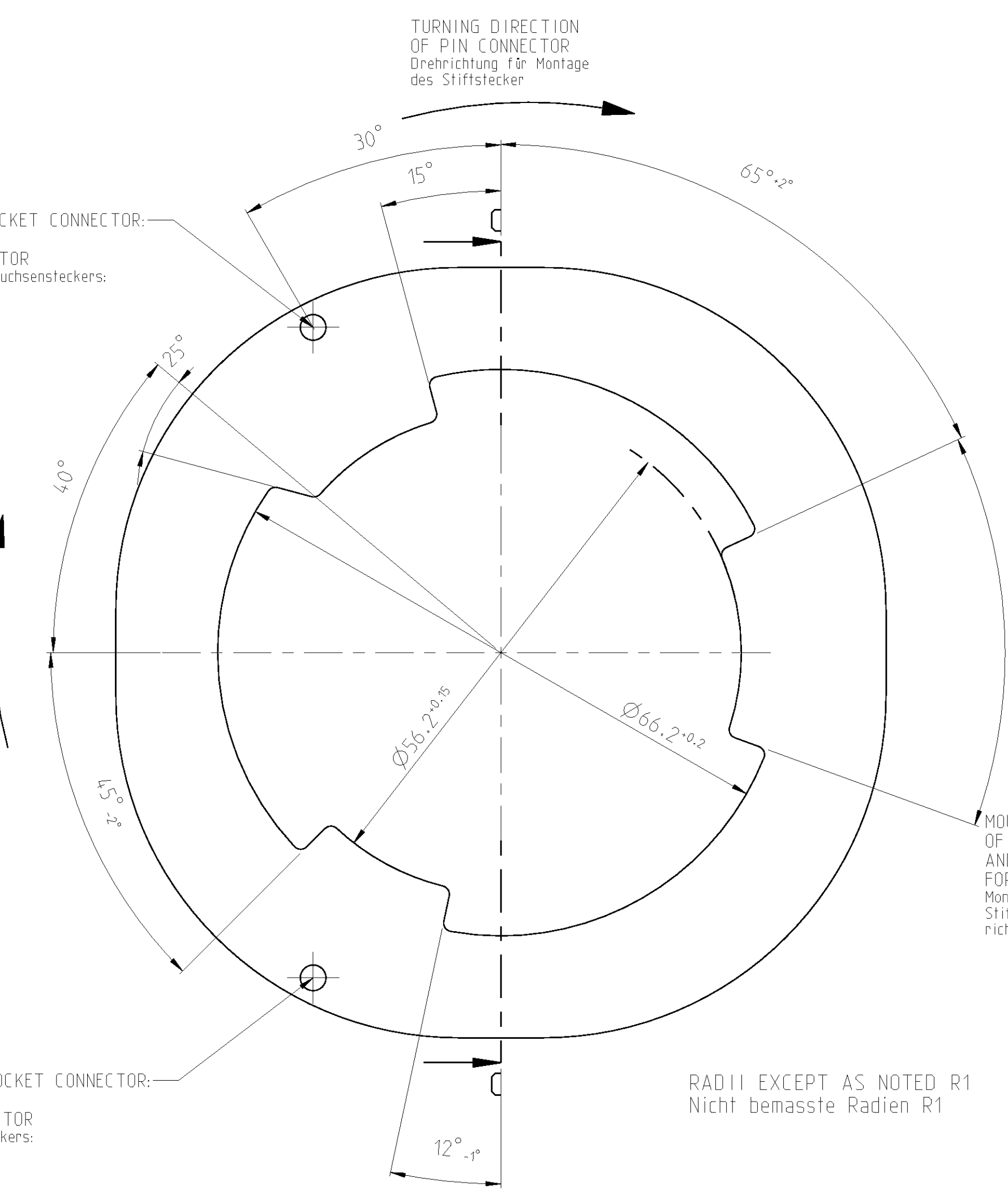
- 1 TE CONNECTIVITY LOGO
TE CONNECTIVITY Logo
- 2 TE CONNECTIVITY SINGLE PART-NO.
TE CONNECTIVITY Einzelteil-Nr.
- 3 PRODUCTION DATE WITH DATE-CLOCK Ø3mm. SUNK
Produktionsdatum mit Datumsuhr Ø3mm, vertieft
- 4 LETTER-INSERT FOR THE REVISION STATUS OF THE TOOL
Schriftsatz für Änderungszustand des Werkzeuges
ACTUAL STATUS: SEE TABLE
Aktueller Stand: siehe Tabelle
- 5 CAVITY MARKING
Nestmarkierung
- 6 MATERIAL MARKING ACCORDING TO VDA 260
Werkstoffkennzeichnung nach VDA 260
- 7 FOR SUITABLE CONTACTS AND SINGLE WIRE SEALS SEE DRAWINGS:
Zu verwendende Kontakte und Einzeldichtungen siehe Tabellenzeichnung
- 8 1.5mm PIN CONTACT TE-PN: 1703020
Ø1.5mm Stiftkontakt TE-PN: 1703020
MAX. WIRE THICKNESS: 2.5mm² FLR
Max. Drahtgröße: 2.5mm² FLR
USE Ø1.5mm PIN CONTACT WITH SINGLE WIRE SEALS ONLY!
Ø1.5mm Stiftkontakt nur mit Einzeldichtungen verwenden!
- 8 2.5mm PIN CONTACT TE-PN: 929994
Ø2.5mm Stiftkontakt TE-PN: 929994
SINGLE WIRE SEAL TE-PN: 828985-1
Einzeldichtung TE-PN: 828985-1
DEAD END PLUG TE-PN: 828986-1
Blindstopfen TE-PN: 828986-1
WIRE THICKNESS ONLY: 4mm² FLR
Drahtgröße nur: 4mm² FLR
- 9 SUITABLE COUNTERPARTS: TE-PN 1394081
SUITABLE COVERS: TE-PN 1394089, TE-PN 1394816
Passendes Gegenstück: TE-PN 1394081
Passende Abdeckkappe: TE-PN 1394089, TE-PN 1394816

CUT OFF
Blechausschnitt

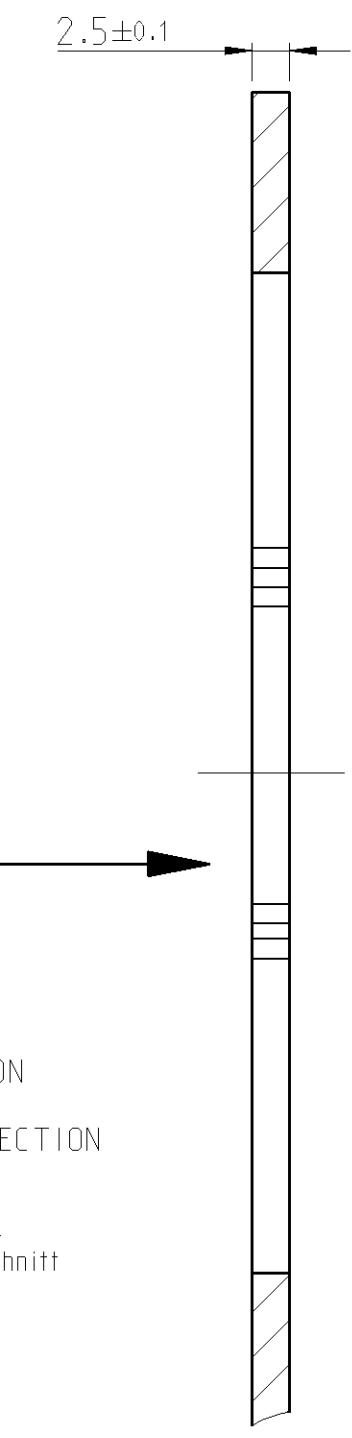
MARKING FOR LOCKED POSITION OF SOCKET CONNECTOR:
MARKING ALIGNS WITH MARKING RIB
ON COUPLING RING OF SOCKET CONNECTOR
Markierung für Endraststellungsposition des Buchsensteckers:
Markierung deckt sich mit Markierungsrippe
am Bajonnettring des Buchsensteckers

TURNING DIRECTION TO
LOCKED POSITION (120°)
FOR COUPLING RING
OF THE SOCKET CONNECTOR
Drehrichtung zur
Endraststellung (120°)
des Bajonnettringes
des Buchsenstecker

MARKING FOR MATING POSITION OF SOCKET CONNECTOR:
MARKING ALIGNS WITH MARKING RIB
ON COUPLING RING OF SOCKET CONNECTOR
Markierung für Steckposition des Buchsensteckers:
Markierung deckt sich mit Markierungsrippe
am Bajonnettring des Buchsensteckers

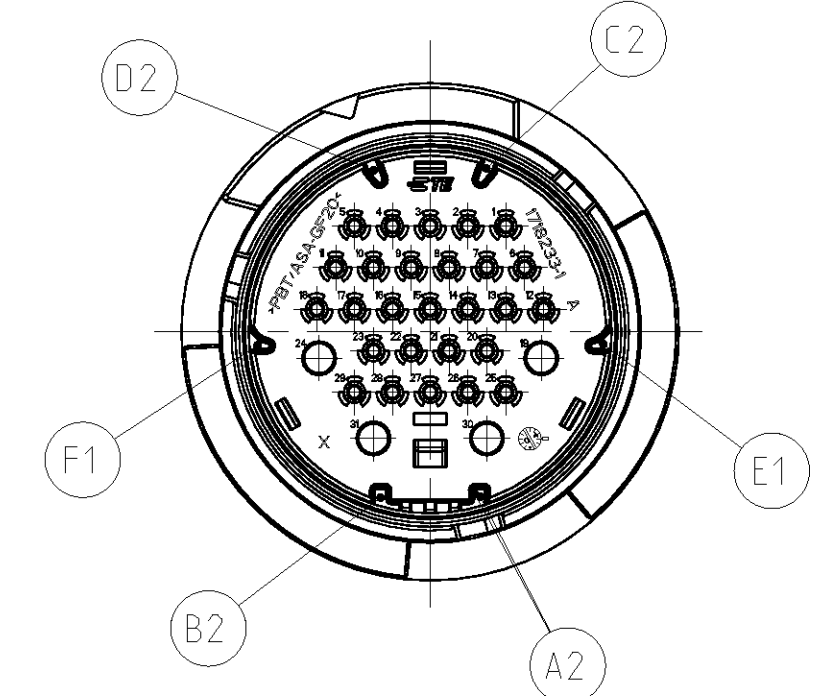


SECTION C-C
Schnitt

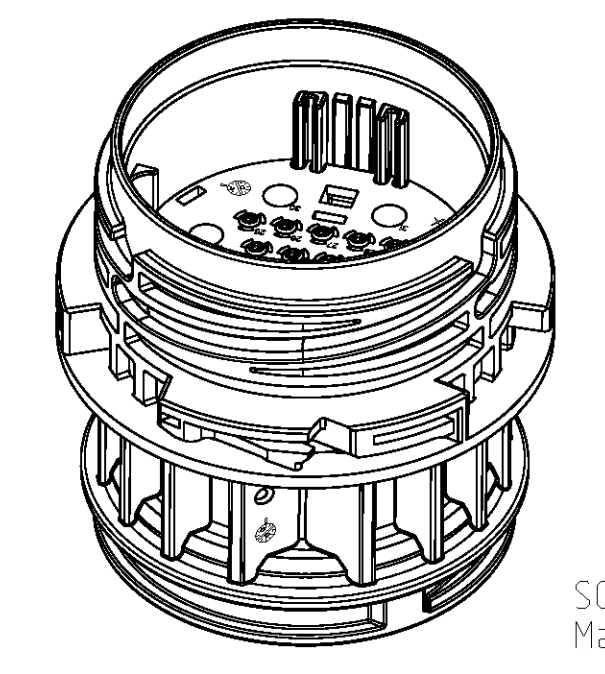
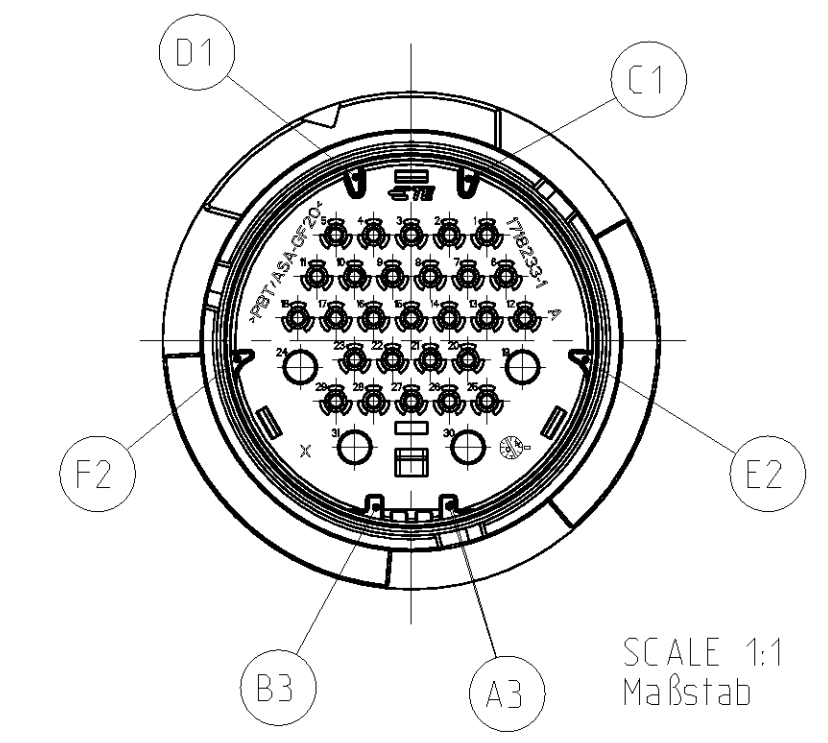


FURTHER POSSIBLE CODINGS:
Weitere Kodierungsmöglichkeiten:

CODING 2
Kodierung 2



CODING 3
Kodierung 3



REV.	QUANTITY	POS.	MATERIAL	DESCRIPTION OF SINGLE PARTS	ITEM
TE ORDER-NO.	REV.	STÜCK		Beschreibung der Einzelteile	NO.
1718232-1	A	1	PBT/ASA-ØF20	BLACK schwarz	3
		1	PA66-ØF13	YELLOW gelb	2
		1	PBT/ASA-ØF20	BLACK schwarz	1

THIS DRAWING IS A CONTROLLED DOCUMENT. Dieses Zeichnungsstück ist ein durch AMP kontrolliertes Dokument. ÄNDERUNGEN SIND DURCH TECHNISCHE ÄNDERLÄSSTÜCKE ODER VERBODEN. ÄNDERUNGEN SIND DURCH TECHNISCHE ÄNDERLÄSSTÜCKE ODER VERBODEN.		DWN L. Goeltz 06JAN2004	DATE 07JAN2004	TE Connectivity NAME 31POS. 1.5/2.5MM PIN HOUSING 31pol. 1.5/2.5mm Stiftgehäuse
DIMENSIONS MASSENHETEN (mm)		APVD J. Hase 07JAN2004	PRODUCT SPEC 108-18742 APPLICATION SPEC VERARBEITUNGSPEZ. 114-10449	
TOLERANCES UNLESS OTHERWISE SPECIFIED: ALLE DIMENSIONEN		WEIGHT Gewicht 69 g		RESTRICTED TO NUR FÜR
MATERIAL siehe Tabelle		FINISH/SURFACE/FARB siehe Tabelle		SCALE Maßstab 2:1
CUSTOMER DRAWING		DRAWING NO. 1718232		SHEET Blatt 1 OF VON 1

单击下面可查看定价，库存，交付和生命周期等信息

[>>TE Connectivity\(泰科\)](#)