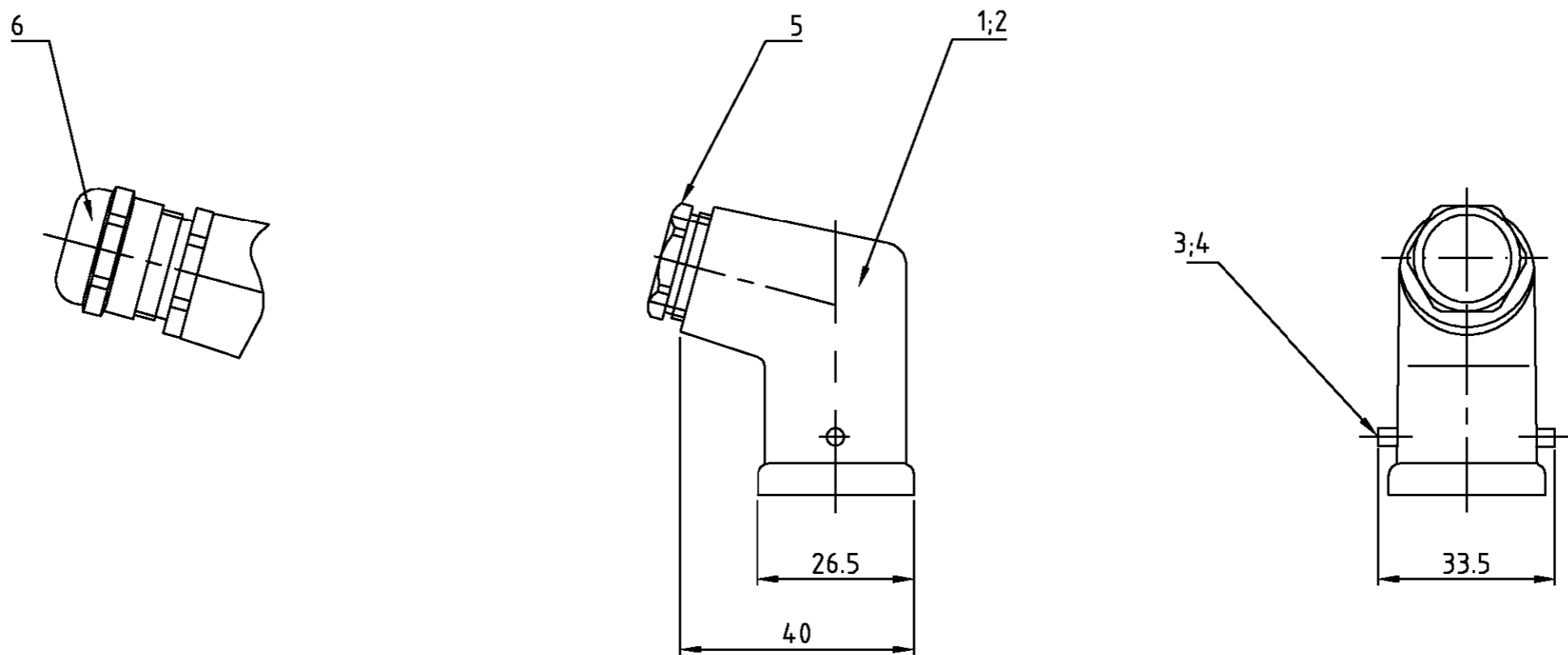


THIS DRAWING IS UNPUBLISHED. VERTRAULICHE UNVERÖFFENTLICHTE ZEICHNUNG		RELEASED FOR PUBLICATION FREI FUER VERÖFFENTLICHUNG		,1997		MATED WITH: PASSEND ZU: Bg1		LOC A1		DIST -		REVISIONS ÄNDERUNGEN		
© COPYRIGHT 1997		BY AMP INCORPORATED.		ALL RIGHTS RESERVED. ALLE RECHTE VORBEHALTEN				P		LTR		DESCRIPTION BESCHREIBUNG		
								PROJEKT NR.:		A1		neu gezeichnet Eg00-0483-00		
												DATE 24.02.00		
												DWN SR		
												APVD SM		



1	-	Hut-Verschraubung	Messing	vernickelt	-	6	Hut.11.MS
-	1	DS-Kabelverschraubung	-	-	-	5	DS.11.DI
2	-	Bügelbolzen	V2A	-	-	4	
-	2	Bügelbolzen	Stahl	verzinkt	blau/blue	3	
1	-	Steckergehäuse HA3	Zink/zinc diecast	-	Schwarz/black	2	
-	1	Steckergehäuse HA3	Zink/zinc diecast	-	Grau/grey	1	
2-7	1-7	DESCRIPTION / BENENNUNG	MATERIAL	SURFACE / OBERFLÄCHE	COLOR / FARBE	ITEM NO. POS.	REMARKS / BEMERKUNGEN

Notes:

- ⚠ Material: zinc diecast
- ⚠ Finish: hammer scales varnish or powder coated corrosion protection

Bemerkungen:

- ⚠ Material: Zink-Druckguß Legierung
- ⚠ Oberfläche: Hammerschlaglack oder Pulverbeschichtung Korrosiongeschützt

HA-K.3.STW.1.11	ORDERING TEXT / BESTELLTEXT	THIS DRAWING IS A CONTROLLED DOCUMENT FOR AMP INCORPORATED. IT IS SUBJECT TO CHANGE AND THE CONTROLLING ENGINEERING ORGANIZATION SHOULD BE CONTACTED FOR THE LATEST REVISION. DIESER ZEICHNUNGSDOKUMENT WIRD DURCH AMP INCORPORATED KONTROLLIERT. ÄNDERUNGEN, DIE DEM TECHNISCHEN FORTSCHRITT DIENEN, SIND VORBEHALTEN. DEN JEWELN LETZTGÜLTIGEN ÄNDERUNGSSTAND ERFAHREN SIE AUF ANFRAGE.		DWN Schneider	24.02.00	 HTS Elektrotechnik 53819 Neunkirchen, Germany
		DIMENSIONS: DIMENSIONEN: mm	TOLERANCES UNLESS OTHERWISE SPECIFIED: ALLGEMEINTOLERANZEN	CHK Schweiger	24.02.00	
HA.3.STW.1.11			n. ISO 8015 n. ISO 2768 - mH - E n. DIN 16901 - 14.0 0 PLC 1 PLC 2 PLC 3 PLC ANGLES / WINKEL FINISH / OBERFLÄCHE / FARBE	APVD -		NAME Hood HA.3.Stw.1.11 Steckergehäuse HA.3.Stw.1.11
				PRODUCT SPEC PRODUKTSPEZ. 108-74.000		SIZE A3
				APPLICATION SPEC VERARBEITUNGSSPEZ. 114-74.002		CAGE CODE 00779
				WEIGHT GEWICHT -		DRAWING NO ZEICHNUNGS-NR. C=1102102
				CUSTOMER DRAWING		RESTRICTED TO NUR FUER -
				/KUNDENZEICHNUNG	MASSSTAB 1:1	BLATT 1
					OF VON 1	REV A1

单击下面可查看定价，库存，交付和生命周期等信息

[>>TE Connectivity\(泰科\)](#)