

THIS DRAWING IS UNPUBLISHED.
VERTRAULICHE UNVERÖFFENTLICHTE ZEICHNUNG

RELEASED FOR PUBLICATION
FREI FUER VERÖFFENTLICHUNG

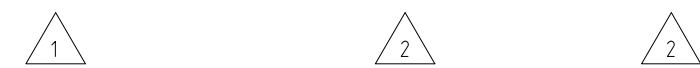
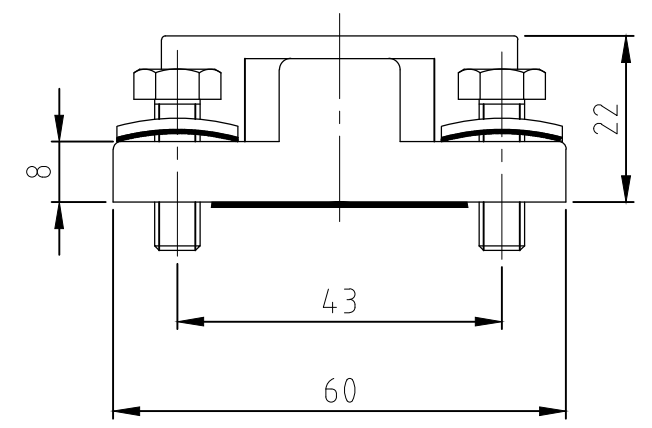
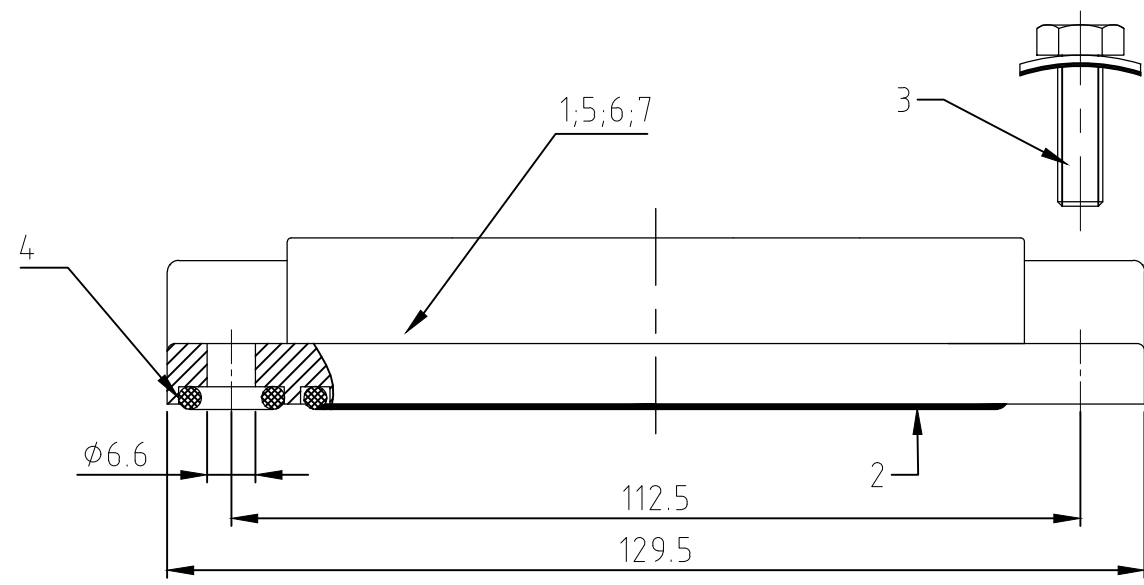
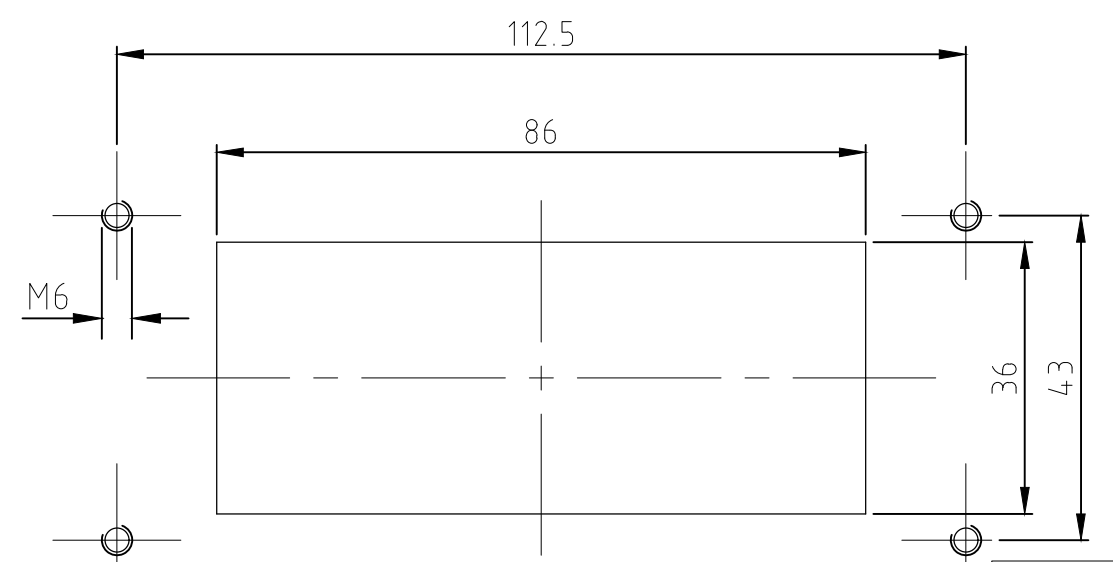
MATED WITH:
PASSEND ZU:
BG4

ALL RIGHTS RESERVED.
ALLE RECHTE VORBEHALTEN

| REVISIONS ÄNDERUNGEN | | DESCRIPTION BESCHREIBUNG | DATE | DWN | APVD |
|-------------------------|-----|-----------------------------|-----------|-----|------|
| P | LTR | | | | |
| | B | ECR-19-007250 | 12NOV2019 | SB | JB |

| | |
|--------------|--|
| PROJEKT NR.: | |
|--------------|--|

Panel cut-out
Montageausschnitt



- Notes:
- 1 Material: Housing: aluminium diecasting alloy
Seals: Neoprene
 - 2 Surface: - aluminiumoxid + Varnisch black
- grey
 - 3 Varnish on the inside not necessarily

- Bemerkungen:
- 1 Material: Gehäuse: Alu-Druckguß-Legierung
Dichtung: Neoprene
 - 2 Oberfläche: - Aluminiumoxid + Lackierung schwarz
- grau
 - 3 Lackierung im Gehäuseinnere ist nicht notwendig

| OBSOLETE | | | | | DESCRIPTION / BENENNUNG | MATERIAL | SURFACE / OBERFLÄCHE | COLOR / FARBE | ITEM NO. Pos. | NOTES / BEMERKUNGEN |
|----------|---|---|---|--|---|---------------------|----------------------|---------------|------------------|---|
| 1 | | | | | Anbaugehäuse HIP/ surface mounted housing bottom entry | aluminium/ALU | n/a | n/a | 7 | Raw part, all holes without threads, no seals |
| | 1 | | | | Anbaugehäuse HIP/ surface mounted housing bottom entry | aluminium/ALU | Aluminiumoxid | black/schwarz | 6 | ohne HTS-Zeichen |
| | | 1 | | | Anbaugehäuse HIP-K/ surface mounted housing bottom entry | aluminium/ALU | | grau/grey | 5 | |
| | 4 | 4 | 4 | | O-Ring /O-ring | Neoprene | | black/schwarz | 4 | φ7x3 |
| | 4 | 4 | 4 | | Dichtschraube mit U-Scheibe/ sealing screw with U-pane | V2A/stainless steel | blank/even | | 3 | M6x20 |
| | 1 | 1 | 1 | | Dichtung/seal | Neoprene | | black/schwarz | 2 | |
| | | | 1 | | Anbaugehäuse HIP-K/ surface mounted housing bottom entry | aluminium/ALU | Aluminiumoxid | black/schwarz | 1 | |

| | | | | | | |
|---|--|--|--|-----------------------|--|---|
| ORDERING TEXT / BESTELLTEXT HIP-16/40-AG-M6-P HIP-K-16/40-AG-M6 HIP-16/40-AG-M6 HIP-K-16/40-AG-M6 | THIS DRAWING IS A CONTROLLED DOCUMENT. DIESE ZEICHNUNG IST EIN KONTROLLIERTES DOKUMENT. | | DWN Schneider 23.10.2002 CHK Schweiger 23.10.2002 | TE Connectivity | | |
| | DIMENSIONS: MASSE/NEIHTEN: mm | TOLERANCES UNLESS OTHERWISE SPECIFIED: ALLGEMEINTOLERANZEN n ISO 8015 n ISO 2768 - mH - E n DIN 16901 - 120 | APVD - PRODUCT SPEC PRODUKTSPEZ. - APPLICATION SPEC VERARBEITUNGSSPEZ. - | | | NAME Surface mounted housing bottom entry Anbaugehaeuse HIP-K.16/40.AG.M6 |
| | | MATERIAL 1 | FINISH/OBERFLAECHE/FARBE 2 | WEIGHT GEWICHT | SIZE A3 CAGE CODE 00779 DRAWING NO ZEICHNUNGS-NR. C-1102618 | RESTRICTED TO NUR FUER - |
| | CUSTOMER DRAWING / KUNDENZEICHNUNG | | | SCALE MASSSTAB 1:1 | SHEET BLATT 1 OF 1 | REV B |

单击下面可查看定价，库存，交付和生命周期等信息

[>>TE Connectivity\(泰科\)](#)