

THIS DRAWING IS UNPUBLISHED.

RELEASED FOR PUBLICATION

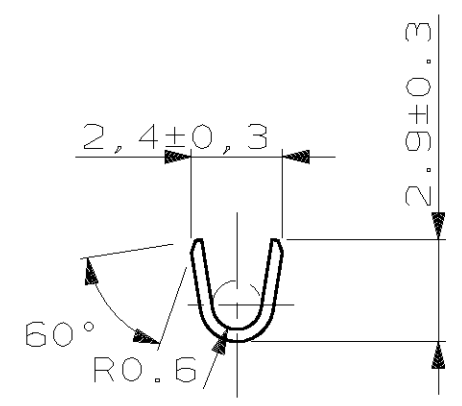
© COPYRIGHT BY

LOC F DIST 7

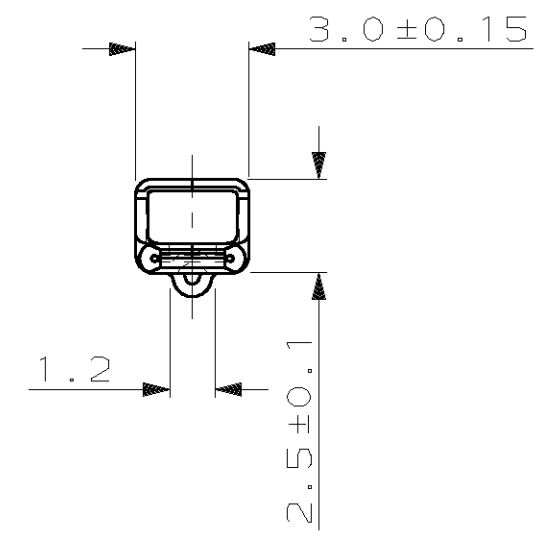
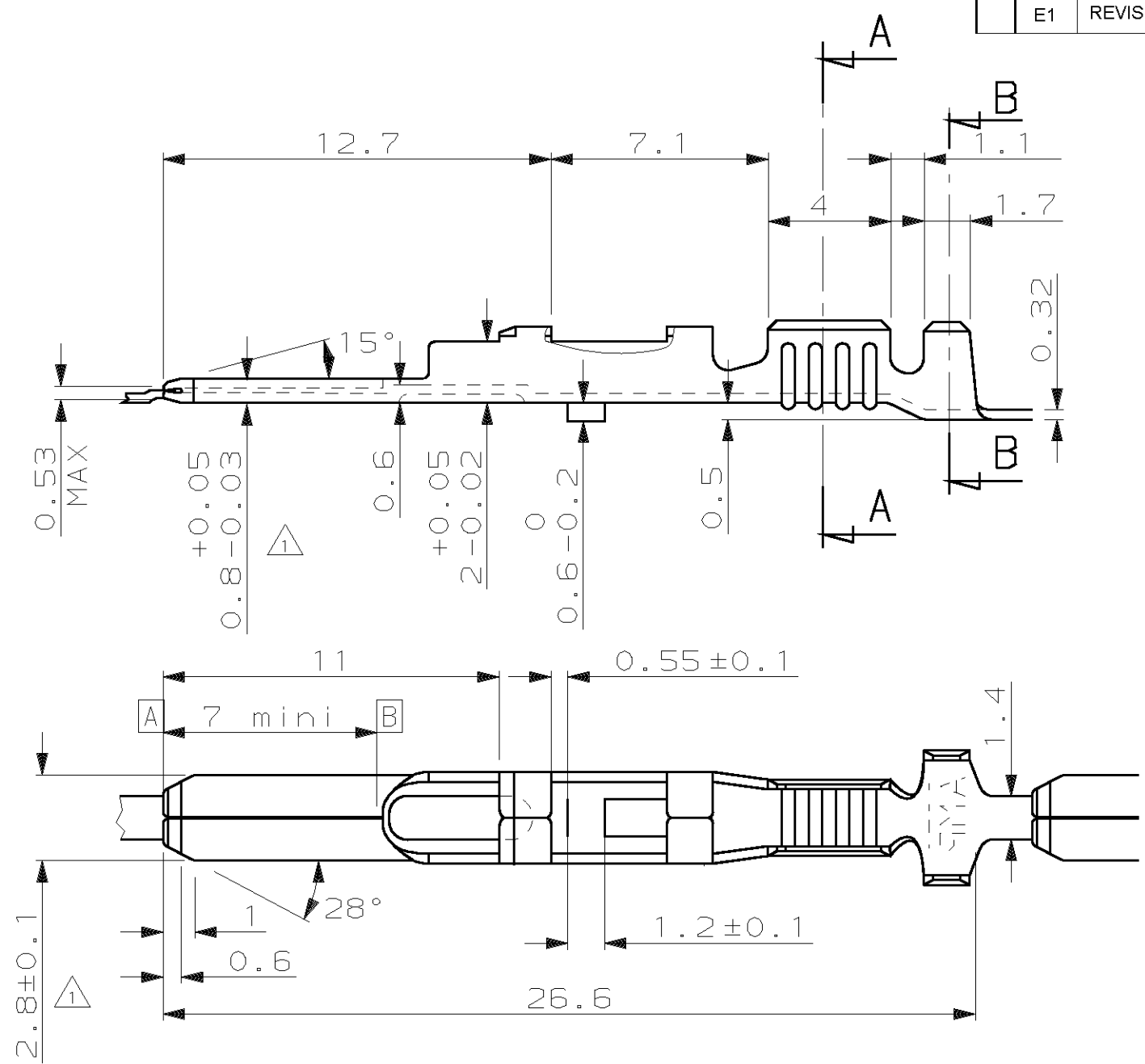
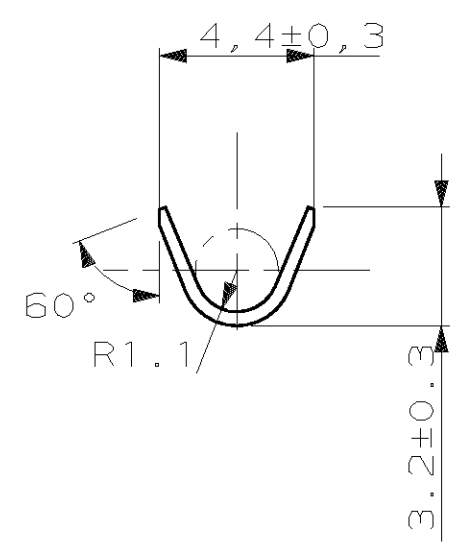
REVISIONS

P	LTR REV	DESCRIPTION MODIFICATIONS	DATE	DWN DESS.	APVD APP.
E1		REVISED PER ECO-11-005150	28MAR11	RK	HMR

### COUPE AA



### COUPE BB



#### NOTES:

- 1. LES COTES DE 2.8 ET 0.8 DOIVENT ETRE TENUES ENTRE [A] ET [B].
- 2. PAS DU PRODUIT EN BANDE : 28,45 ± 0,15
- 3. 2-142754-1 WITH REELING ACCORDING TO 107-3 FIG 8 FOR SPAIN PRODUCTION ONLY (2-142754-1 pour bobinage en accord avec 107-3 fig 8 pour production Espagnole seulement)

142754-1

THIS DRAWING IS A CONTROLLED DOCUMENT. CE PLAN EST UN DOCUMENT CONTROLE.		DWN/DESSINE 11-JUL-03 Remi PATIN	<b>STE</b> TE Connectivity	
DIMENSIONS: mm		CHK/VERIFIE 11-JUL-03 JP PICAUD		
TOLERANCES UNLESS OTHERWISE SPECIFIED: TOLERANCES NON SPECIFIEES (SUIV NB DE DECIMALES):		APVD/APPROUVE 11-JUL-03 J DAHER	NAME/TITRE	
0 - PLC/DEC ±		PRODUCT SPEC. PRODUIT	LANGUETTE 2.8X0.8 MIC IV	
1 - PLC/DEC ± 0.3		APPLICATION SPEC. APPLICATION	SIZE FORMAT	RESTRICTED TO
2 - PLC/DEC ±		WEIGHT MASSE APPROX. -	A3	-
3 - PLC/DEC ±		CUSTOMER DRAWING/PLAN CLIENT	CAGE CODE 00779	UNIQUEMENT POUR REFERENCE
4 - PLC/DEC ±		FINISH FINITION PRE-ETAME	DRAWING NO TITRE C-142754	SCALE ECHELLE 5:1
ANGLES ±2°		MATERIAL MATIERE LAITON	SHEET FEUILLE 1 OF 1 DE 1	REV E1

单击下面可查看定价，库存，交付和生命周期等信息

[>>TE Connectivity\(泰科\)](#)