

DIMENSION AND TOLERANCES ACCORDING TO:  
Bemaßungen und Toleranzen gemäß:  
DIN 16742  
TOLERANCE GROUP T05  
Toleranzgruppe T05  
DIN EN ISO 8015 (E) - DIN EN ISO 291  
DIN EN ISO 14405

THIS DRAWING IS A CONTROLLED DOCUMENT. DIMENSIONING AND TOLERANCING PER GPS (ISO STANDARDS)		OWN: J. Kilian CHK: J. Hoffmann APPV: E. Ellrop	07SEP2019 14SEP2019 15SEP2019	NAME: TAB HEADER 46 POS. ASSY Messerleiste 46 polig Assy	
DIMENSIONS: MASSENHEITEN: mm		TOLERANCES UNLESS OTHERWISE SPECIFIED: ALLE TOLERANZEN:		SIZE: A   00779   C=2331102	
MATERIAL: see parts list		APPLICATION SPEC: VERARBEITUNGSSPEZ. 114-18455-1		RESTRICTED TO: NUR FÜR:	
CUSTOMER DRAWING		WEIGHT: 62 g		SCALE: MASSSTAB 2:1	

REV.	DATE	BY	CHK	APPV
B	07SEP2019	MK	FE	
B1	02FEB2021	MK	JH	

- REVISIONS  
ÄNDERUNGEN  
DESCRIPTION  
BESCHREIBUNG
- NOTES  
Bemerkungen
- TE CONNECTIVITY (TE) ORDER-NUMBER.  
TE Connectivity (TE) Bestellnummer
  - TE SINGLE PART NUMBER  
TE Einzelteilnummer
  - REVISION OF THE MOLD  
Werkzeugänderungsindex
  - MATERIAL MARKING ACCORDING TO VDA 260  
Materialkennzeichnung nach VDA 260
  - PRODUCTION DATE  
Produktionsdatum
  - MOLD CAVITY MARKING  
Nestmarkierung
  - CONTACT CAVITY NUMBERING  
Kammernummerierung
  - DIFFERENT CODINGS  
Unterschiedliche Kodierungen
  - INTERFACE ACCORDING TO  
TE-SPECIFICATION 114-18455-1, REV.: B  
Schnittstelle gemäß TE-Spezifikation 114-18455-1, Rev.: B
  - GATE MARK  
Anspritzpunkt
  - AREA FOR CHECKED PART MARKING AFTER  
SUCCESSFUL EOL (END OF LINE) TEST  
Bereich für Gutteilmarkierung nach  
erfolgreichem EOL (End of Line) Test
  - EXTRACTION FORCE OF STITCHING CONTACTS MIN. 40N.  
Auszugskraft der Steckkontakte min. 50N.  
Testgeschwindigkeit: 25 mm / min.
  - PACKED IN TRAY OR SPECIAL FORM ACCORDING TO  
TE PACKAGING SPECIFICATION V2331102  
Verpackt im Tray oder Spezialform nach  
TE Verpackungsspezifikation V2331102
  - REQUIREMENT FOR SEALING ON CUSTOMER  
HOUSING:  $Rz \leq 6.3 \mu m$   
Anforderungen für Dichtungsbereich am Kundengehäuse:

REV.	DATE	BY	CHK	APPV
C	07SEP2019	MK	FE	
B	14SEP2019	MK	FE	
A	15SEP2019	MK	FE	

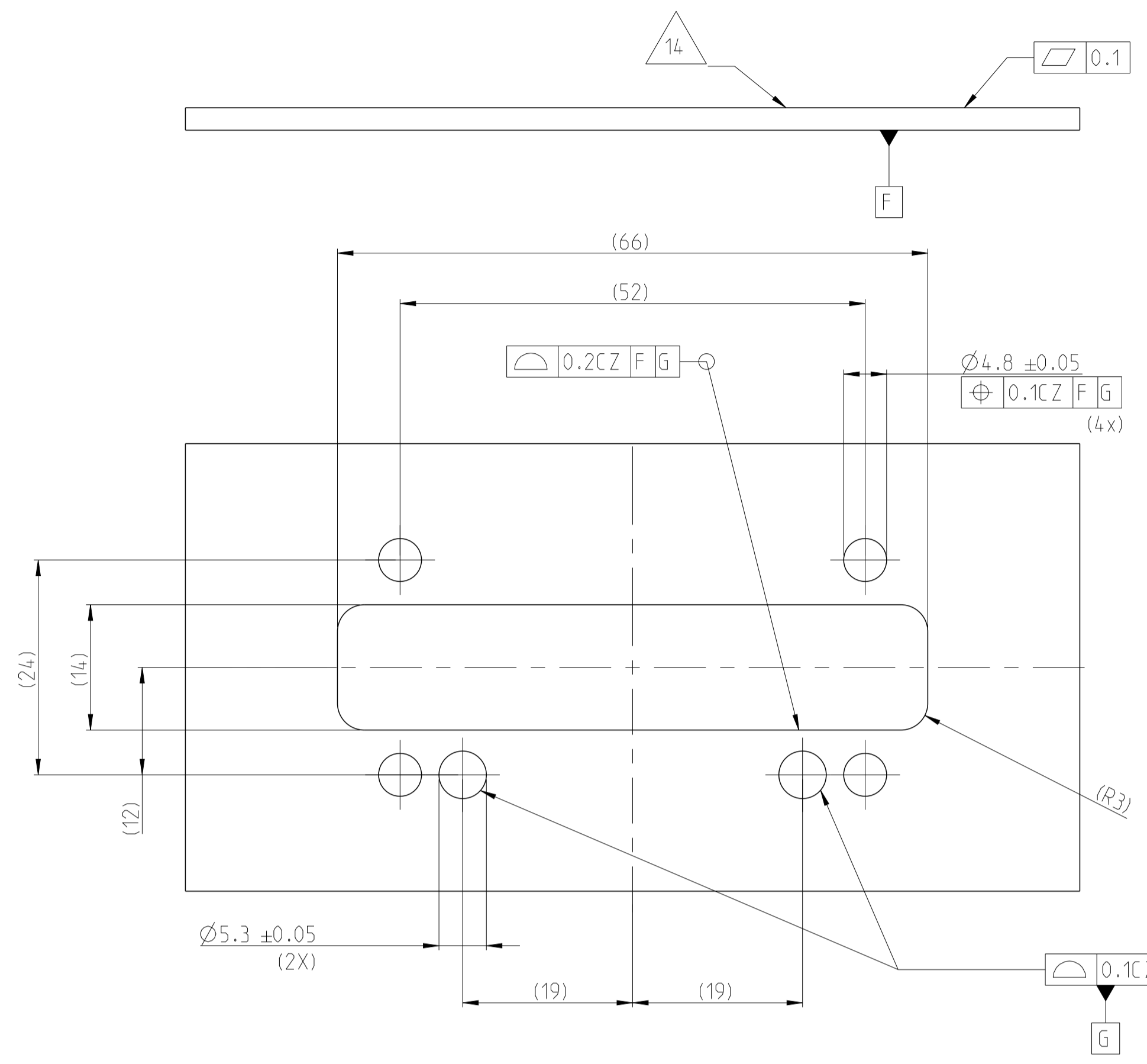
REV.	DATE	BY	CHK	APPV
C	07SEP2019	MK	FE	
B	14SEP2019	MK	FE	
A	15SEP2019	MK	FE	

B1

CODING A:

CUT OFF WITH POLARISATION  
Befestigungsausschnitt mit Polarisation

1-2331102-1

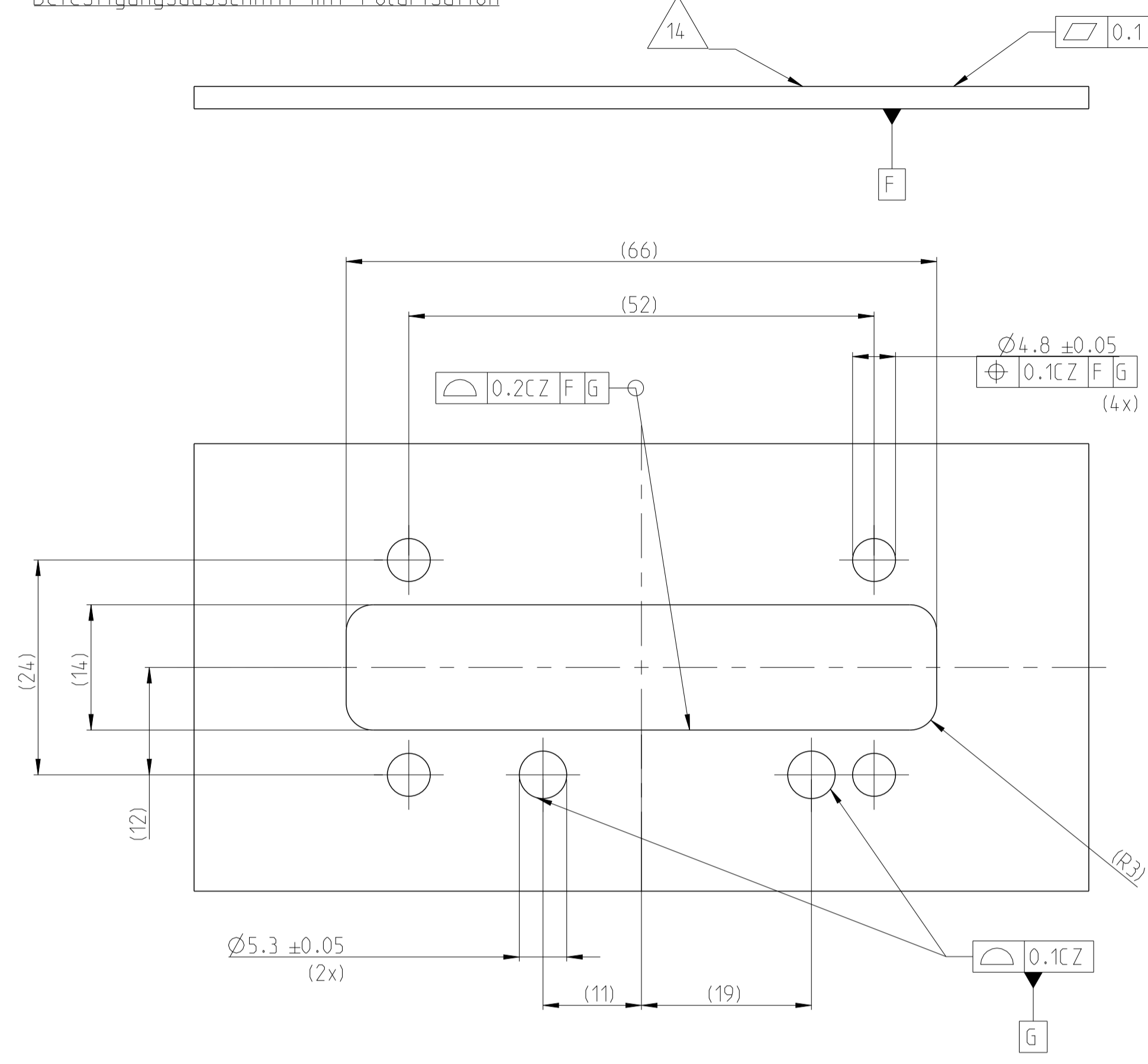


B1

CODING B:

CUT OFF WITH POLARISATION  
Befestigungsausschnitt mit Polarisation

2-2331102-1

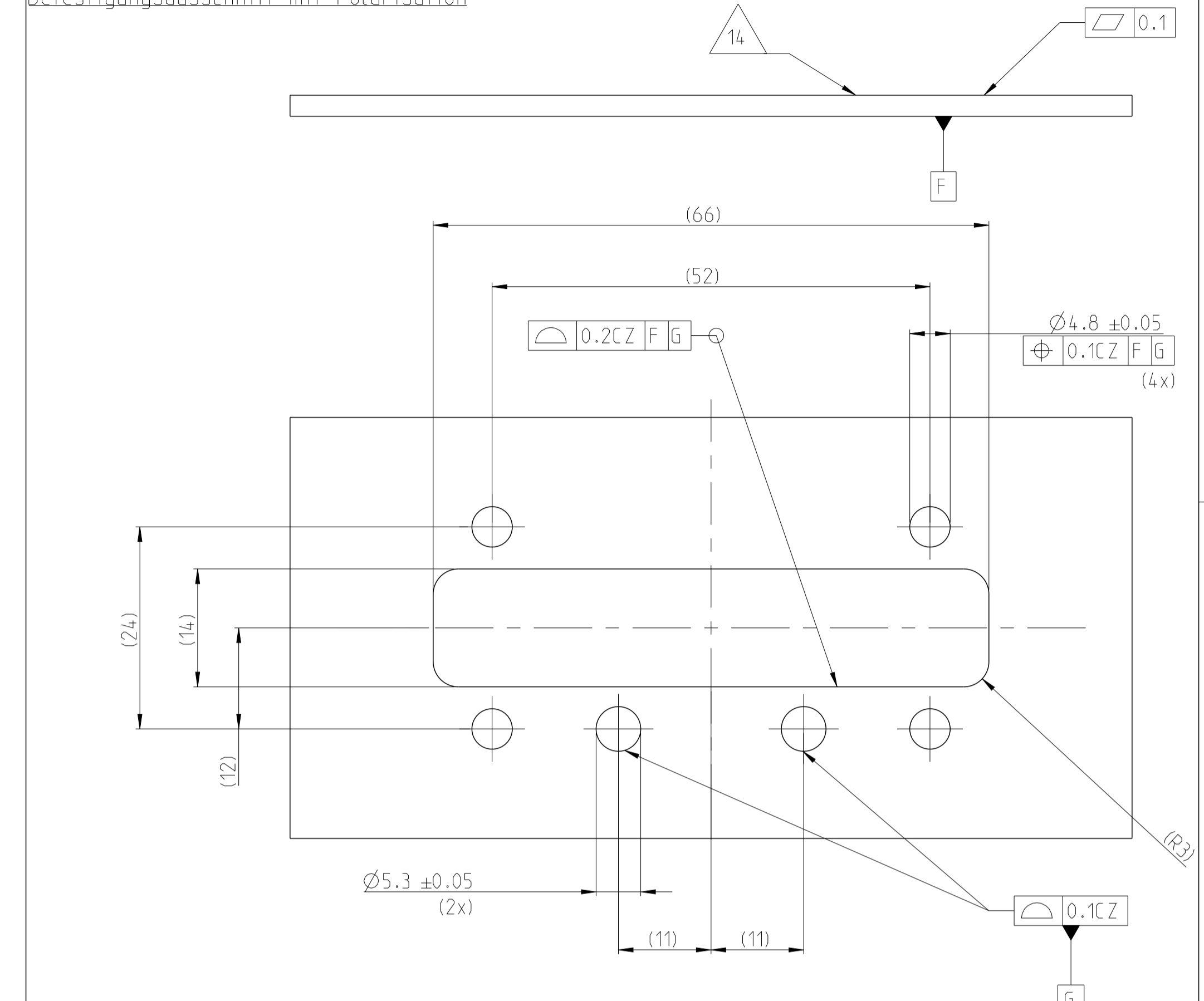


B1

CODING C:

CUT OFF WITH POLARISATION  
Befestigungsausschnitt mit Polarisation

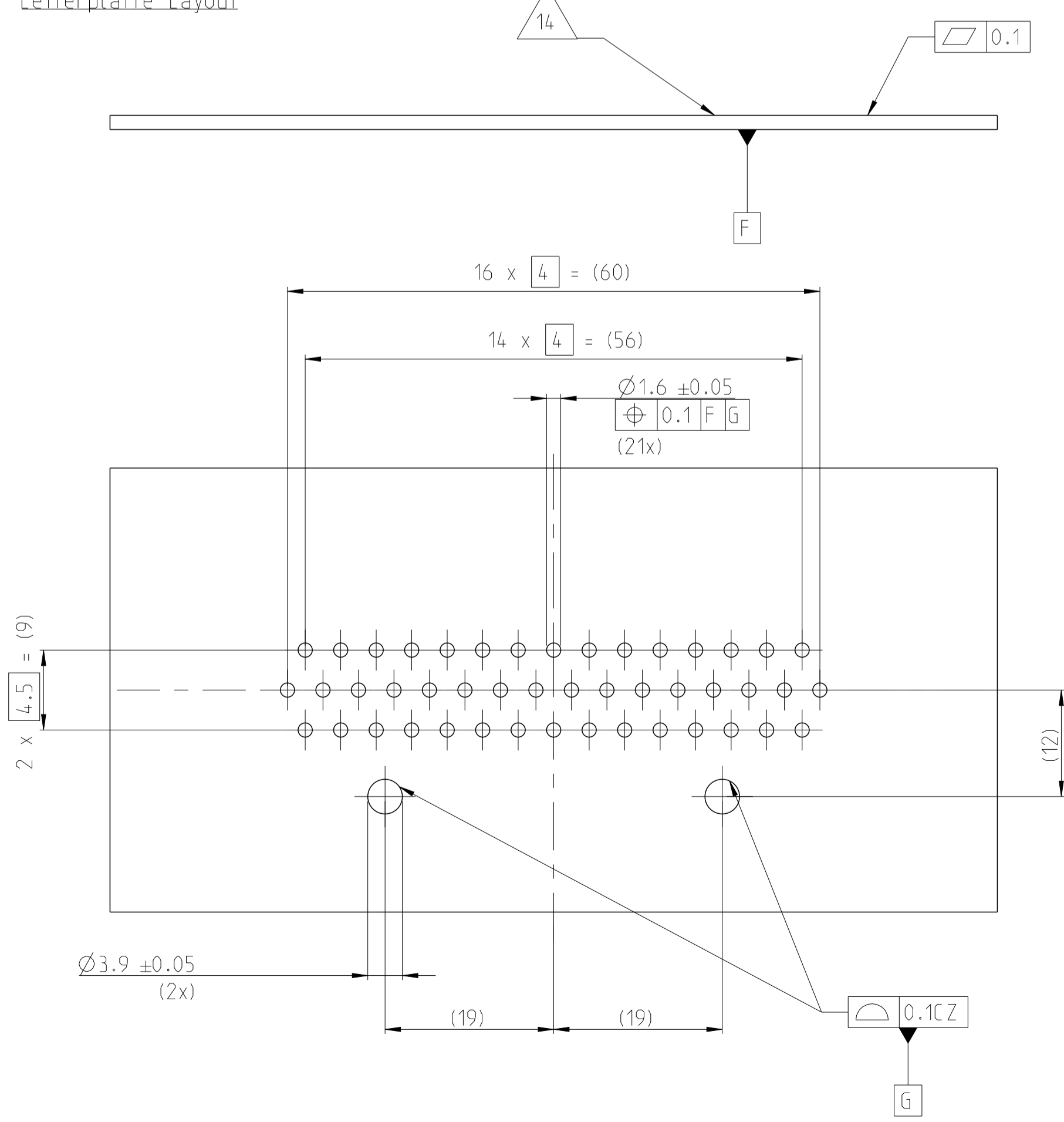
3-2331102-1



REVISIONS				
P.	LTN.	DESCRIPTION	DATE	APVD.
-	SEE SHEET 1		-	-

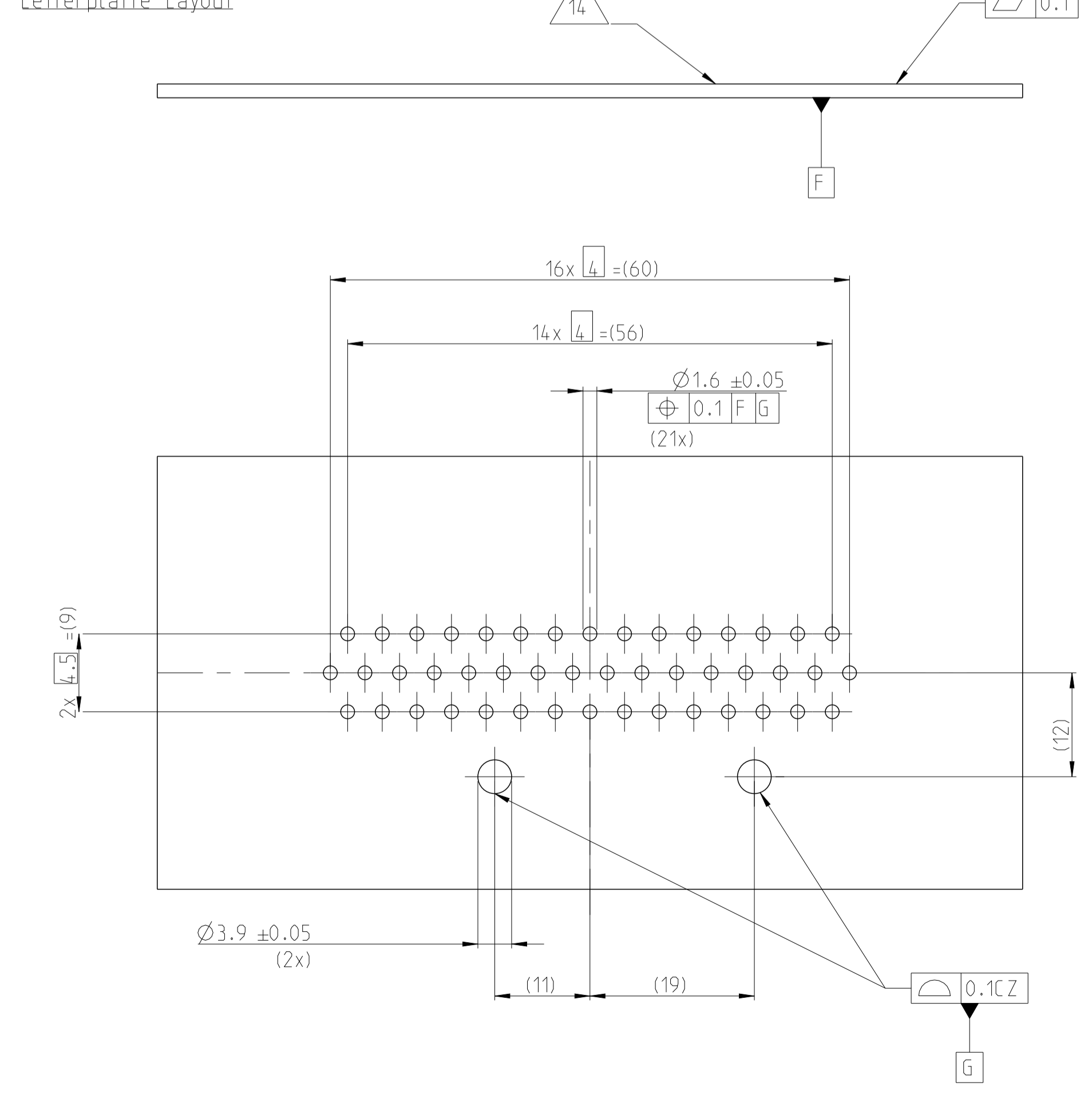
PCB LAYOUT  
Leiterplatte Layout

1-2331102-1



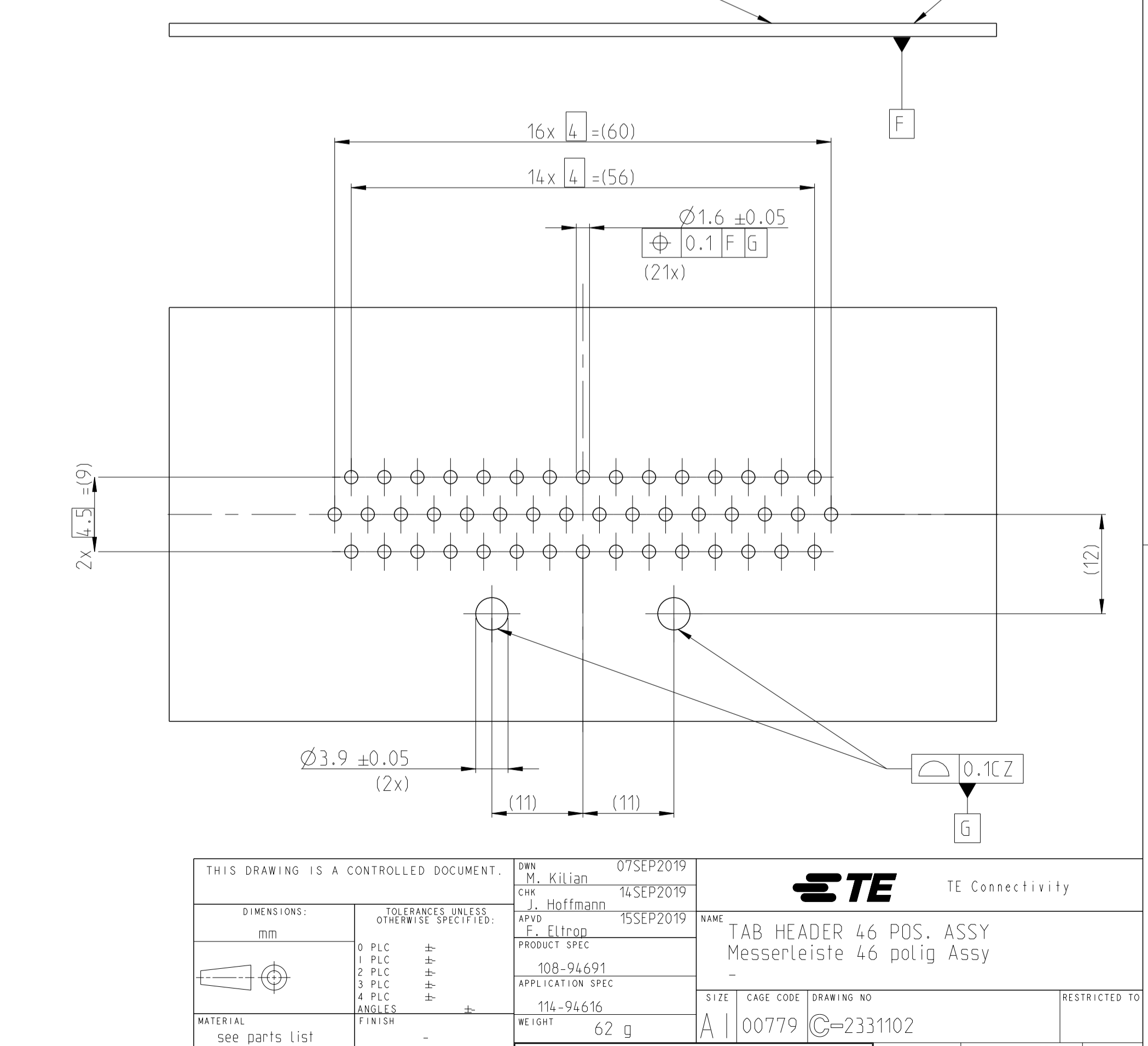
PCB LAYOUT  
Leiterplatte Layout

2-2331102-1



PCB LAYOUT  
Leiterplatte Layout

3-2331102-1



THIS DRAWING IS A CONTROLLED DOCUMENT.		DRN: M. Kilian 07SEP2019	
DIMENSIONS: mm		CHK: J. Hoffmann 14SEP2019	
TOLERANCES UNLESS OTHERWISE SPECIFIED:		APVD: F. Ellrop 15SEP2019	NAME: TAB HEADER 46 POS. ASSY
0 PLC # # # #		PRODUCT SPEC	Messerleiste 46 polig Assy
1 PLC # # # #		APPLICATION SPEC	SIZE: CAGE CODE: DRAWING NO: RESTRICTED TO
2 PLC # # # #		114-94616	A   00779   C=2331102
3 PLC # # # #		WEIGHT: 62 g	SCALE: 2:1 SHEET: 2 OF 2 REV: B1
4 PLC # # # #		MATERIAL: see parts list	CUSTOMER DRAWING
ANGLES			
FINISH			

单击下面可查看定价，库存，交付和生命周期等信息

[>>TE Connectivity\(泰科\)](#)